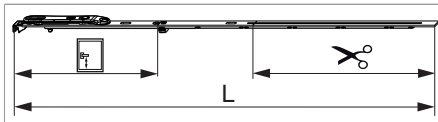




202873 - Asta a leva Multi Matic per cava ferramenta fix 660 HBB 431-660 HM 190 argento

Disegni tecnici



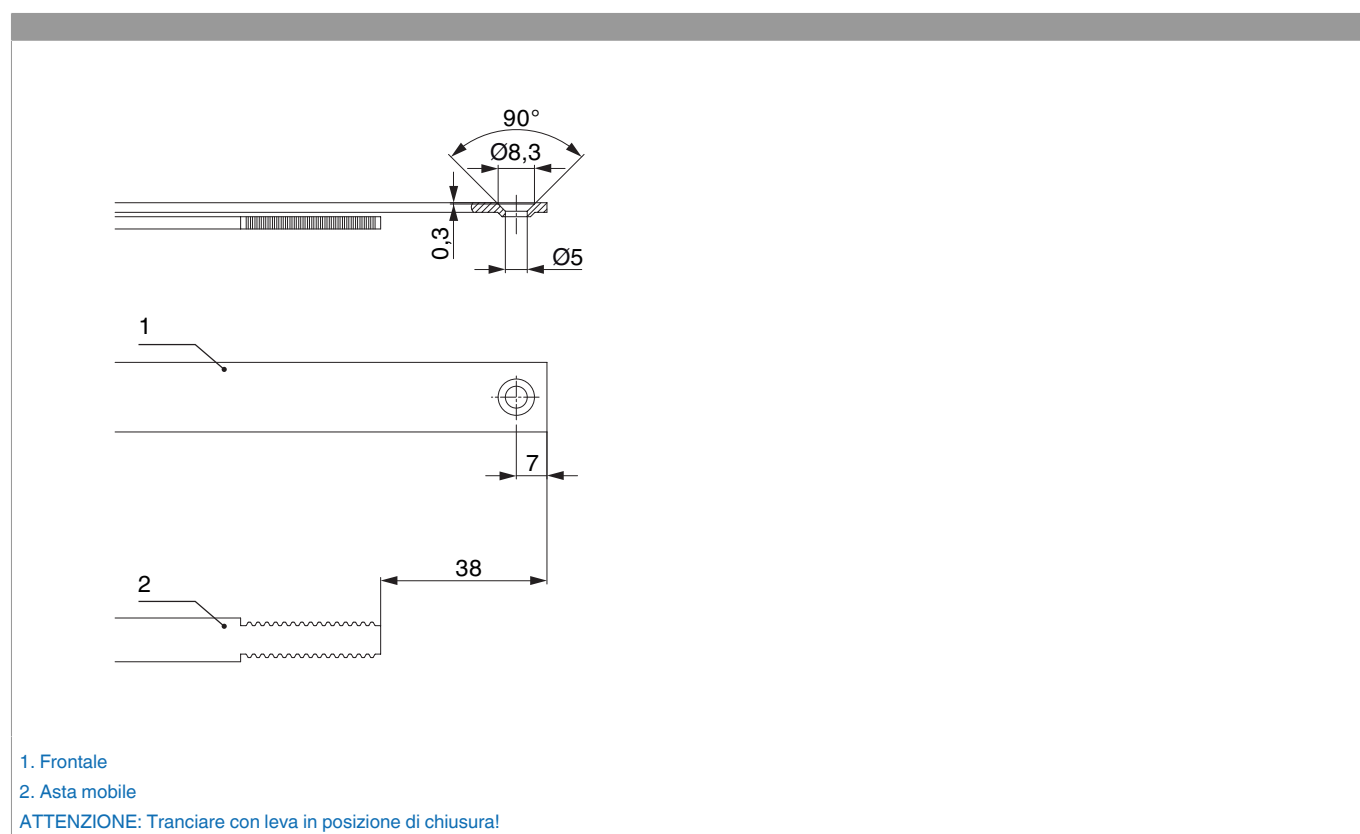
				L				N°
argento		660	190	556,5	431 - 660	240,5	10	202873 ¹⁾

¹⁾ Solamente in combinazione con cremonese A-B 660 (cod. 201731 argento / cod. 210343 tricoat)

Tabella posizionamento viti

N°		1	2	3	4	5	6	7	8	9	10	11	12	13	14	15	16
202873	2	18,5	185,5														

Schema di tranciatura



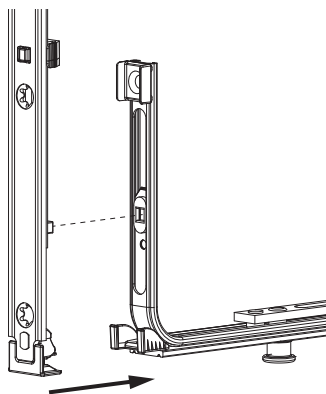


202873 - Asta a leva Multi Matic per cava ferramenta fix 660 HBB 431-660 HM 190 argento

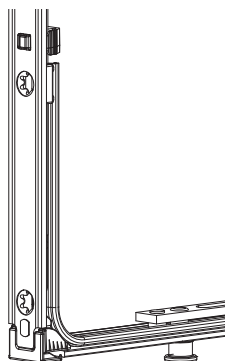
Collegamento a clips

Agganciare collegamenta a clips

①

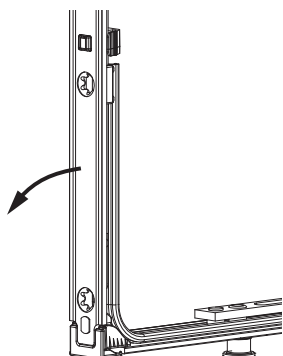


②

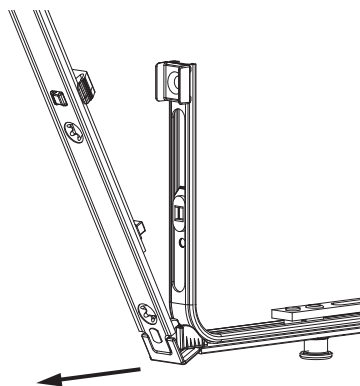


Sganciare collegamento clips

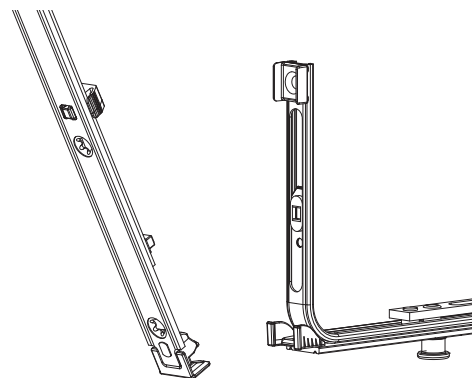
①



②



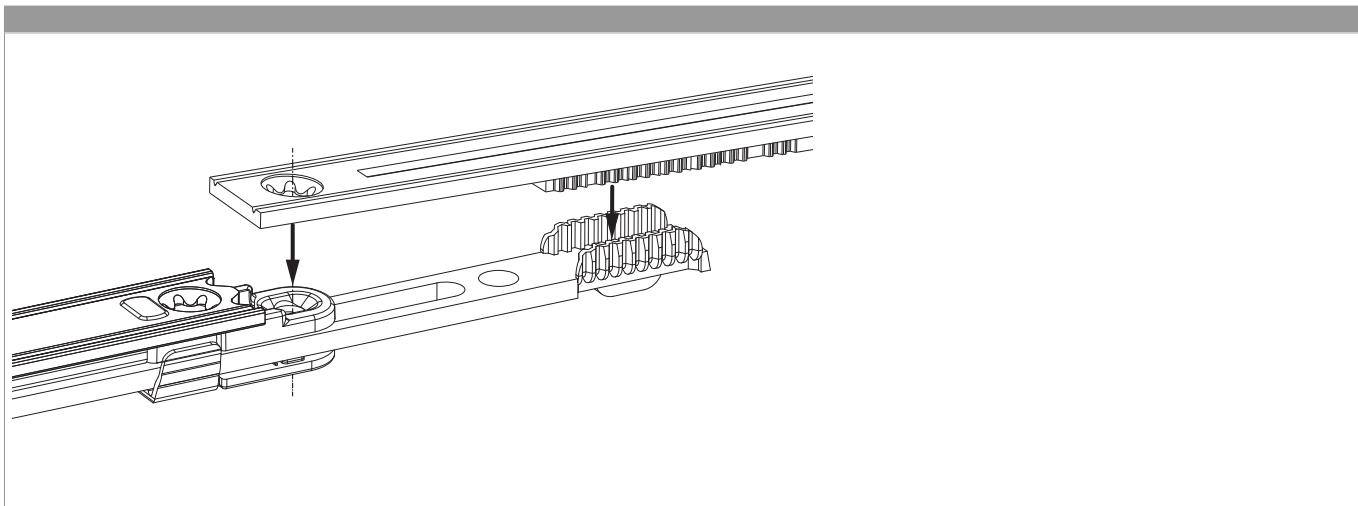
③



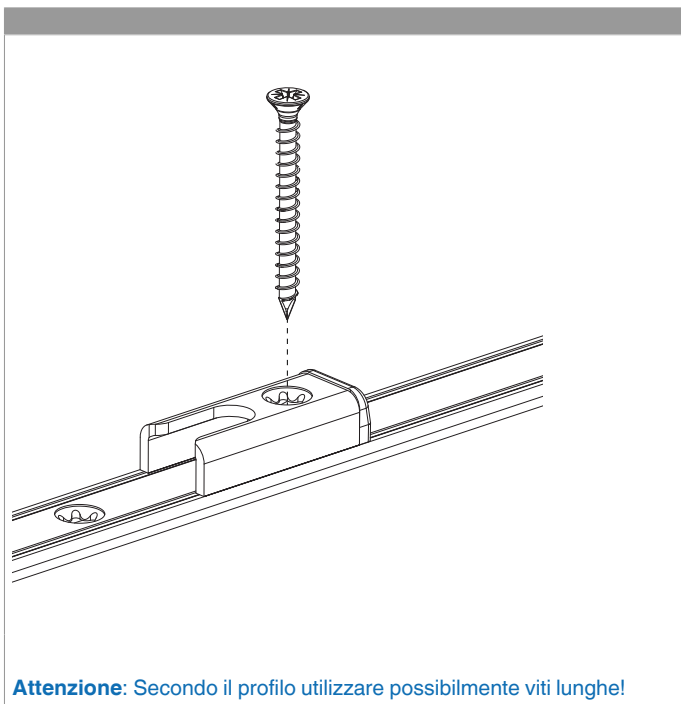


202873 - Asta a leva Multi Matic per cava ferramenta fix 660 HBB 431-660 HM 190 argento

Collegamento scarpetta dentata



Montaggio



Attenzione: Secondo il profilo utilizzare possibilmente viti lunghe!



202873 - Asta a leva Multi Matic per cava ferramenta fix
660 HBB 431-660 HM 190 argento

Posizionare/confrontare i riferimenti

