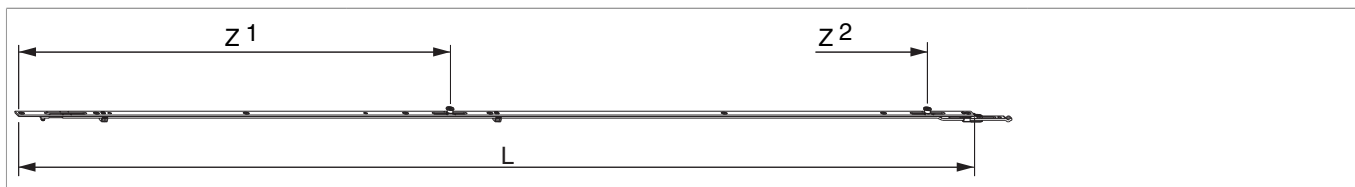




201754 - Chiusura centrale Multi Matic prolungabile 2200V con 2 funghi HBB/LBB 1.701-2.200 argento

Disegni tecnici



			L			Nº
argento	2200V	con 2 funghi	1.410	1.701 - 2.200	10	201754

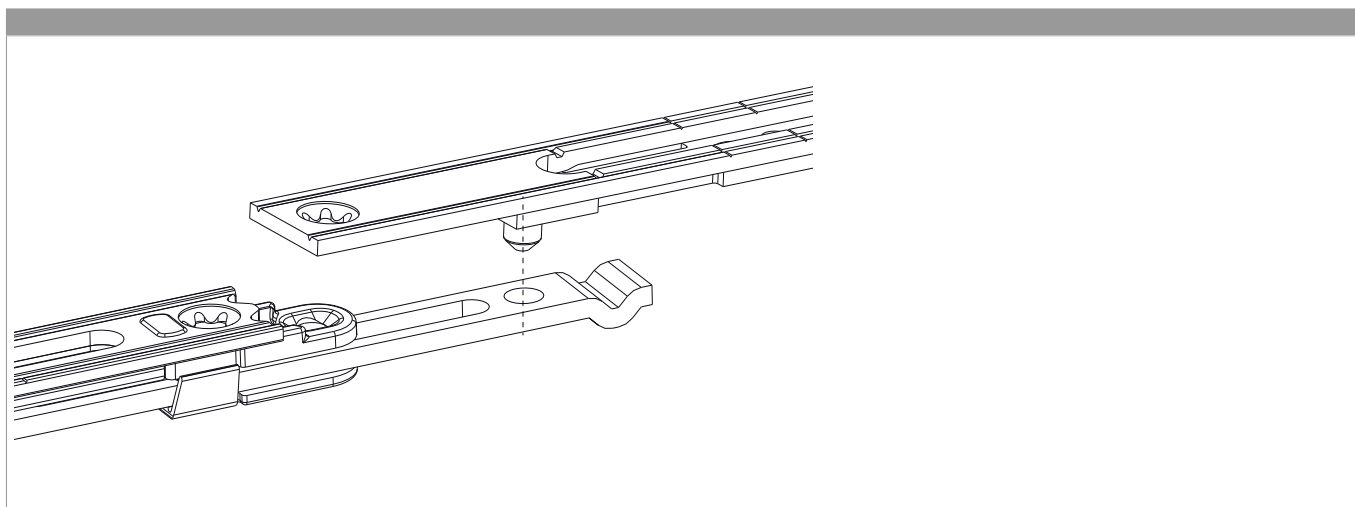
Tabella posizionamento viti

Nº		1	2	3	4	5	6	7	8	
201754	8	7	117,5	338,5	573,5	698	1.044	1.279	1.403	

Tabella punti di chiusura

Nº		Z1	Z2	
201754	2	638,5	1.344	

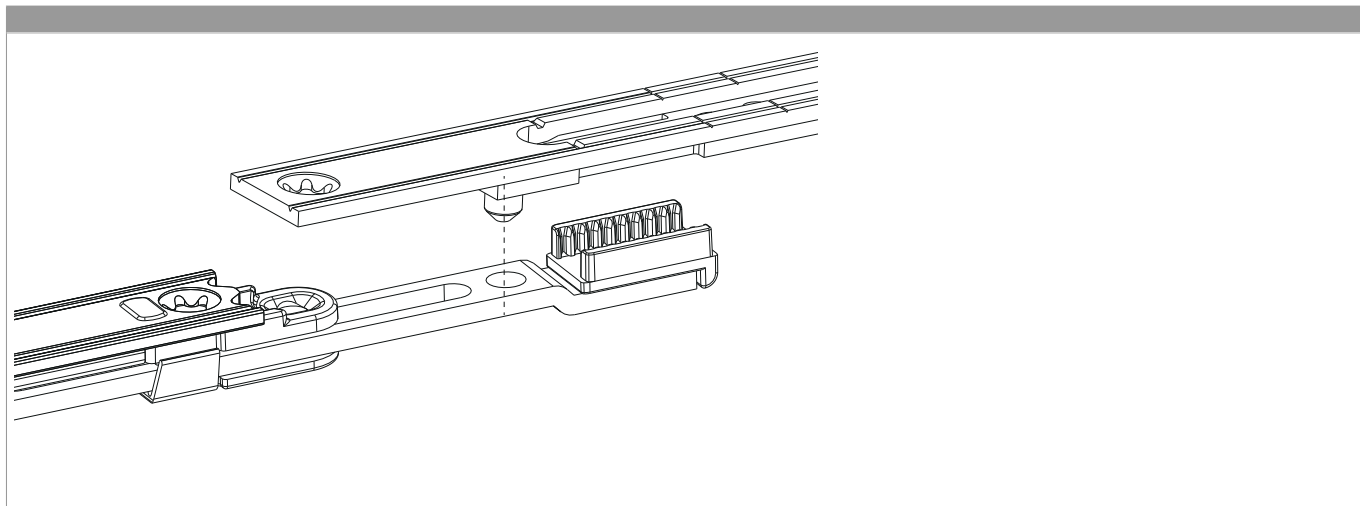
Collegamento foro vite





**201754 - Chiusura centrale Multi Matic prolungabile 2200V
con 2 funghi HBB/LBB 1.701-2.200 argento**

Collegamento foro perno con scarpetta dentata

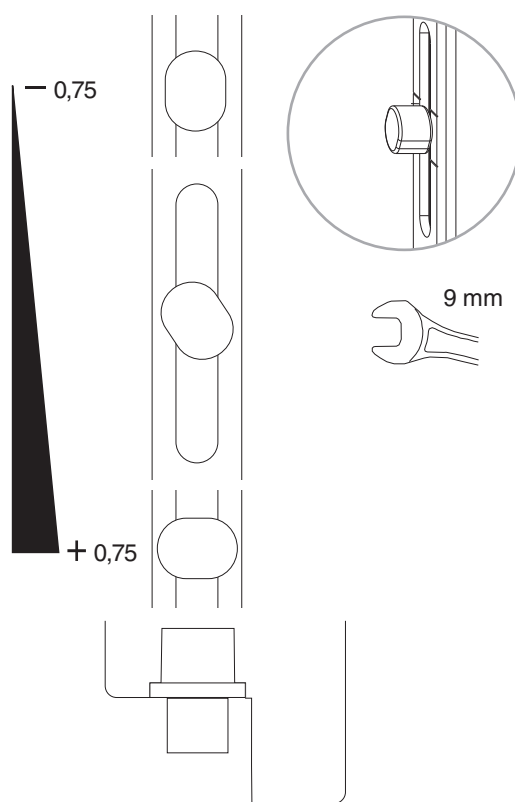
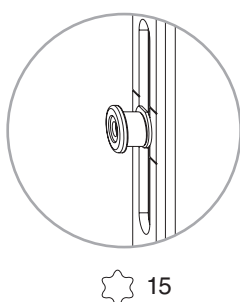
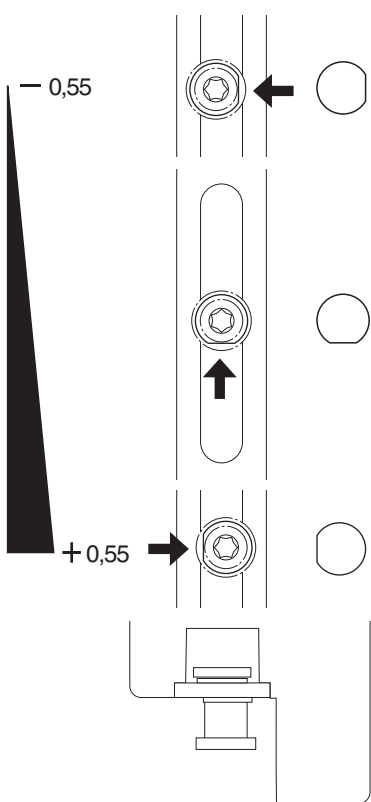
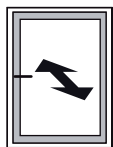




201754 - Chiusura centrale Multi Matic prolungabile 2200V con 2 funghi HBB/LBB 1.701-2.200 argento

Regolazione pressione

Fungo e nottolino



• solo per grandezza 1050 e 1300