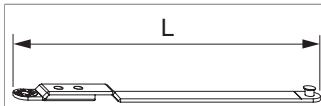




## 207431 - Braccio forbice supplementare Multi Matic senza aerazione controllata argento

### Disegni tecnici



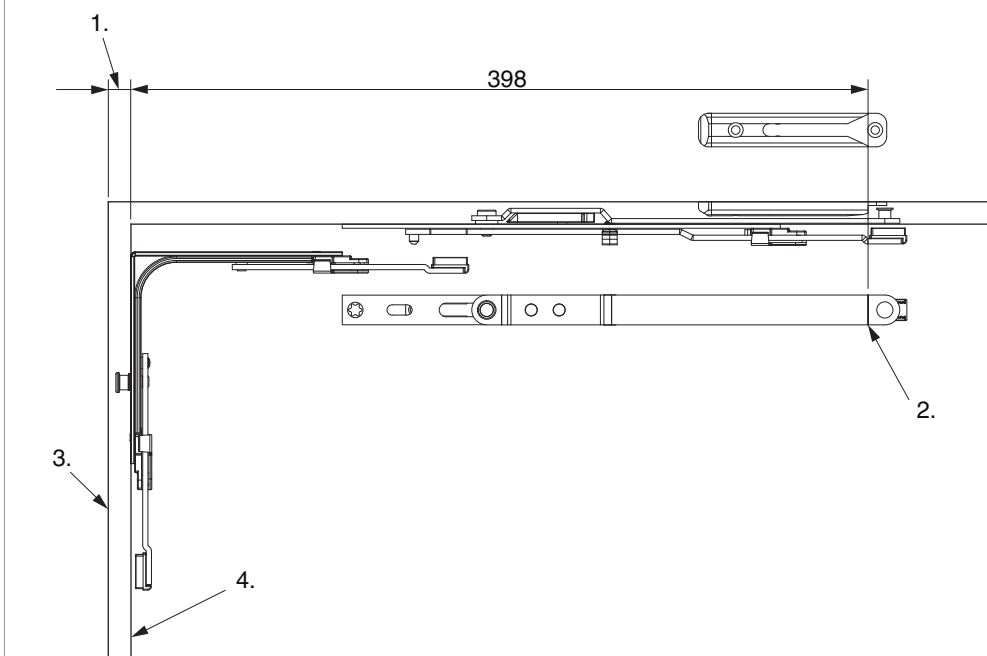
		L		Nº
argento	Braccio forbice supplementare Multi Matic senza aerazione controllata	231,5	20	207431

### Tabella posizionamento viti

Nº		1	2	3	
207431					

### Montaggio

Forbice supplementare anta ribalta MM



- 1. Aria
- 2. Tacca
- 3. Battuta telaio
- 4. Battuta anta

### Agganciare forbice supplementare

