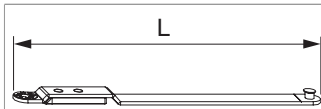




203767 - Braccio forbice supplementare Multi Matic sinistro argento

Disegni tecnici



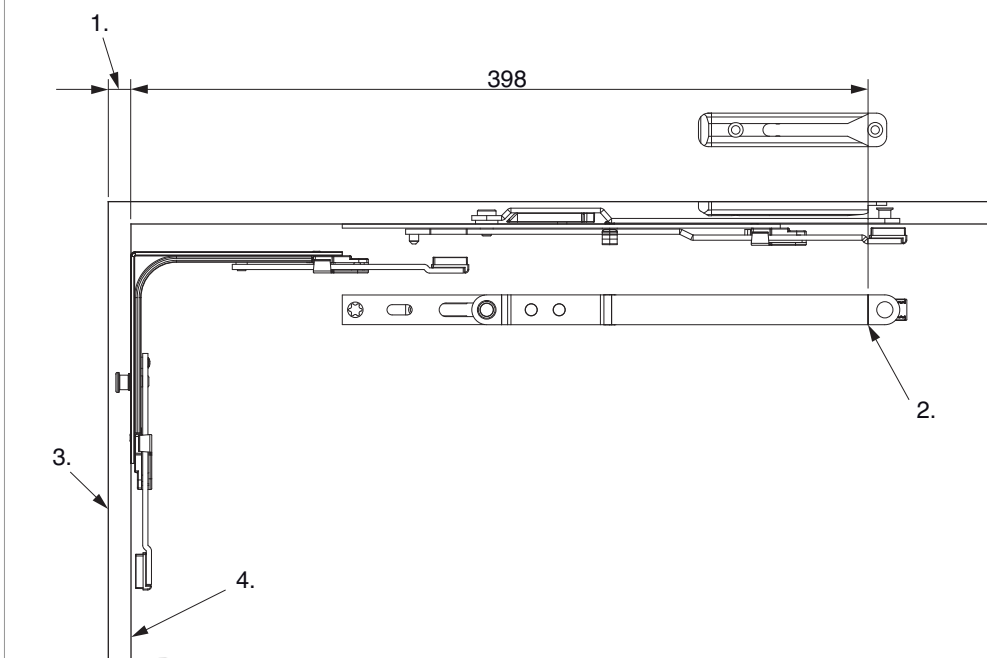
			L		Nº
argento	sinistro	Braccio forbice supplementare Multi Matic	231,5	20	203767

Tabella posizionamento viti

Nº		1	2	3	
203767					

Montaggio

Forbice supplementare anta ribalta MM



- 1. Aria
- 2. Tacca
- 3. Battuta telaio
- 4. Battuta anta

Agganciare forbice supplementare

