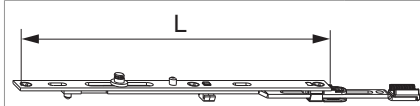




203765 - Frontale forbice supplementare Multi Matic argento

Disegni tecnici

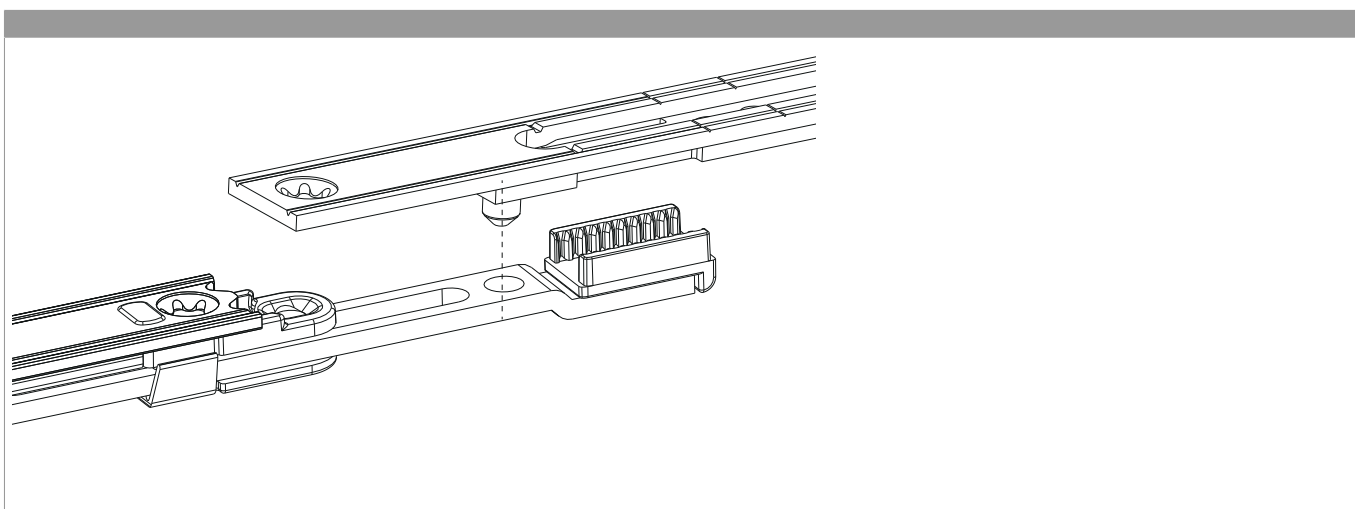


			L		N°
argento		Frontale forbice supplementare Multi Matic	235	20	203765

Tabella posizionamento viti

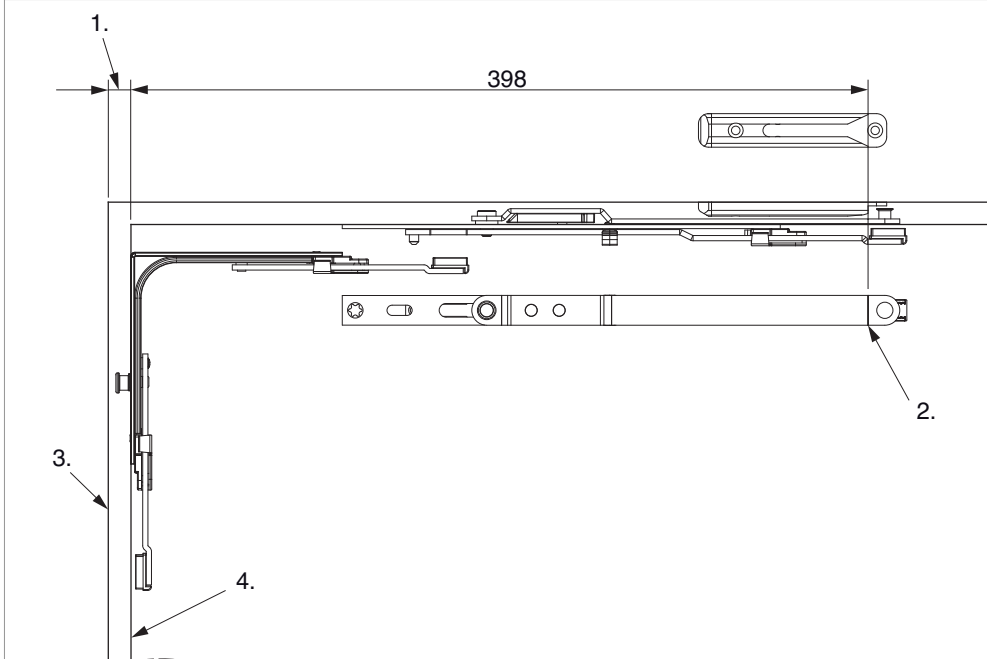
N°		1	2	3	
203765	3	7	133,5	228	

Collegamento foro perno con scarpetta dentata



Montaggio

Forbice supplementare anta ribalta MM



- 1. Aria
- 2. Tacca
- 3. Battuta telaio
- 4. Battuta anta