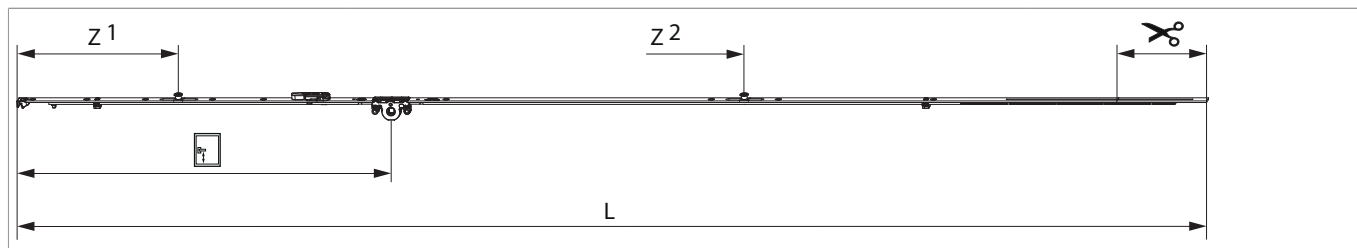




## 209261 - Cremonese Multi Matic 1700 E15 fix con 2 funghi HBB 1.591-1.700 HM500 argento

### Disegni tecnici



		<b>L</b>							<b>Nº</b>
argento	1700	1.596,5	15	500	1.591 - 1.700	260,5	1	10	<a href="#">209261</a>

### Tabella posizionamento viti

<b>Nº</b>		1	2	3	4	5	6	7	8	9	
<a href="#">209261</a>	9	18,5	91,5	170	260	328,5	574	930	1.020	1.229	

### Tabella punti di chiusura

<b>Nº</b>		Z1	Z2	
<a href="#">209261</a>	2	215	975	

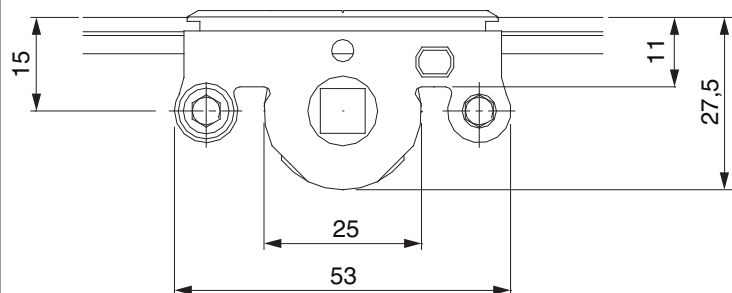
### Dime

			<b>Nº</b>
Dima forature per fori martellina MM	per punta 3mm	1	<a href="#">203861</a>
Dima forature per fori martellina MM	per punta D=3 mm e D=12 mm	1	<a href="#">203862</a>



## 209261 - Cremonese Multi Matic 1700 E15 fix con 2 funghi HBB 1.591-1.700 HM500 argento

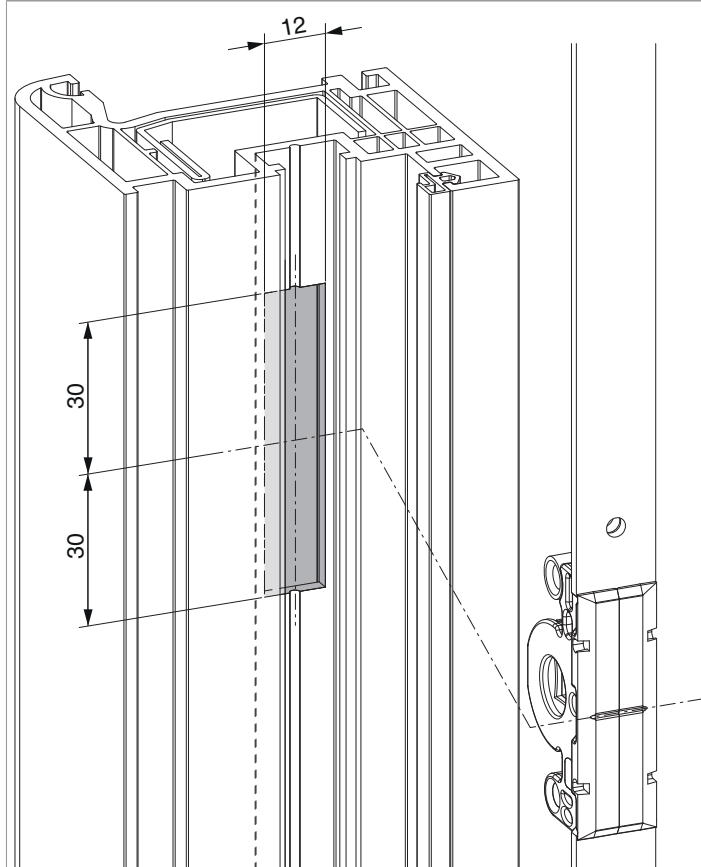
### Quote della scatola cremonese



- Larghezza fresata per scatola cremonese 12 mm
- Per fissaggio maniglia utilizzare viti SPAX Ø 5 mm o viti M5.

### Schema di fresata

per PVC e alluminio

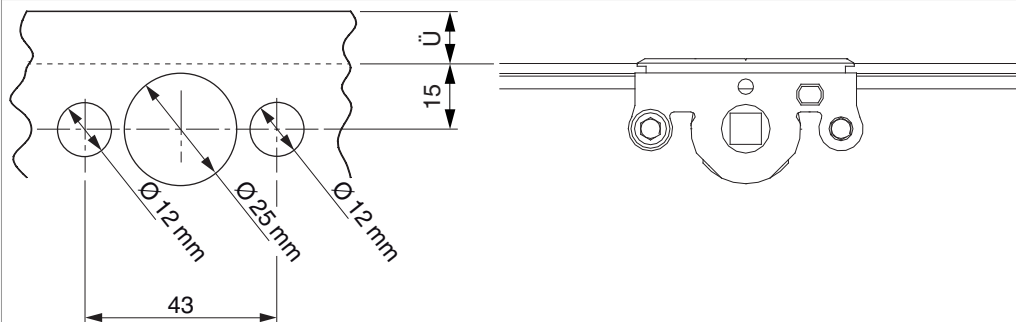




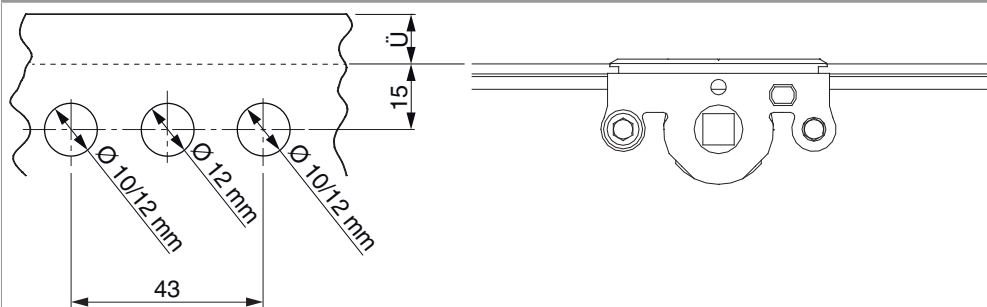
209261 - Cremonese Multi Matic 1700 E15 fix con 2 funghi  
HBB 1.591-1.700 HM500 argento

**Schema di foratura**

Per serramenti in legno



Per serramenti in PVC e alluminio

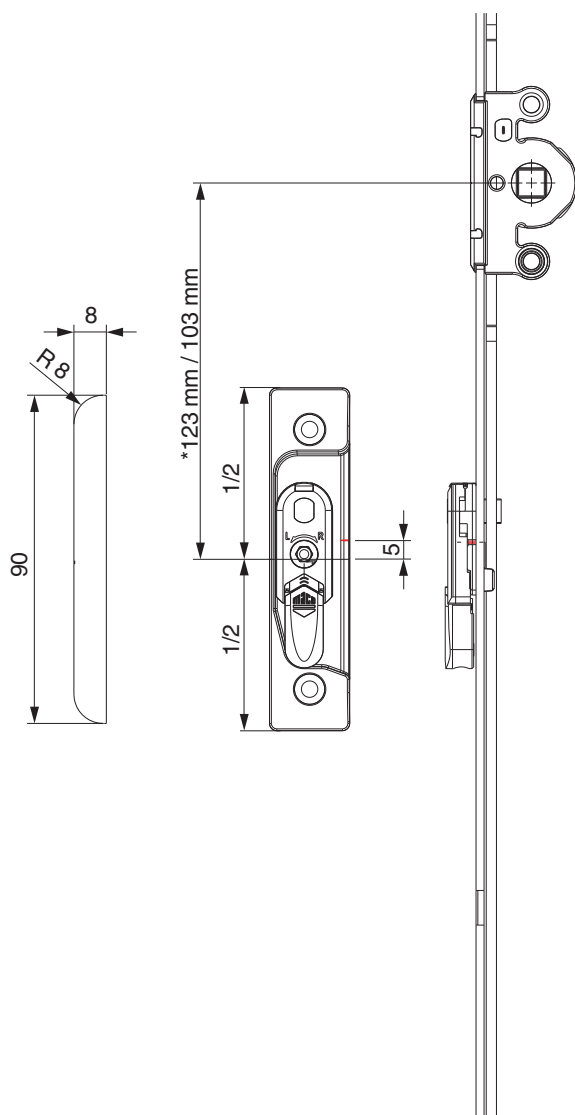




## 209261 - Cremonese Multi Matic 1700 E15 fix con 2 funghi HBB 1.591-1.700 HM500 argento

### Posizionamento scontri alza anta

Scontro alza-anta A4 / senza scrocco porta

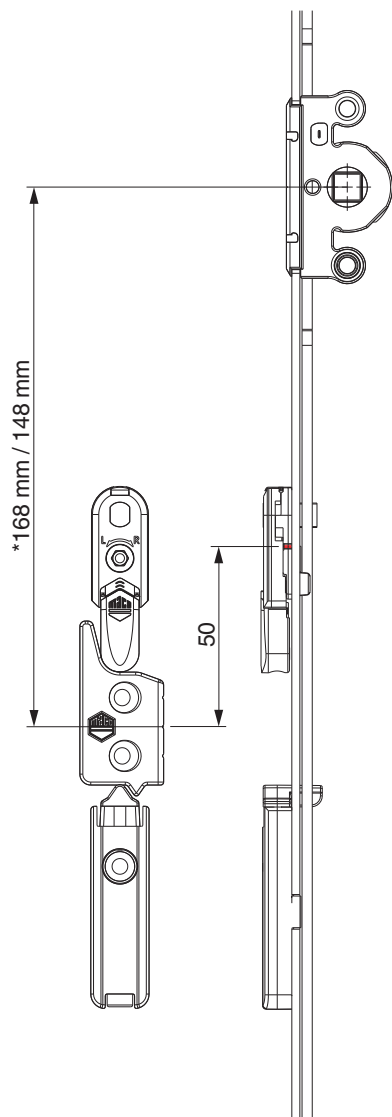


\* con cremonesi grandezza 660



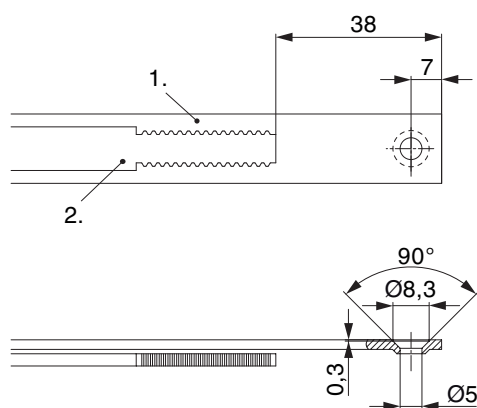
209261 - Cremonese Multi Matic 1700 E15 fix con 2 funghi  
HBB 1.591-1.700 HM500 argento

A12



\* con cremonesi grandezza 660

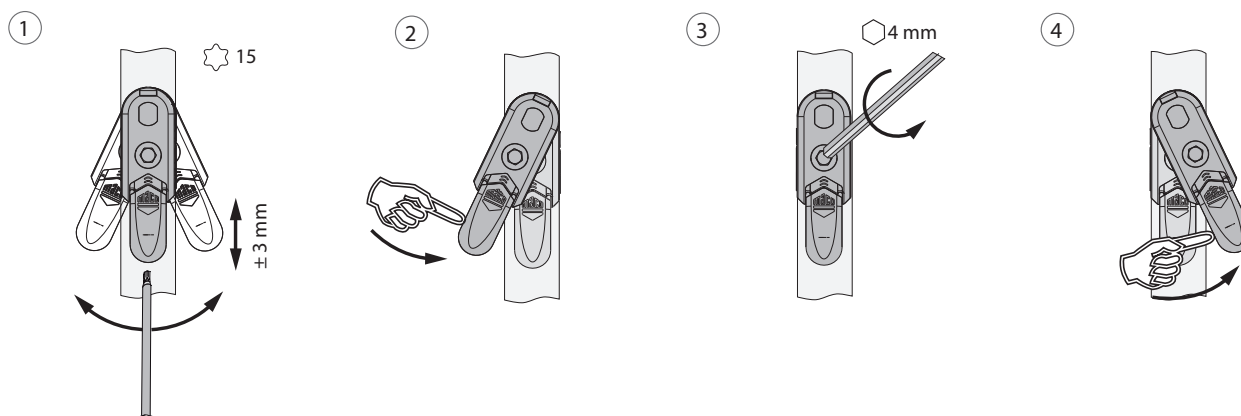
## Schema di tranciatura



• Consigliamo di trattare il taglio dei componenti TRICOAT-PLUS con la vernice di ritocco TRICOAT-PLUS (cod. 358440).

- 1. Frontale
- 2. Asta mobile

## Oscillazione e regolazione in altezza dell'alza anta



- 1. Oscillazione e regolazione in altezza dell'alza anta
- 2. Azzeramento dell'alza anta
- 3. Fissaggi centrali del dispositivo alza anta.
- 4. Orientare il dispositivo alza anta.

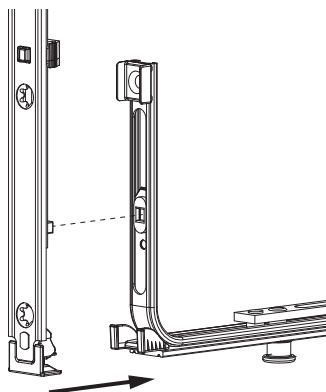


## 209261 - Cremonese Multi Matic 1700 E15 fix con 2 funghi HBB 1.591-1.700 HM500 argento

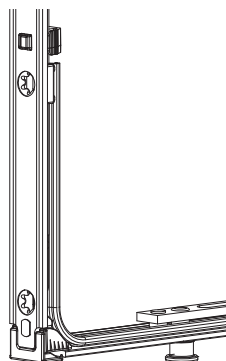
### Collegamento a clips

Agganciare collegamenta a clips

①

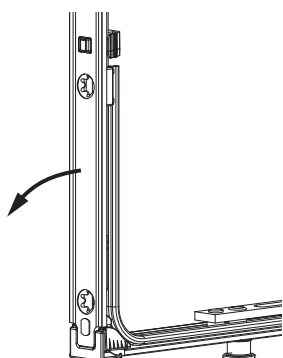


②

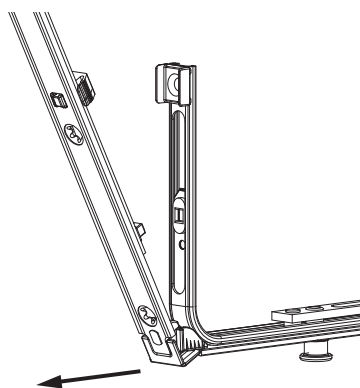


Sganciare collegamento clips

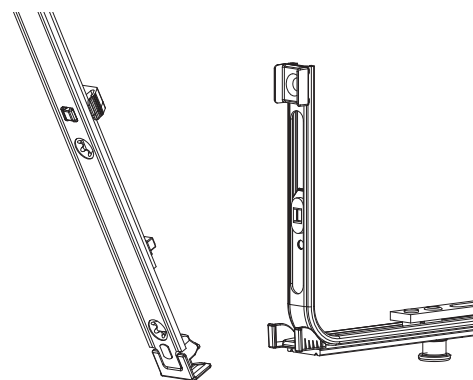
①



②



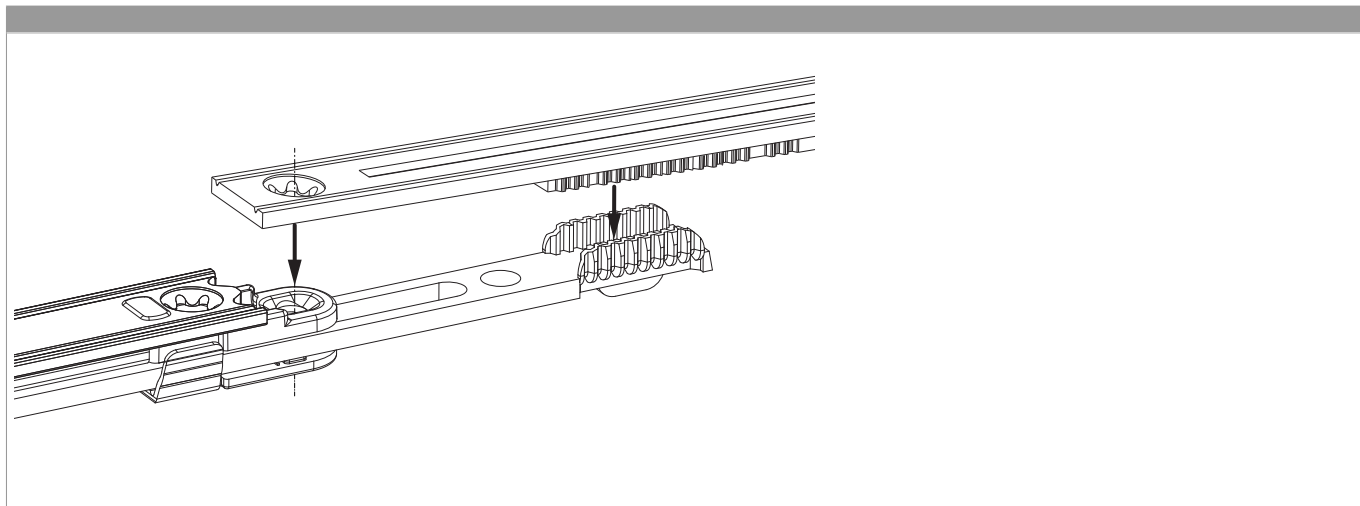
③





## 209261 - Cremonese Multi Matic 1700 E15 fix con 2 funghi HBB 1.591-1.700 HM500 argento

### Collegamento scarpetta dentata



### Regolazione pressione

