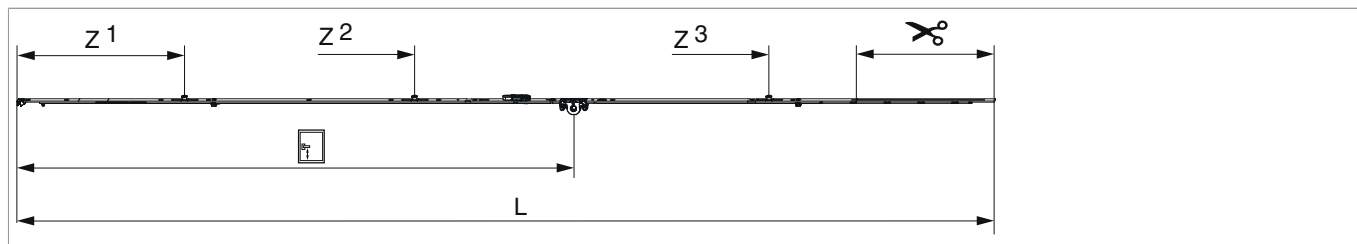




## 201741 - Cremonese Multi Matic 2200 E15 fix con 3 funghi HBB 1.951-2.200 HM1.050 argento

### Disegni tecnici



			<b>L</b>							<b>Nº</b>
argento		2200	2.096,5	15	1.050	1.951 - 2.200	260,5	1	10	201741

### Tabella posizionamento viti

<b>Nº</b>		1	2	3	4	5	6	7	8	9	10	11	12	13	14
201741	12	18,5	91,5	270	360	550	705	795	863,5	1.124	1.388	1.465	1.729		

### Tabella punti di chiusura

<b>Nº</b>		Z1	Z2	Z3	Z4
201741	3	315	750	1.420	

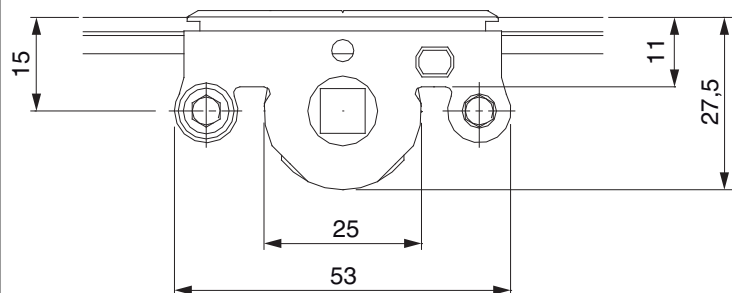
### Dime

					<b>Nº</b>	
Dima fresa per cremonese fix MM con bilanciere			Aria 4	1.701 - 2.200	1	214155
Dima forature per fori martellina MM			per punta 3mm		1	203861
Dima forature per fori martellina MM			per punta D=3 mm e D=12 mm		1	203862
Dima completa con guidascontro per cremonese fix MM	con guidascontro L=48mm		per porte	1.701 - 2.450	1	204776



## 201741 - Cremonese Multi Matic 2200 E15 fix con 3 funghi HBB 1.951-2.200 HM1.050 argento

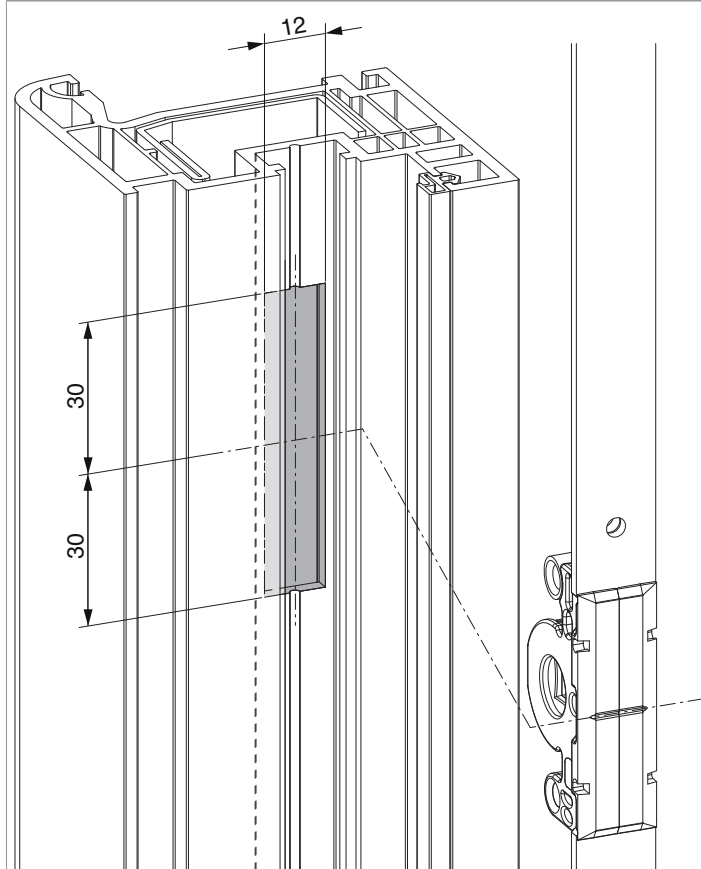
### Quote della scatola cremonese



- Larghezza fresata per scatola cremonese 12 mm
- Per fissaggio maniglia utilizzare viti SPAX Ø 5 mm o viti M5.

### Schema di fresata

per PVC e alluminio

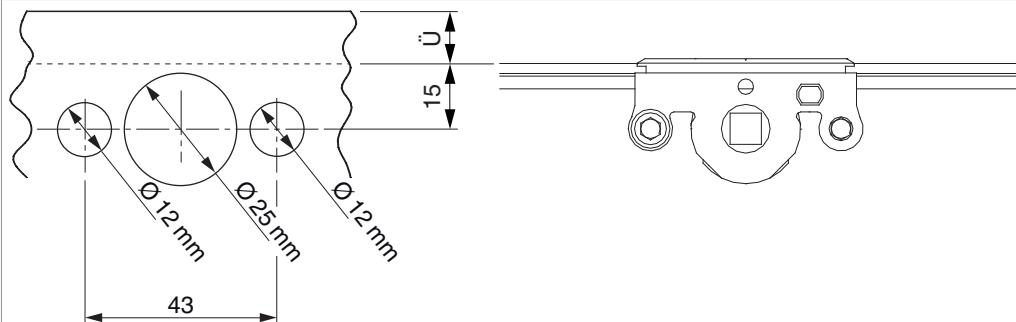




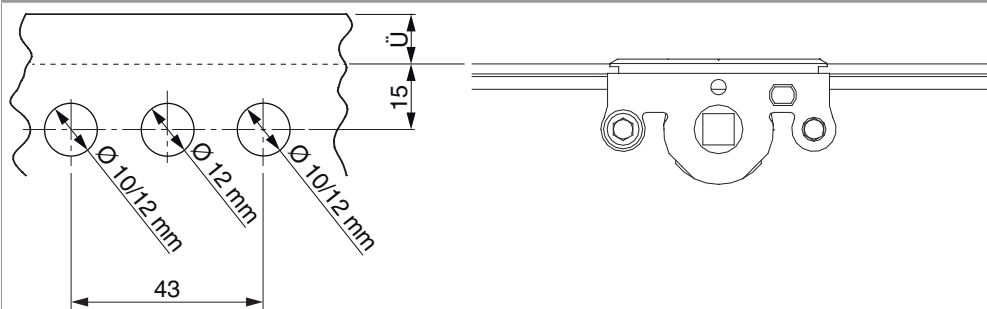
201741 - Cremonese Multi Matic 2200 E15 fix con 3 funghi  
HBB 1.951-2.200 HM1.050 argento

**Schema di foratura**

Per serramenti in legno



Per serramenti in PVC e alluminio

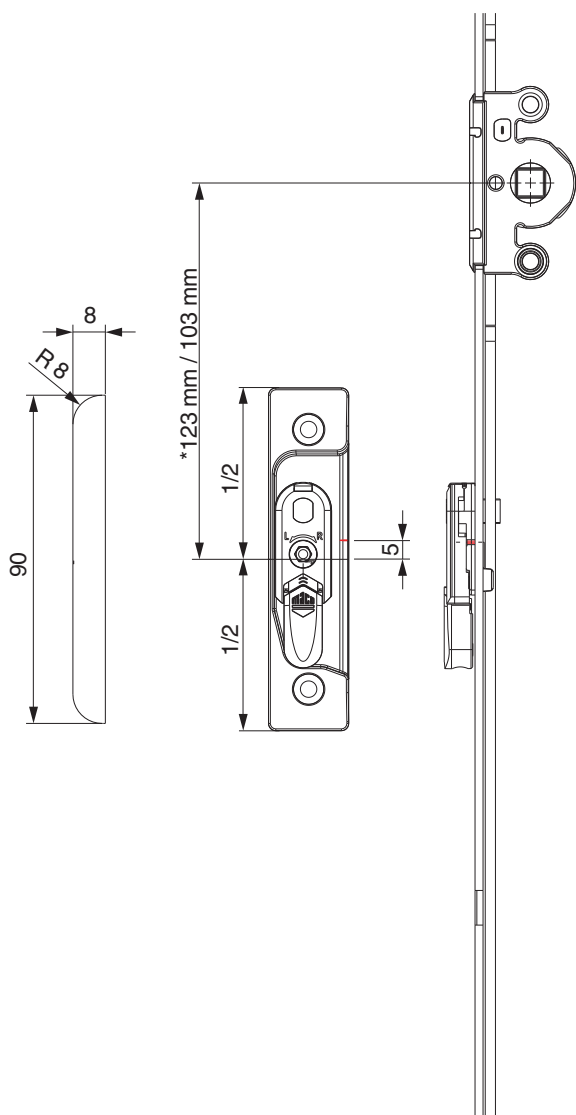




201741 - Cremonese Multi Matic 2200 E15 fix con 3 funghi  
HBB 1.951-2.200 HM1.050 argento

### Posizionamento scontri alza anta

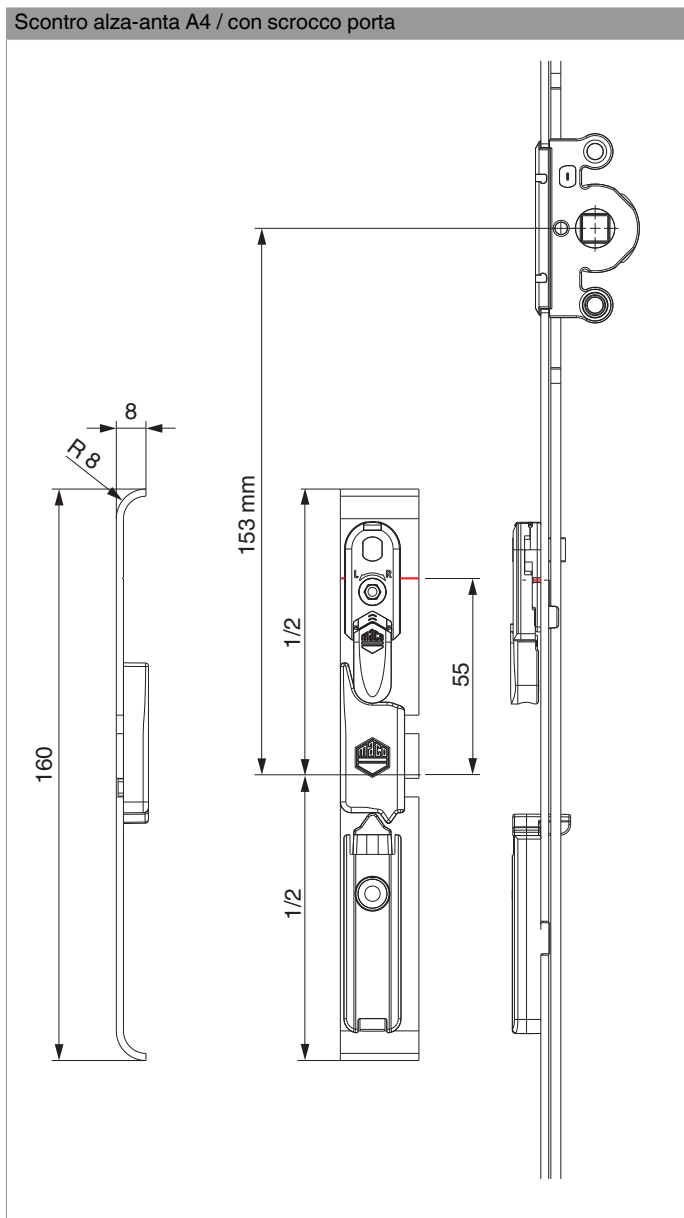
Scontro alza-anta A4 / senza scrocco porta



\* con cremonesi grandezza 660



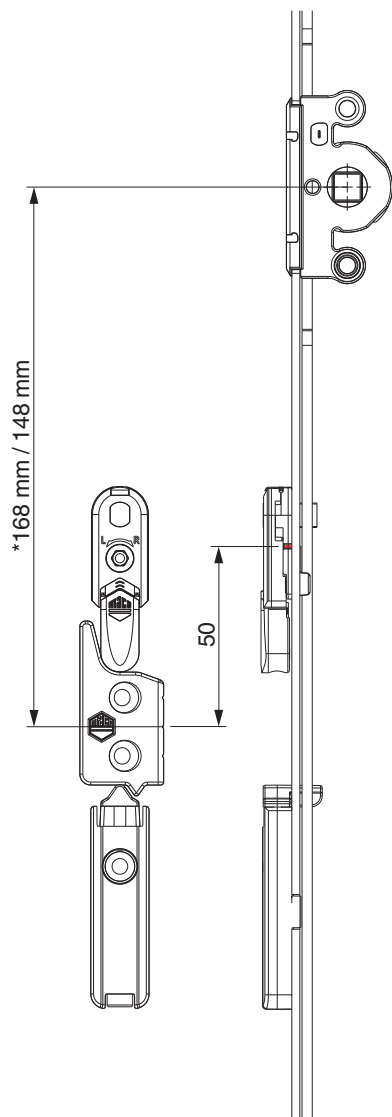
201741 - Cremonese Multi Matic 2200 E15 fix con 3 funghi  
HBB 1.951-2.200 HM1.050 argento





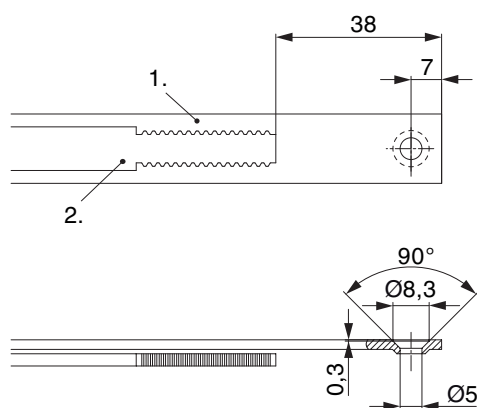
201741 - Cremonese Multi Matic 2200 E15 fix con 3 funghi  
HBB 1.951-2.200 HM1.050 argento

A12



\* con cremonesi grandezza 660

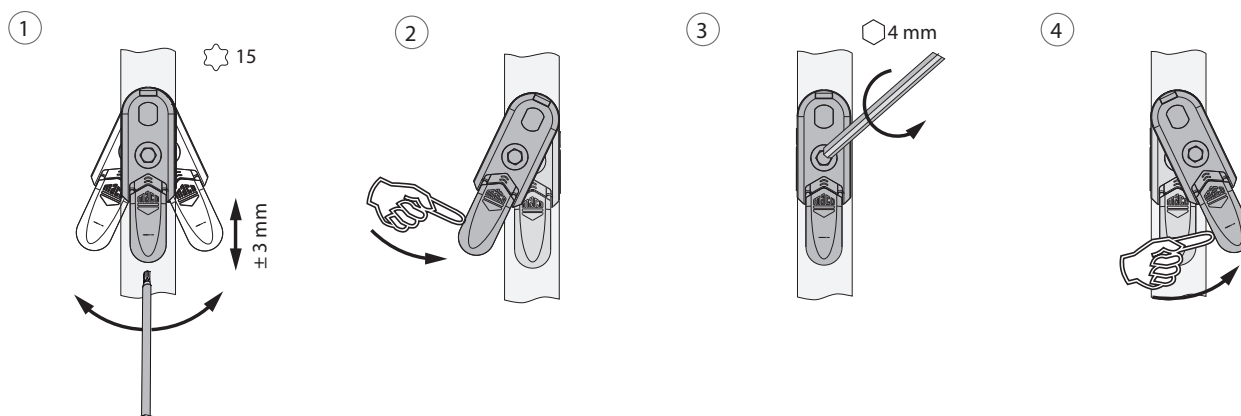
## Schema di tranciatura



• Consigliamo di trattare il taglio dei componenti TRICOAT-PLUS con la vernice di ritocco TRICOAT-PLUS (cod. 358440).

- 1. Frontale
- 2. Asta mobile

## Oscillazione e regolazione in altezza dell'alza anta



- 1. Oscillazione e regolazione in altezza dell'alza anta
- 2. Azzeramento dell'alza anta
- 3. Fissaggi centrali del dispositivo alza anta.
- 4. Orientare il dispositivo alza anta.

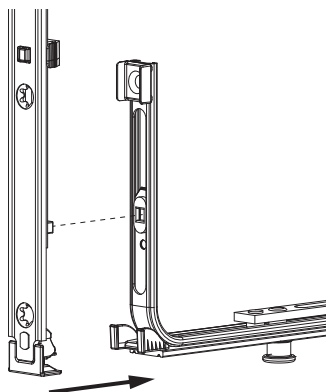


## 201741 - Cremonese Multi Matic 2200 E15 fix con 3 funghi HBB 1.951-2.200 HM1.050 argento

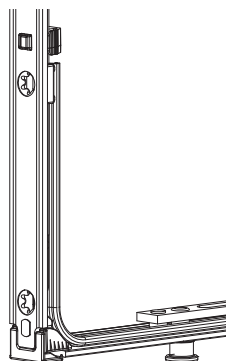
### Collegamento a clips

Agganciare collegamenta a clips

①

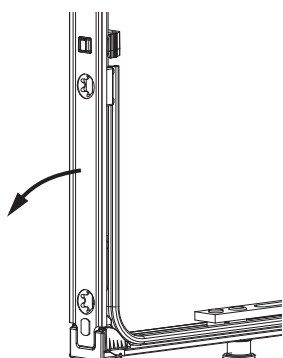


②

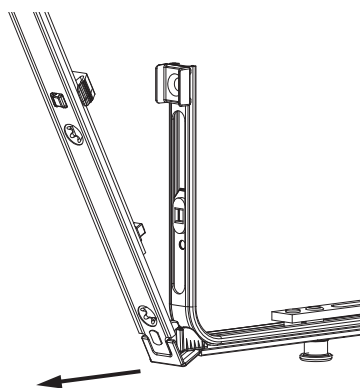


Sganciare collegamento clips

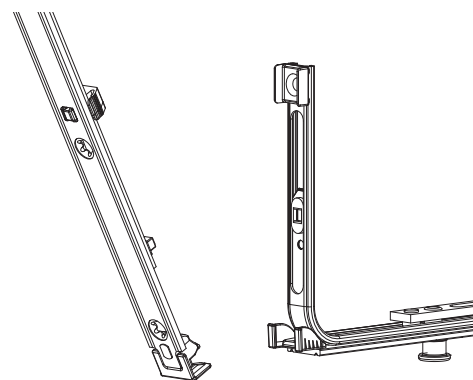
①



②



③

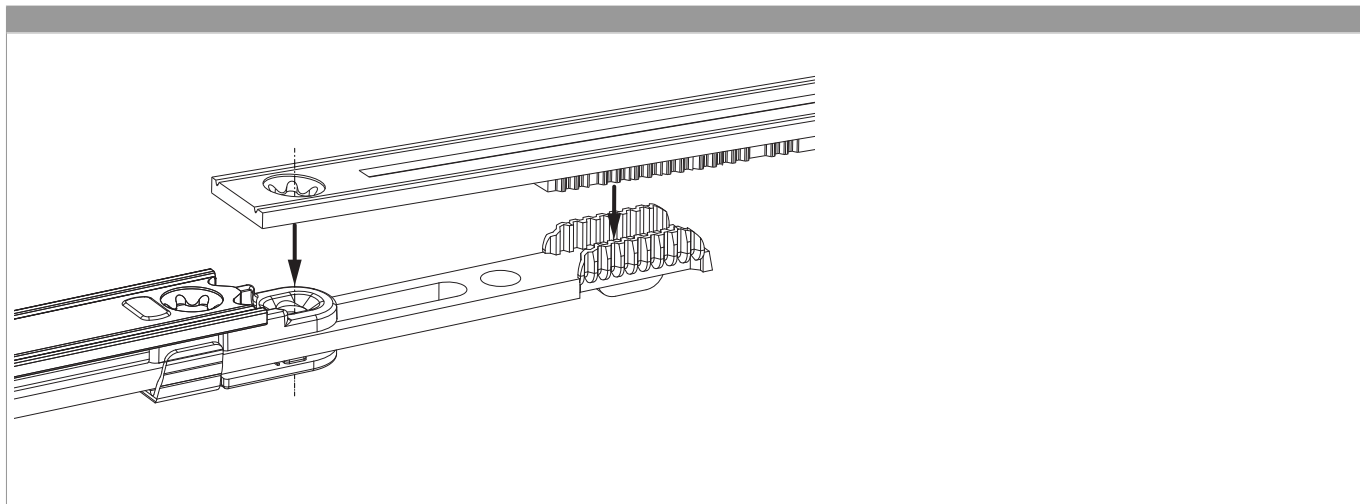






## 201741 - Cremonese Multi Matic 2200 E15 fix con 3 funghi HBB 1.951-2.200 HM1.050 argento

### Collegamento scarpetta dentata



### Regolazione pressione

