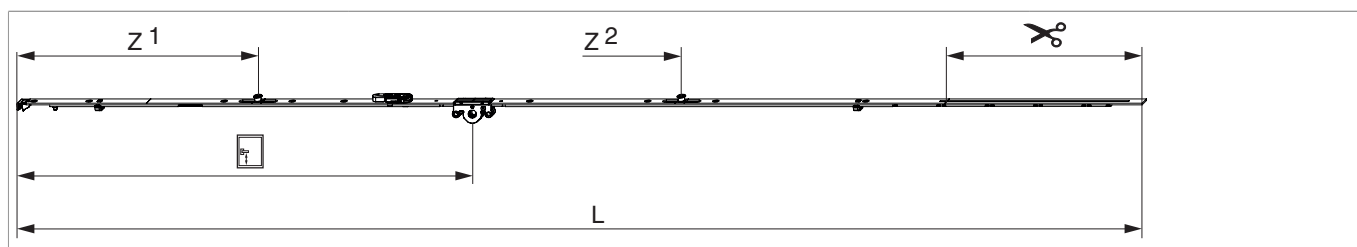




201739 - Cremonese Multi Matic 1590 E15 fix con 2 funghi HBB 1.341-1.590 HM600 argento

Disegni tecnici



argento		1590	1.486,5	15	600	1.341 - 1.590	260,5	1	10	201739

Tabella posizionamento viti

No.		1	2	3	4	5	6	7	8	9	10	11	12	13	14
201739	9	18,5	91,5	270	360	428,5	674	830	920	1.119					

Tabella punti di chiusura

No.		Z1	Z2	Z3	Z4
201739	2	315	875		

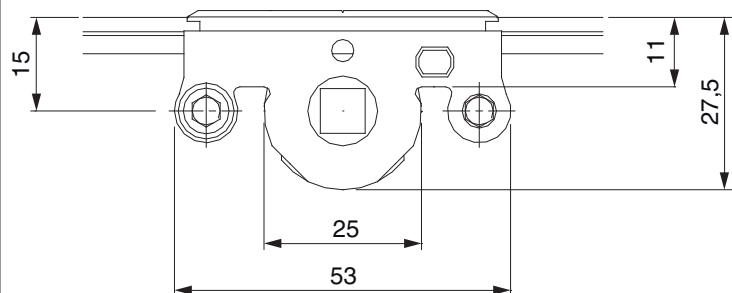
Dime

						No.	
Dima fresa per cremonese fix MM con bilanciere				Aria 4	1.341 - 1.700	1	214154
Dima forature per fori martellina MM				per punta 3mm		1	203861
Dima forature per fori martellina MM				per punta D=3 mm e D=12 mm		1	203862
Dima completa con guida-scontro per cremonese fix MM	con guida-scontro L=48mm				1.341 - 1.700	1	204775



201739 - Cremonese Multi Matic 1590 E15 fix con 2 funghi HBB 1.341-1.590 HM600 argento

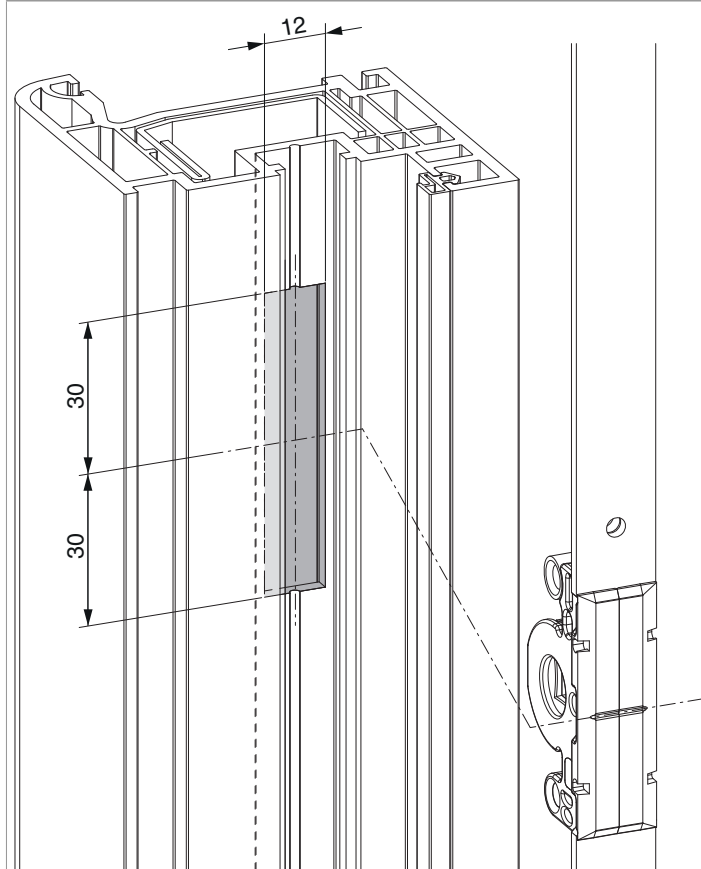
Quote della scatola cremonese



- Larghezza fresata per scatola cremonese 12 mm
- Per fissaggio maniglia utilizzare viti SPAX Ø 5 mm o viti M5.

Schema di fresata

per PVC e alluminio

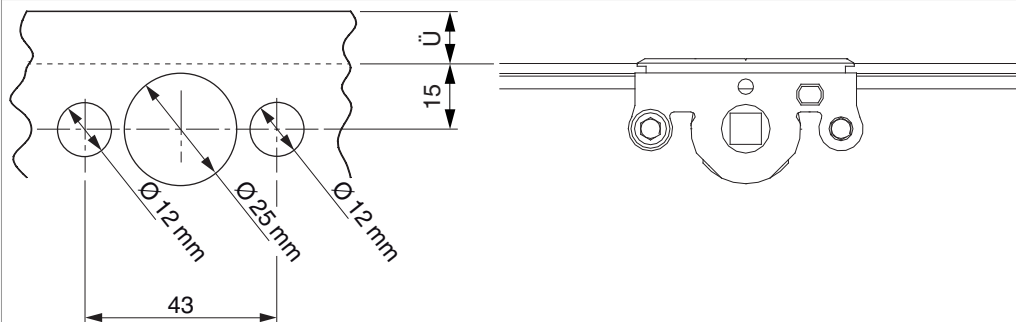




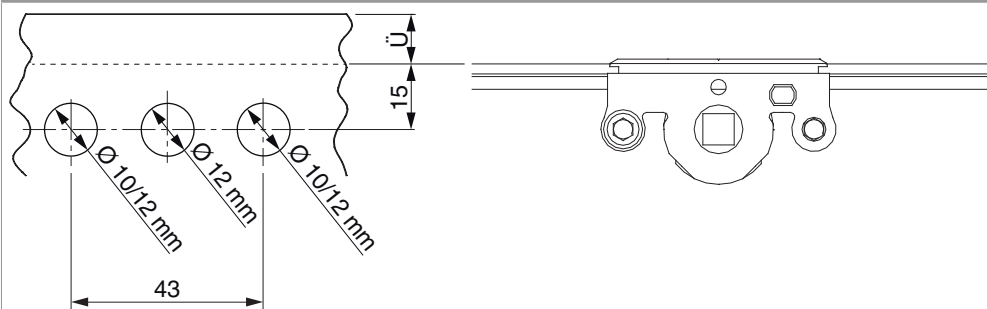
201739 - Cremonese Multi Matic 1590 E15 fix con 2 funghi
HBB 1.341-1.590 HM600 argento

Schema di foratura

Per serramenti in legno



Per serramenti in PVC e alluminio

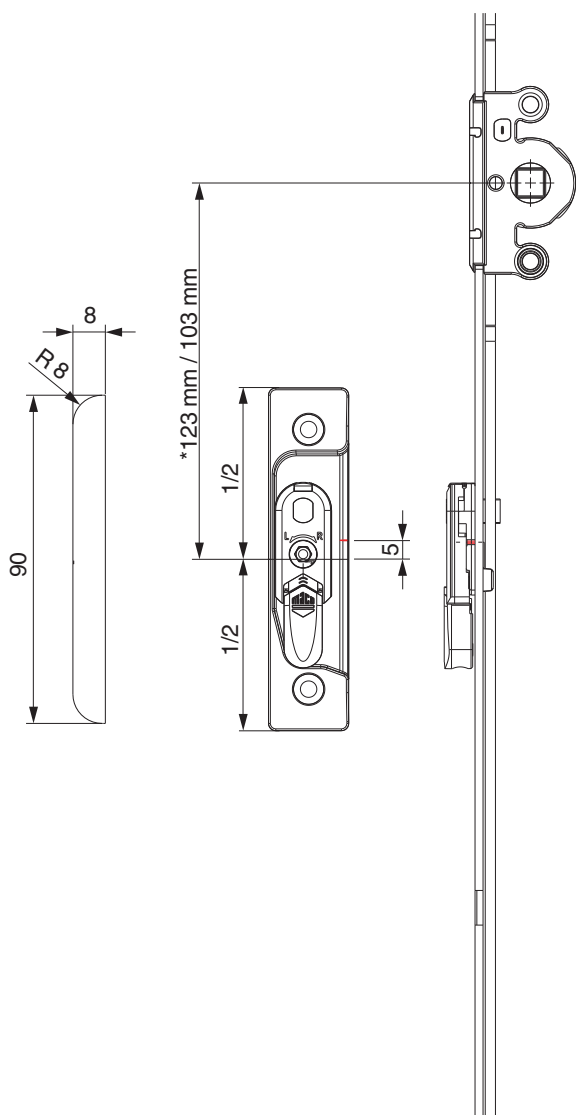




201739 - Cremonese Multi Matic 1590 E15 fix con 2 funghi
HBB 1.341-1.590 HM600 argento

Posizionamento scontri alza anta

Scontro alza-anta A4 / senza scrocco porta

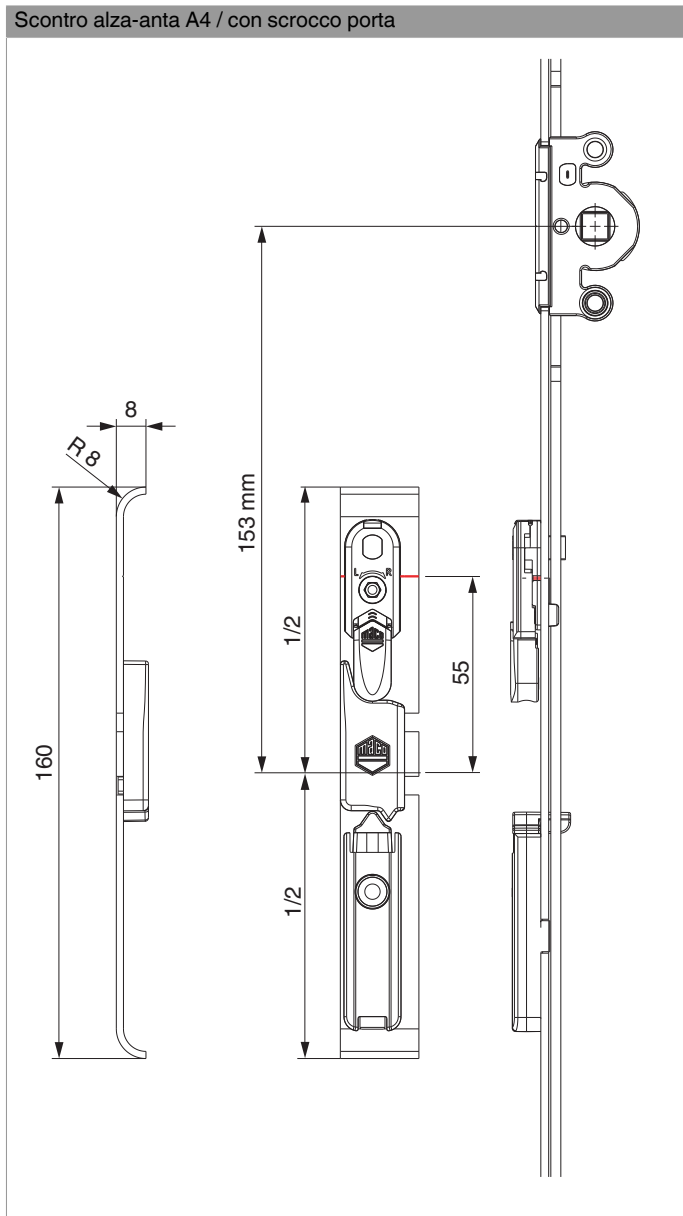


* con cremonesi grandezza 660



201739 - Cremonese Multi Matic 1590 E15 fix con 2 funghi
HBB 1.341-1.590 HM600 argento

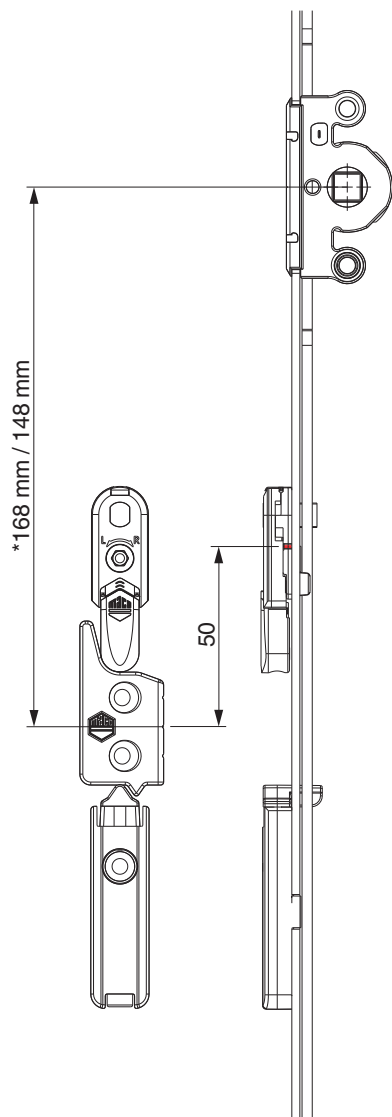
Scontro alza-anta A4 / con scrocco porta





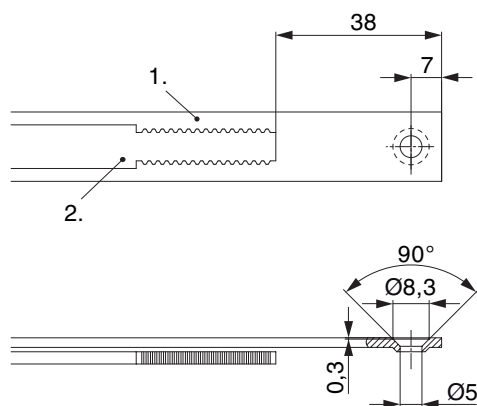
201739 - Cremonese Multi Matic 1590 E15 fix con 2 funghi
HBB 1.341-1.590 HM600 argento

A12



* con cremonesi grandezza 660

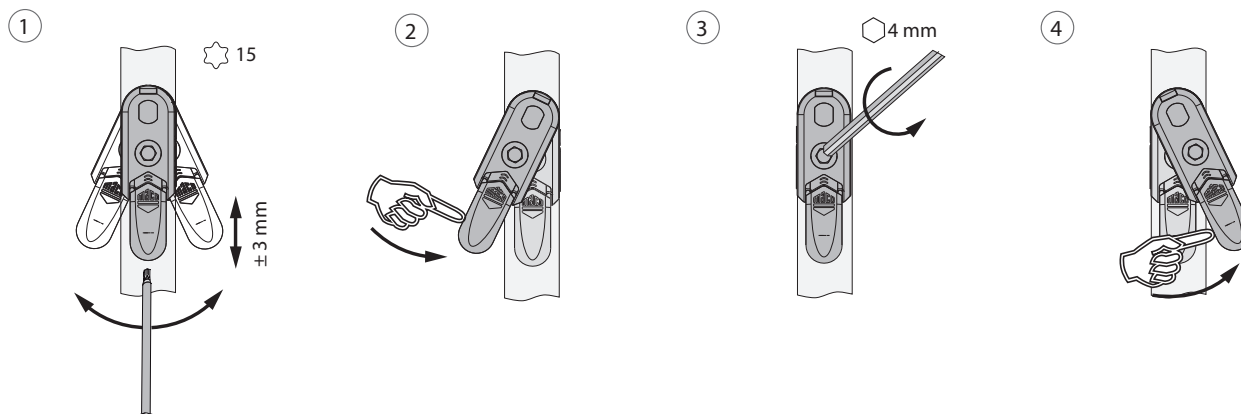
Schema di tranciatura



• Consigliamo di trattare il taglio dei componenti TRICOAT-PLUS con la vernice di ritocco TRICOAT-PLUS (cod. 358440).

- 1. Frontale
- 2. Asta mobile

Oscillazione e regolazione in altezza dell'alza anta



- 1. Oscillazione e regolazione in altezza dell'alza anta
- 2. Azzeramento dell'alza anta
- 3. Fissaggi centrali del dispositivo alza anta.
- 4. Orientare il dispositivo alza anta.

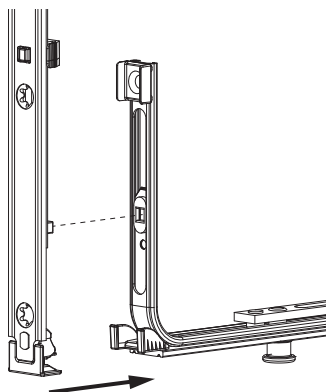


201739 - Cremonese Multi Matic 1590 E15 fix con 2 funghi
HBB 1.341-1.590 HM600 argento

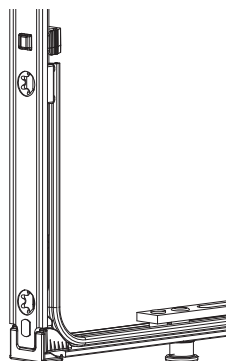
Collegamento a clips

Agganciare collegamenta a clips

①

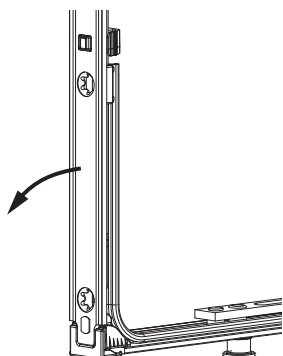


②

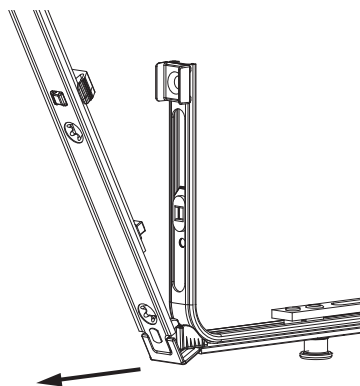


Sganciare collegamento clips

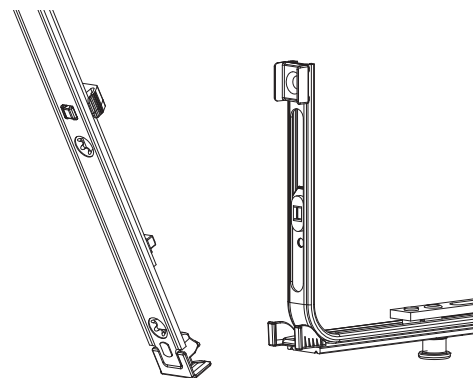
①



②



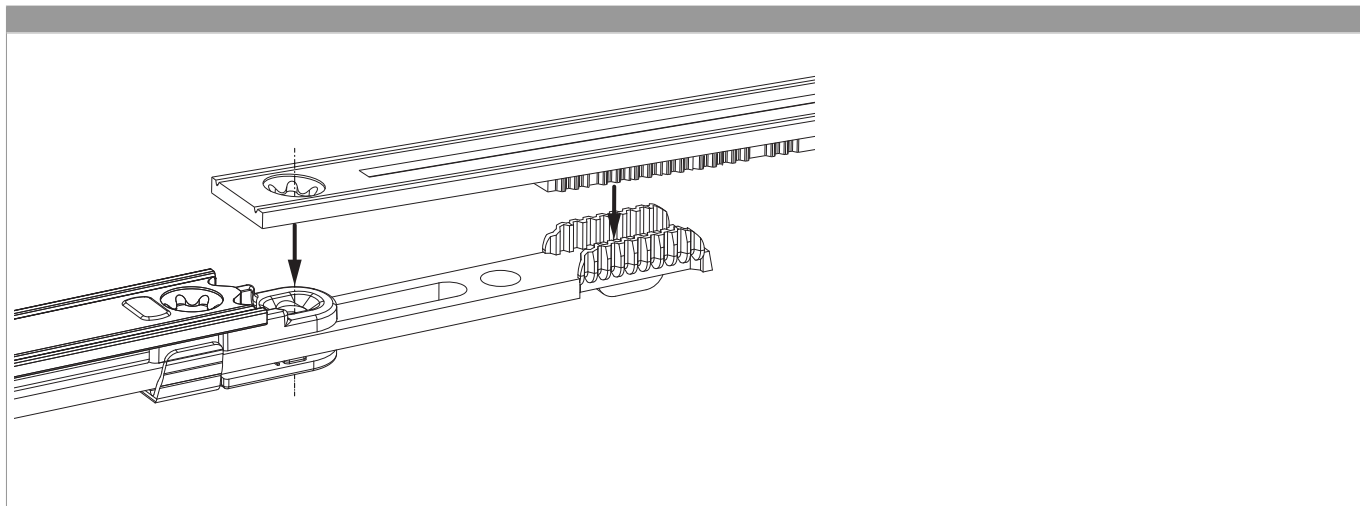
③





201739 - Cremonese Multi Matic 1590 E15 fix con 2 funghi HBB 1.341-1.590 HM600 argento

Collegamento scarpetta dentata



Regolazione pressione

