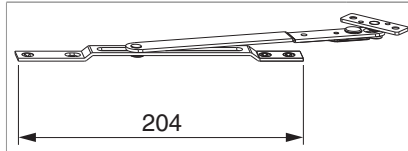




## 209723 - Forbice a ribalta con piastrina di fissaggio 204 argento

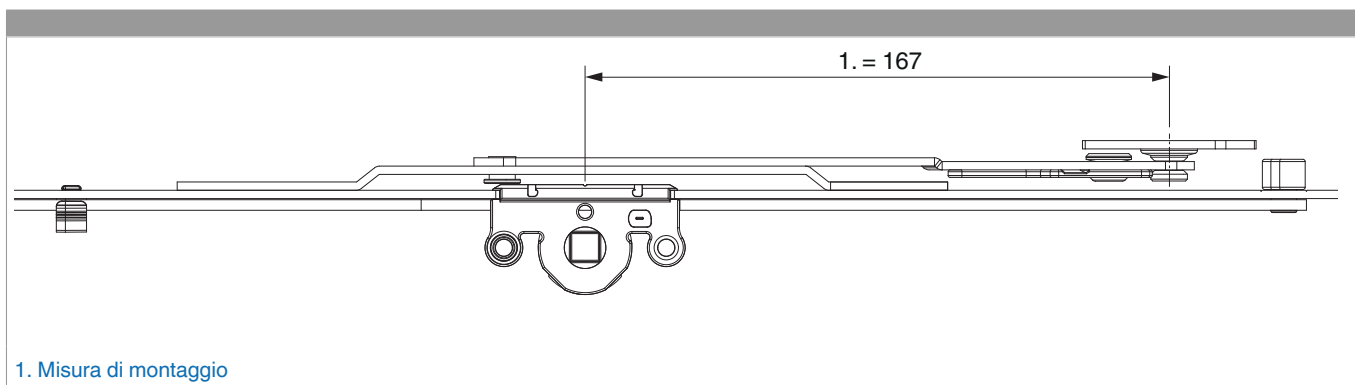
### Disegni tecnici



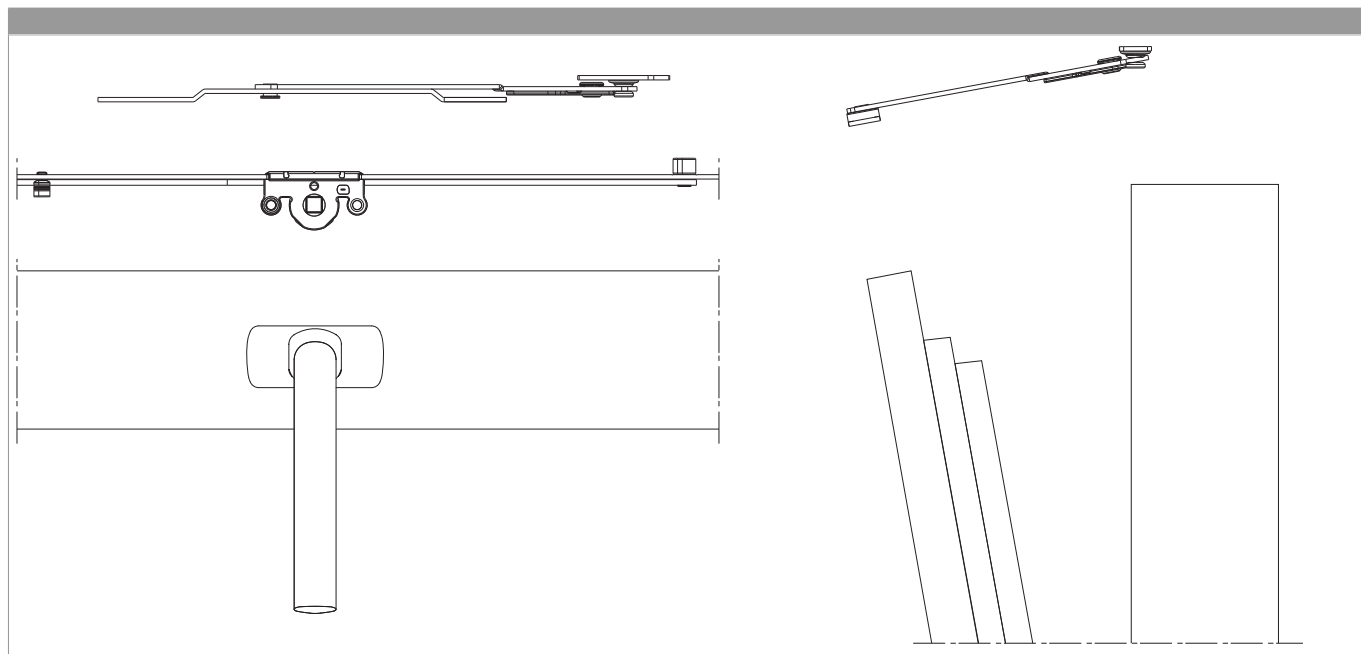
|         |  | L   | kg | ⌀ | ⊠  | No                   |
|---------|--|-----|----|---|----|----------------------|
| argento | Forbice a ribalta con piastrina di fissaggio | 204 | 80 | 4 | 20 | 209723 <sup>1)</sup> |

<sup>1)</sup> Attenzione: L'altezza battente in battuta (HBB) minima è legato dal profilo di finestra cioè dalla geometria della finestra!

### Posizione di montaggio



## Montaggio



## Posizione di ribalta

