



52321 - Piastra cerniera ribalta / Braccio cerniera per anta battente finestre ad arco in appoggio/DT/PVC regolabile argento

Disegni tecnici



		L	kg		Nº
argento	Piastra cerniera ribalta / Braccio cerniera per anta battente finestre ad arco in appoggio/DT/PVC regolabile	146	80	50	52321 ^{1) 2)}

¹⁾ Il carico massimo della forbice di sicurezza è di 40 kg. Rispettare la direttiva FPKF della "Gütegemeinschaft Schlösser und Beschläge" (www.schlossindustrie.de/gg-sb/richtlinien.asp)!

²⁾ per cava ferramenta

Tabella posizionamento viti

Nº		1	2	3	4	
52321	4	-55	-41	41	55	

Dime

				Nº
Dima forature supporto cerniera e supporto forbice	PVC	con perni D=3mm	1	21958 ¹⁾
Dima forature supporto cerniera e supporto forbice	PVC	con perni D=7mm	1	21694 ¹⁾

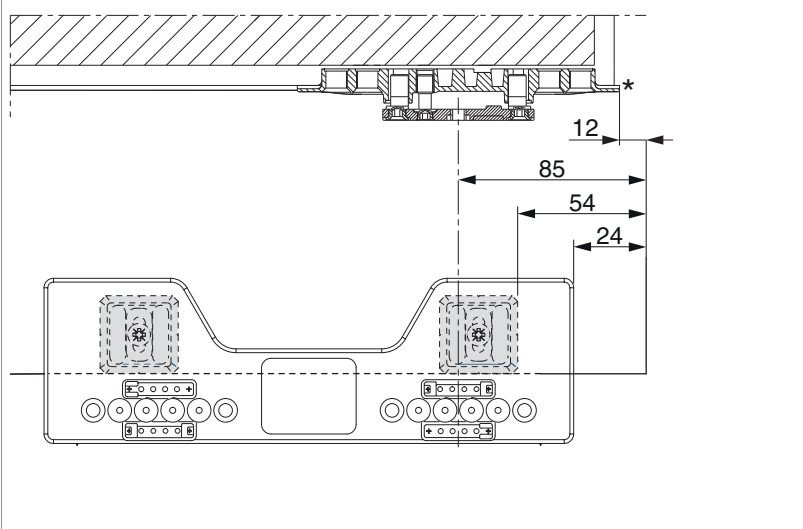
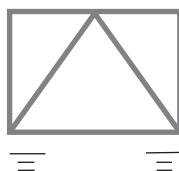
¹⁾ Pezzi di ricambio e pezzi singoli ottenibili.



52321 - Piastra cerniera ribalta / Braccio cerniera per anta battente finestre ad arco in appoggio/DT/PVC regolabile argento

Utilizzo dima e impostazioni

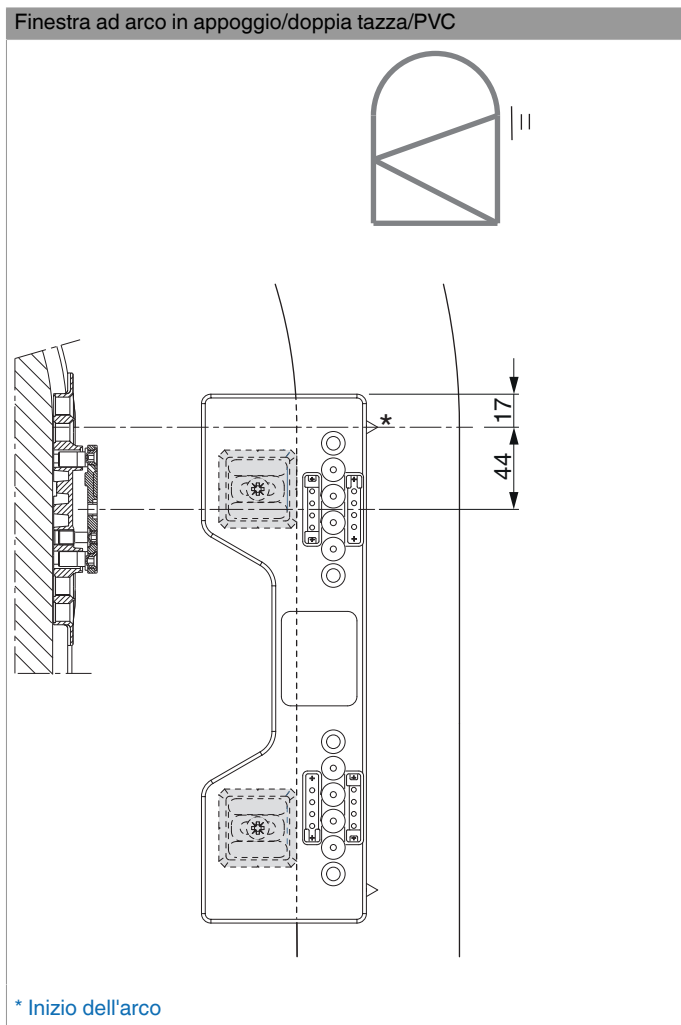
Finestra a ribalta in appoggio/doppia tazza/PVC



* avvitare a filo coll'angolo per cava ferramenta



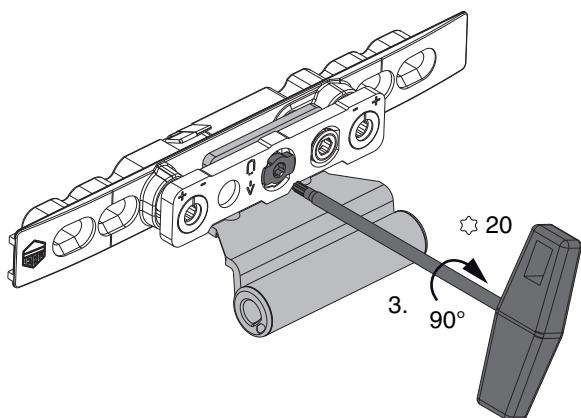
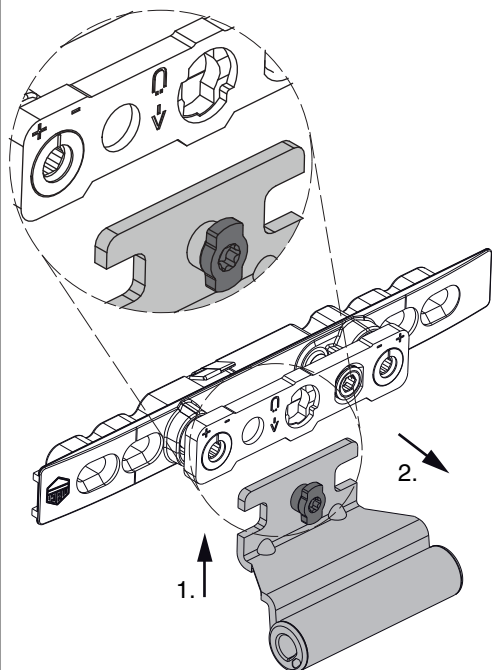
52321 - Piastra cerniera ribalta / Braccio cerniera per anta battente finestre ad arco in appoggio/DT/PVC regolabile argento



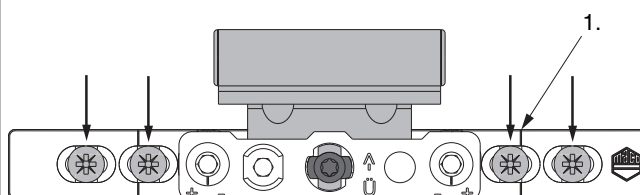


52321 - Piastra cerniera ribalta / Braccio cerniera per anta battente finestre ad arco in appoggio/DT/PVC regolabile argento

Montaggio



1. Inserire la bandella forbice fra corpo base e piastrina della cerniera ribalta (rispettare la giustezza della posizione)
2. Girare il fissaggio a baionetta di 90°!



Per future regolazioni, posizionare la vite al centro dell'asola
Avvitamento dei supporti secondo la **direttiva TDK** (Gütegemeinschaft Schlösser und Beschläge - www.schlossindustrie.de)
1. Inizio arco



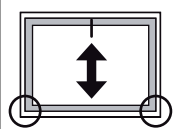
PERICOLO!
Pericolo di morte in caso di mancata osservazione delle Istruzioni di lavorazione.
L'anta può sganciarsi dal telaio della finestra e cadere!



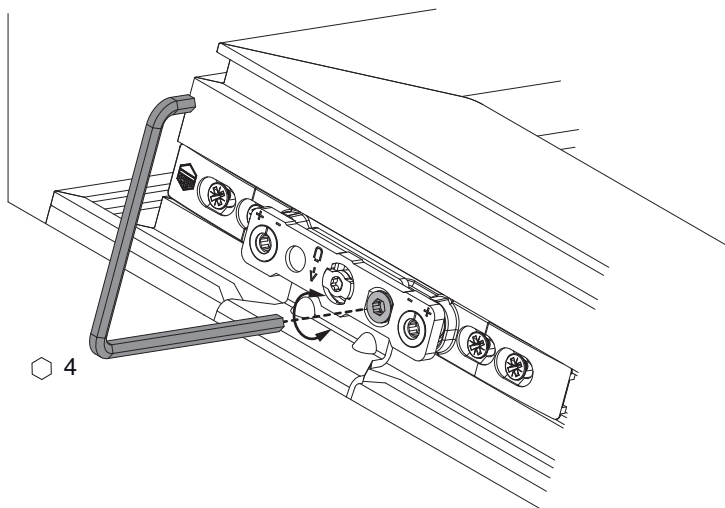
52321 - Piastra cerniera ribalta / Braccio cerniera per anta battente finestre ad arco in appoggio/DT/PVC regolabile argento

Regolazioni

1. Regolazione altezza / regolazione laterale



-2 / +2



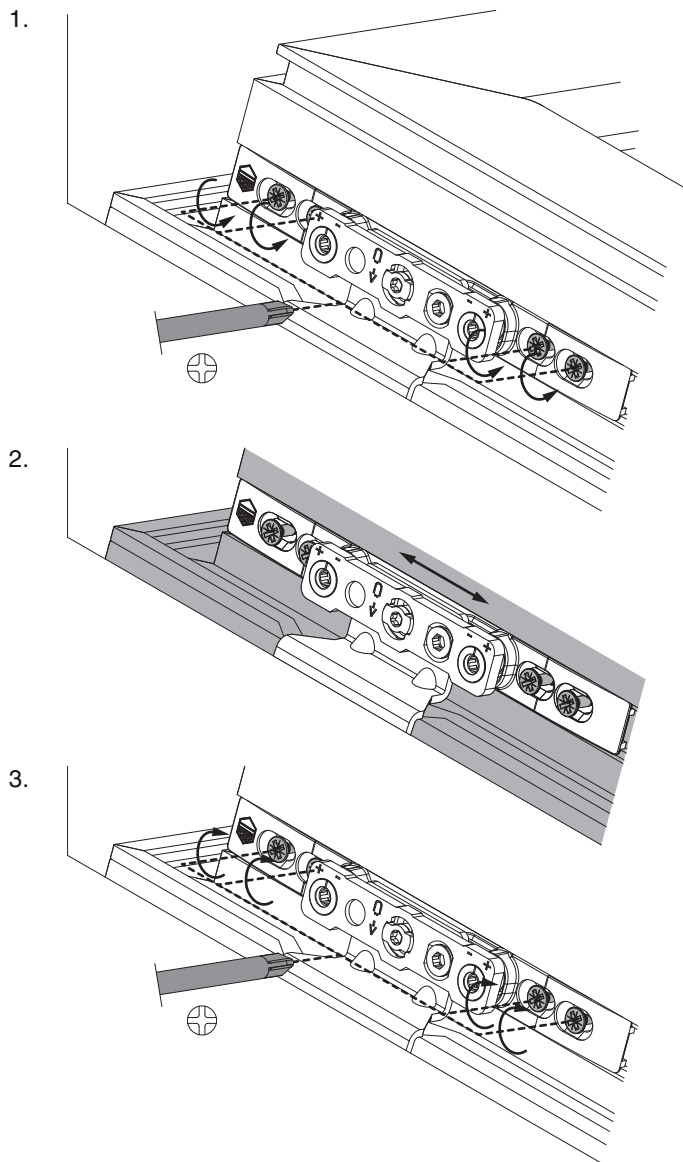
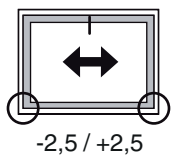
4

- Regolazione in altezza/laterale ± 2 mm



52321 - Piastra cerniera ribalta / Braccio cerniera per anta battente finestre ad arco in appoggio/DT/PVC regolabile argento

2. Regolazione laterale / regolazione in altezza

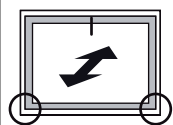


- Regolazione in altezza/laterale $\pm 2,5$ mm
- Per registrazione laterale/in altezza svitare le 4 viti, posizionare la cerniera e avvitare bene le 4 viti

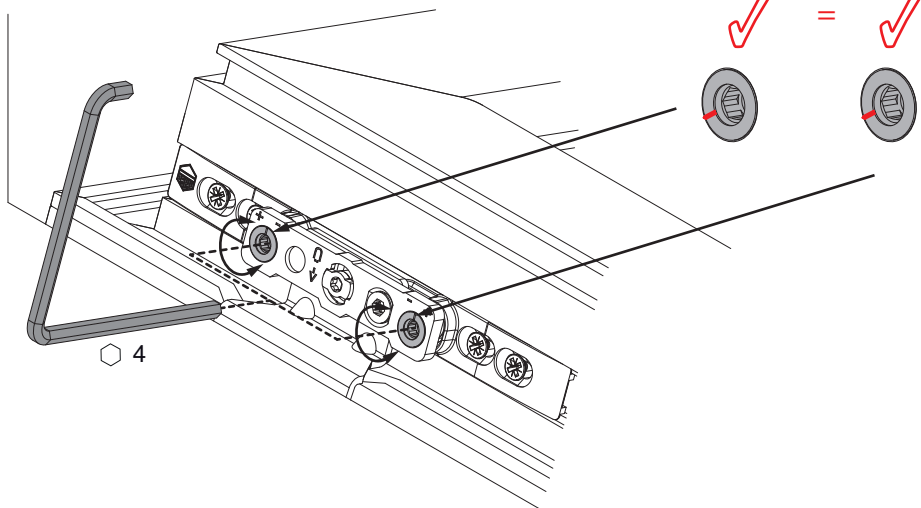


52321 - Piastra cerniera ribalta / Braccio cerniera per anta battente finestre ad arco in appoggio/DT/PVC regolabile argento

Regolazione della pressione



-1 / +1



- Regolazione della pressione ± 1 mm
- Attenzione:** regolare parallelamente entrambi i perni eccentrici