



## 52702 - Braccio cerniera A-B superiore legno DT argento

### Disegni tecnici



				L	kg		Nº
argento	Braccio cerniera A-B superiore DT		legno	152	130	50	52702 <sup>1) 2) 3)</sup>

<sup>1)</sup> Con ante di peso superiore a 100 kg utilizzare la prolunga frontale (cod. 360327 o 215572)!

<sup>2)</sup> Con scostamento 13 mm senza cava ferramenta utilizzare clip di distanza (cod. 357881).

<sup>3)</sup> Con cava ferramenta usare spessore (cod. 41103).

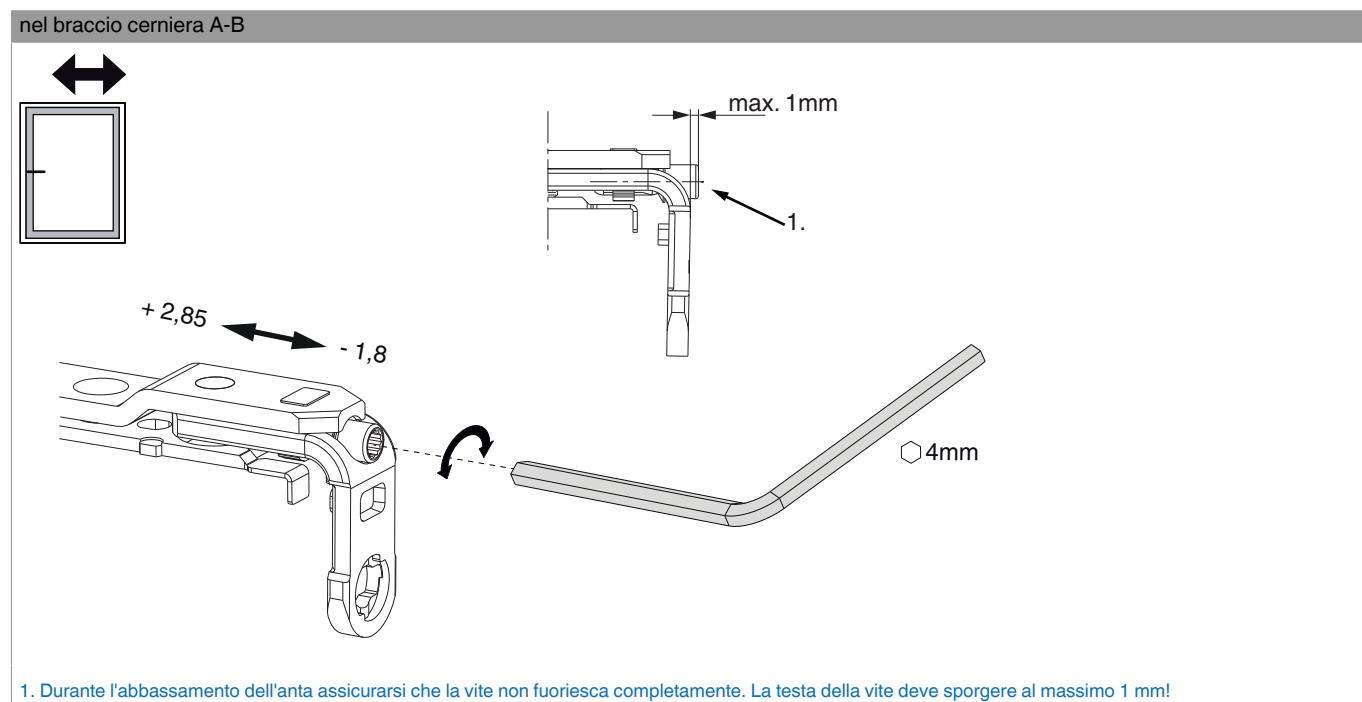
### Tabella posizionamento viti

Nº		1	2	3	4	5	6	
52702	4	40	72	97	139	4		

### Montaggio

Avvitamento secondo la direttiva TBDK Gütegemeinschaft Schlösser und Beschläge!

### Regolazione laterale





## 52702 - Braccio cerniera A-B superiore legno DT argento

### Regolazione pressione

nella cerniera A-B

