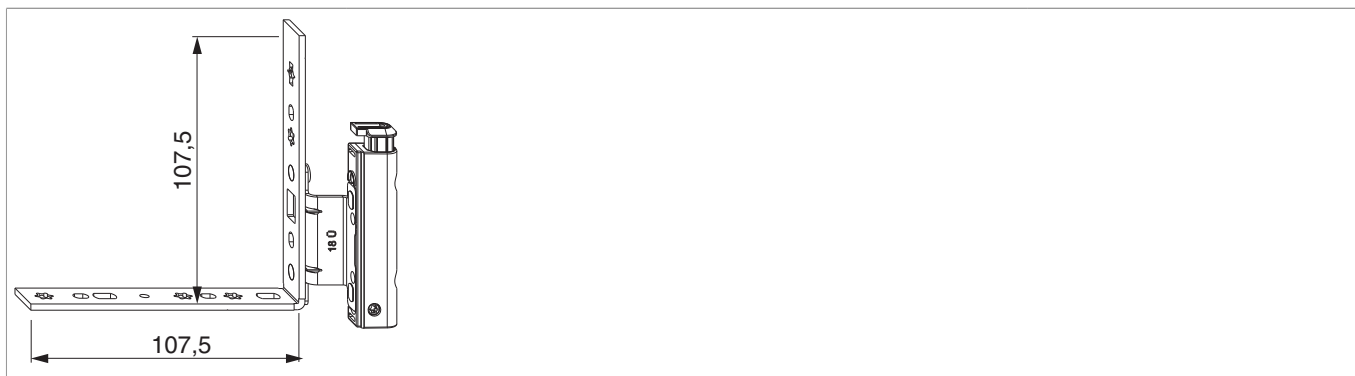




54702 - Angolo cerniera in appoggio con fissaggio battuta 12/20-9 destro argento

Disegni tecnici



						No
argento	con fissaggio battuta	destro	12/20-9	120	50	54702 ¹⁾

¹⁾ L'utilizzo con sistemi di profilo con guarnizione in battuta su domanda

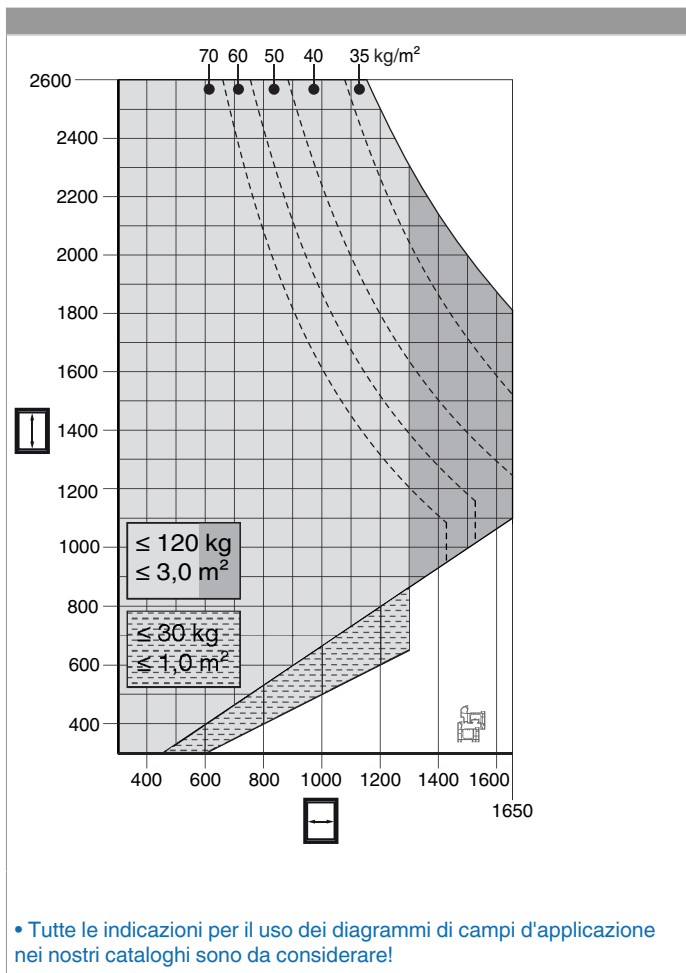
Tabella posizionamento viti

No			1	2	3		4	5	
54702	7	3	23,3	43,3	99	2	63,8	89	



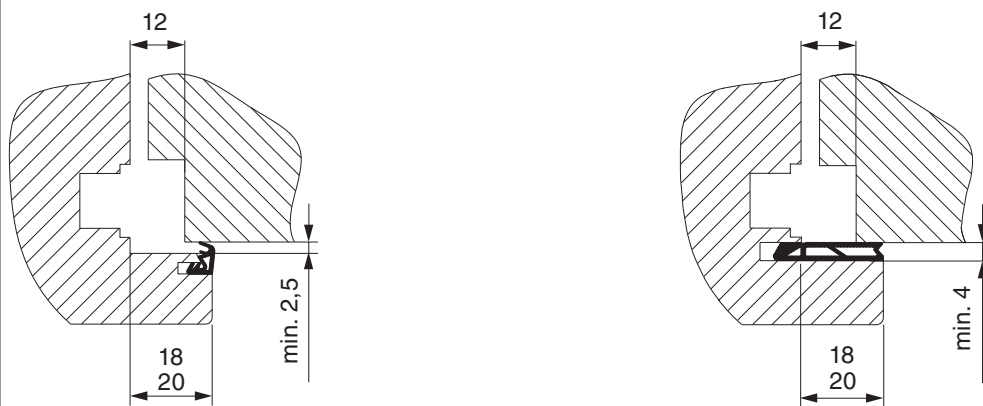
54702 - Angolo cerniera in appoggio con fissaggio battuta 12/20-9 destro argento

Diagrammi dei campi d'applicazione



Fresata

Fresatura sulla battuta per finestre con guarnizione in battuta.

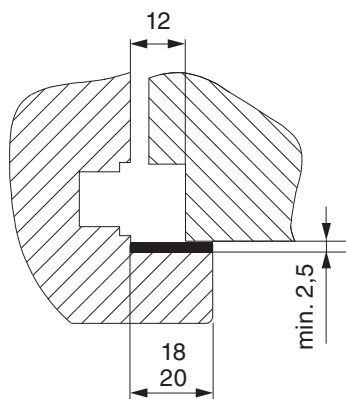


1. Per finestre senza guarnizione in battuta è assolutamente necessario una fresatura sulla battuta!

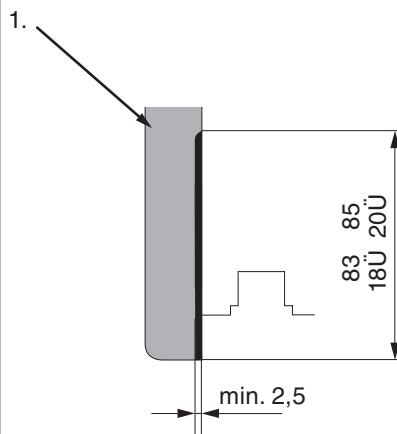


54702 - Angolo cerniera in appoggio con fissaggio battuta 12/20-9 destro argento

Fresatura sulla battuta per finestre senza guarnizione in battuta.



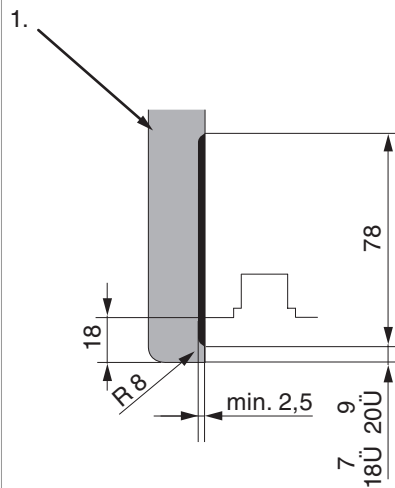
Fresatura sulla battuta per finestre senza guarnizione in battuta.



Per angoli cerniera PVC

1. Battuta

Fresatura sulla battuta per finestre senza guarnizione in battuta.



Angolo cerniera in appoggio con fissaggio sulla battuta

1. Battuta

Montaggio

Appoggiare l'angolo cerniera ad incasso con fissaggio battuta contro la battuta, perforare i due fori sulla battuta e avvitare tutto l'angolo cerniera.

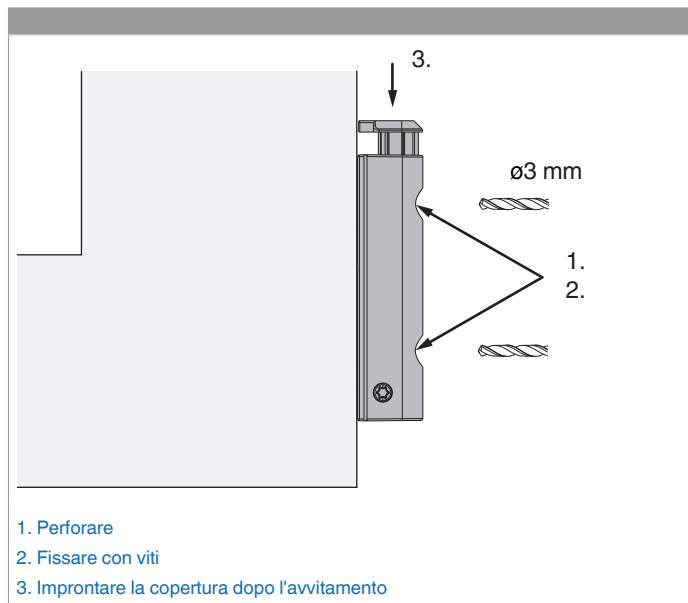
Se il battente è provvisto di cava ferramenta, occorre utilizzare uno spessore per angolo cerniera.

Attenzione: I valori massimi di peso battente indicato non devono essere superati!

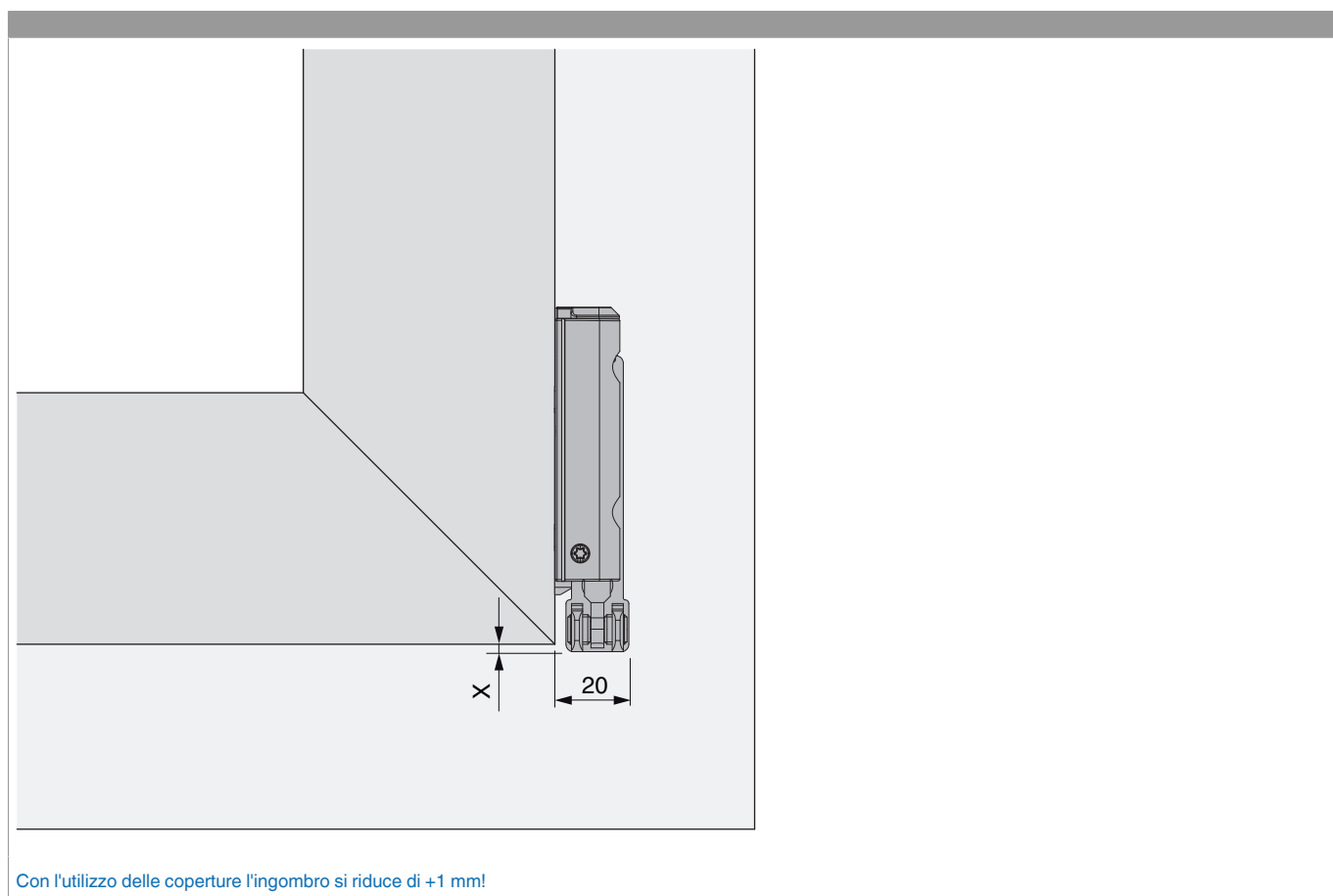
Avvitamento dei supporti secondo la **direttiva TBDK** (Gütegemeinschaft Schlösser und Beschläge - www.schlossindustrie.de)!



54702 - Angolo cerniera in appoggio con fissaggio battuta 12/20-9 destro argento



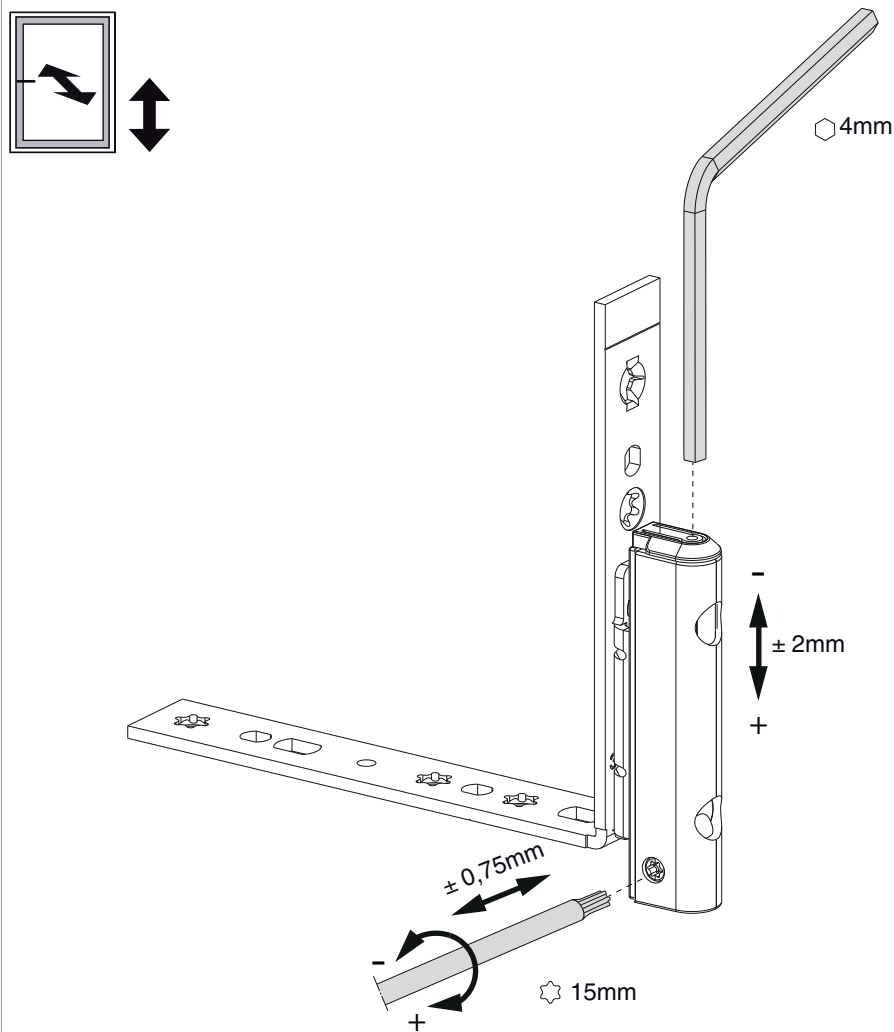
Indicazione ingombro





54702 - Angolo cerniera in appoggio con fissaggio battuta 12/20-9 destro argento

Regolazione



Regolazione:

L'angolo cerniera può essere regolato in altezza utilizzando una chiave a brugola da 4 mm, cod. 41017.

Per migliorare la praticità di utilizzo, la vite di regolazione dell'altezza è stata costruita in modo che la chiave a brugola possa essere agganciata ogni 30°.

È quindi possibile regolare la pressione con l'utensile TX15, cod. 43647.