



## 96200 - Scontro doppio per fungo per A4 scost. 9 mm con vite inclinata destro argento

### Disegni tecnici



				L	B	H		N <sup>o</sup>
argento	per A4 scost. 9 mm	con vite inclinata	destro	90	18	8	100	96200 <sup>1) 2)</sup>

<sup>1)</sup> Profondità fresata 18 mm.

<sup>2)</sup> Lunghezza fresata 90 mm

### Dime

						N <sup>o</sup>
Dima fresa per cremonese fix MM	e movimento angolare	con fungo	Aria 4		1	214813 <sup>1)</sup>
Dima fresa per chiusura centrale inferiore MM		2 ante	Aria 4	801 - 1.500	1	214679
Dima completa con guida-scontro scontro catenaccio telescopica autocentrante MM-bilanciere		2 ante			1	213865

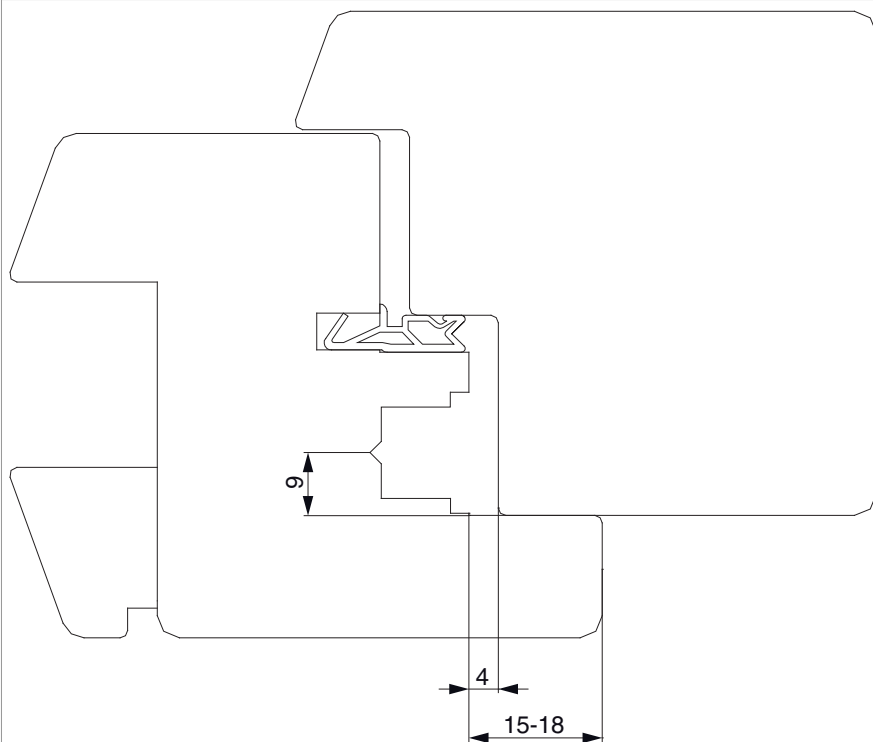
<sup>1)</sup> Movimento angolare cod. 222215



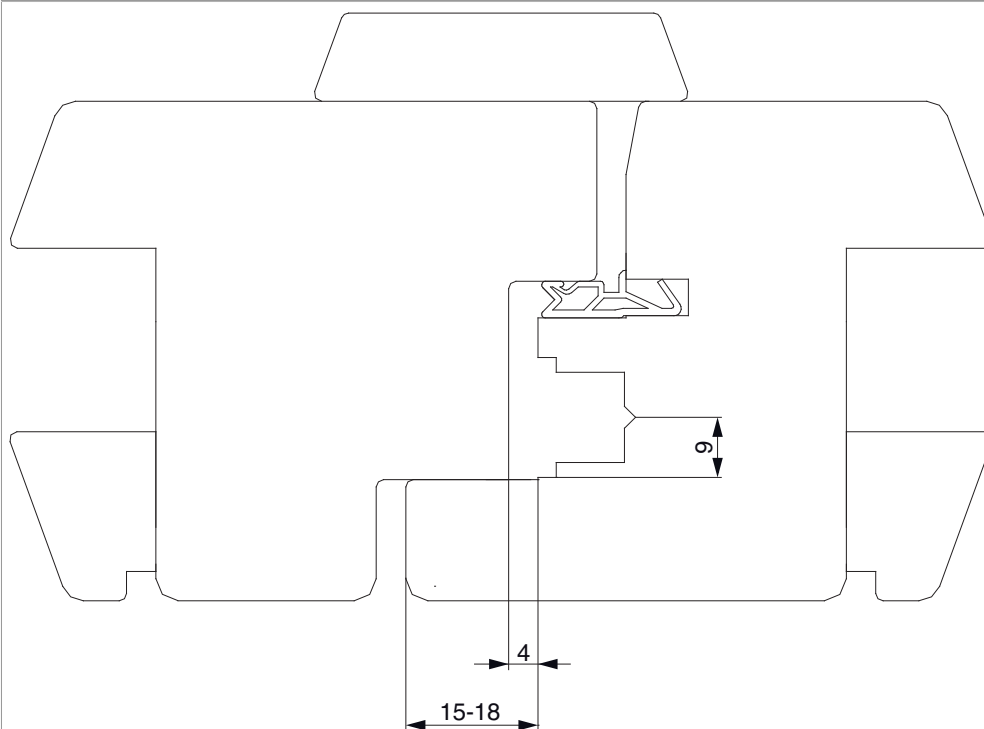
96200 - Scontro doppio per fungo per A4 scost. 9 mm con vite inclinata destro argento

Sezioni profilo

A4 scost.9 - 1 anta



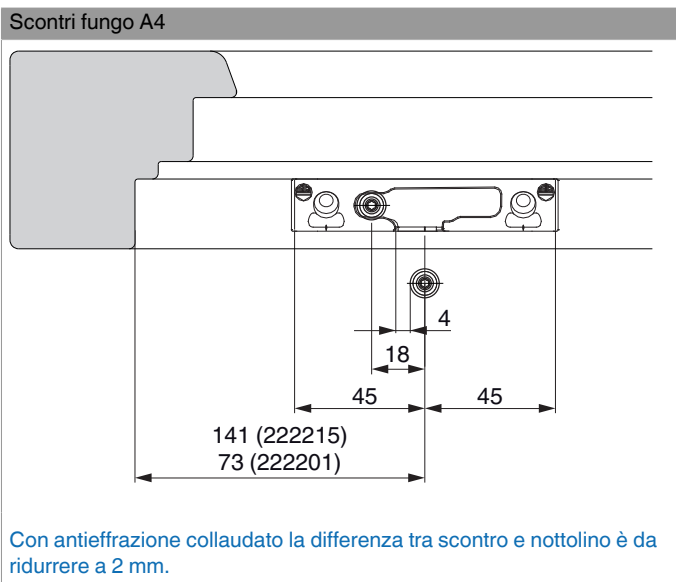
A4 scost.9 - 2 ante



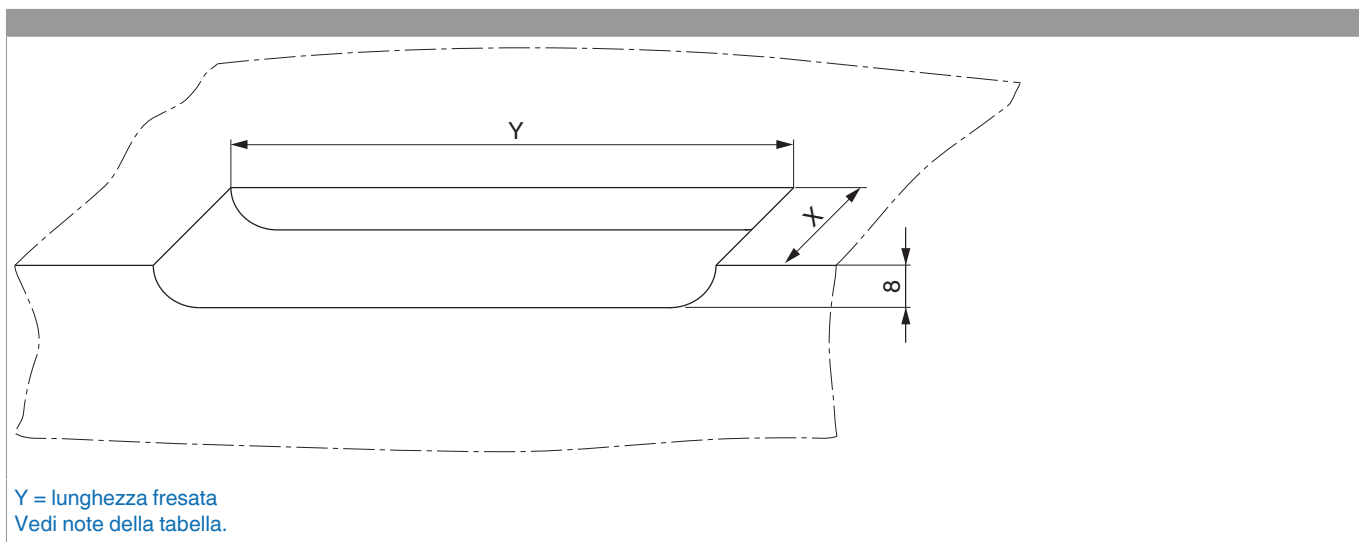


## 96200 - Scontro doppio per fungo per A4 scost. 9 mm con vite inclinata destro argento

### Posizionamento degli scontri



### Fresata



Scostamento	X
scostamento 9 mm	18 mm
scost.13	22 mm