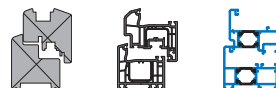
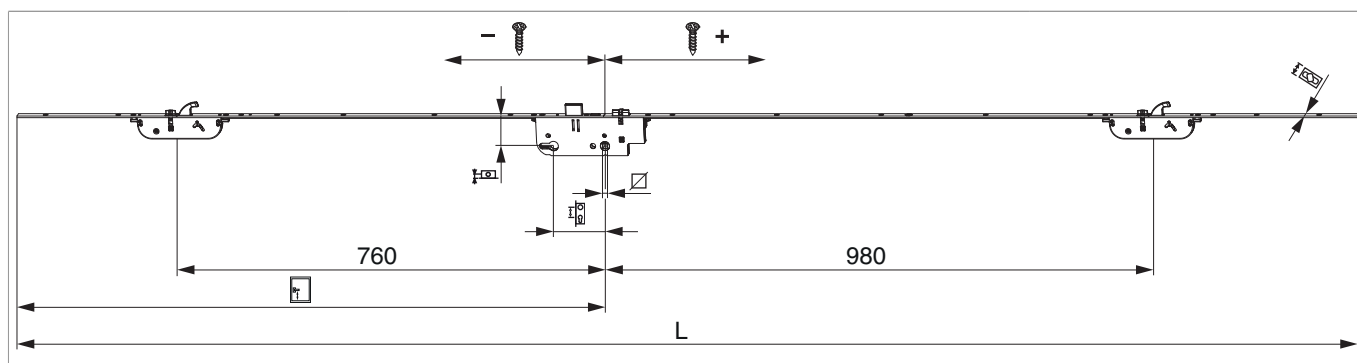


MACO
PROTECT



241435 - Serratura autobloccante modulare I 85 E60 per cilindro 2 scrocci-ganci K+980 Q=8 F-2.400x16 modulare argento

Disegni tecnici



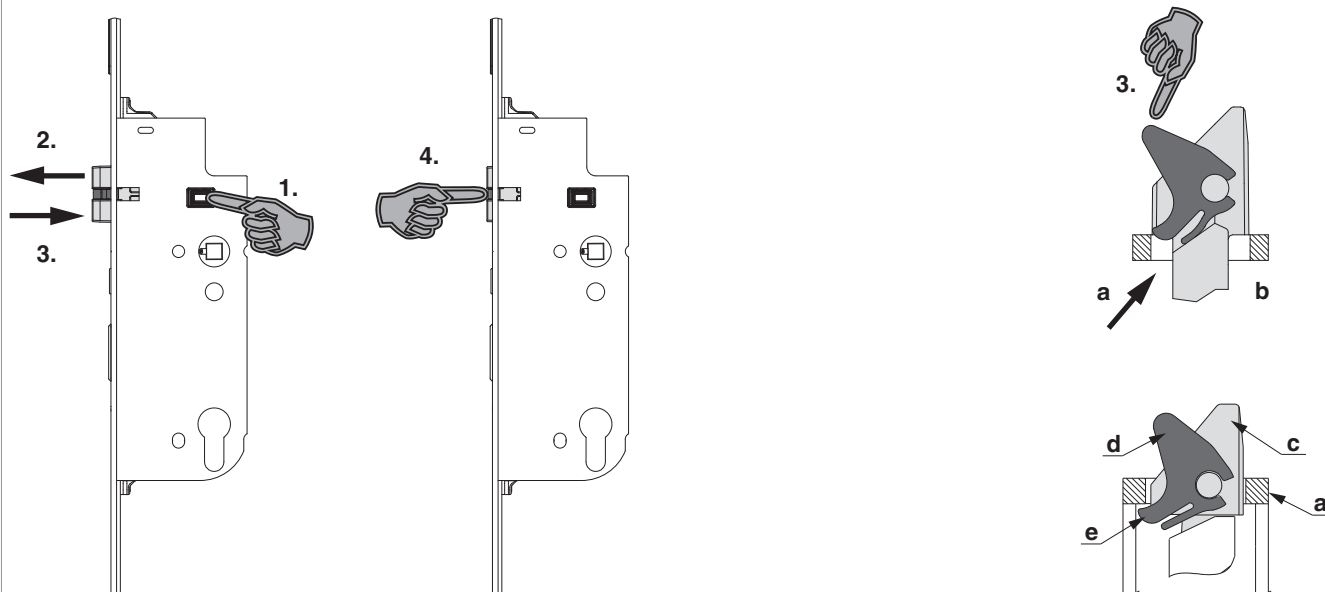
								L		Nº
modulare	argento	85	60	8	1.050	2.200 - 2.400	16	2.400	5	241435

Tabella posizionamento viti

Nº		1	2	3	4	5	6	7	8	9	10	11	12	13	14	15
241435	15	-1.000	-870	-650	-585,6	-466,9	-304	-168	143,5	309	496	683	870	1.090	1.168	1.280

Scrocco reversibile

Scrocco



- 1.) Premere il bottone.
- 2.) Estrarre lo scrocco.
- 3.) Ruotare lo scrocco e posizionarlo sul frontale (a), in modo che sia possibile spingere la linguetta dell'inserto dello scrocco sotto la cavità del frontale (b).
- 4.) Premere lo scrocco fino allo scatto.
- 5.) Durante questa procedura il bottone deve rimanere premuto. Deve essere rilasciato soltanto dopo lo scatto.

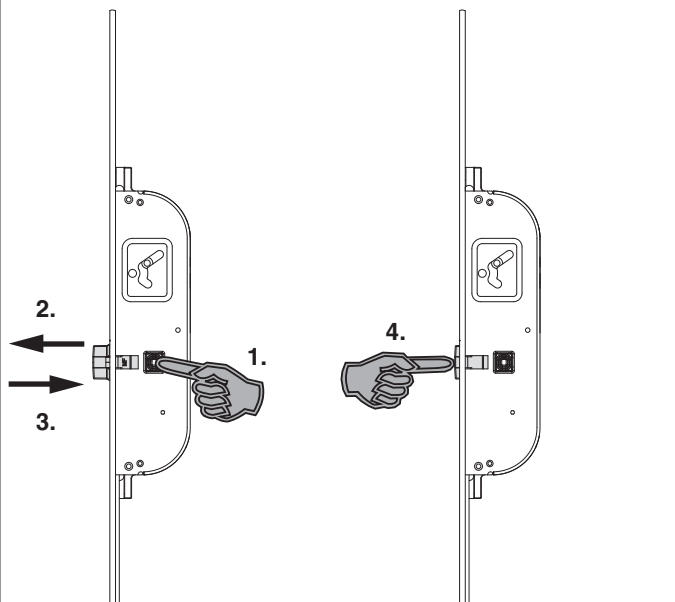
- a) frontale
- b) cavità frontale
- c) scrocco
- d) inserto scrocco
- e) linguetta scrocco

MACO
PROTECT



241435 - Serratura autobloccante modulare I 85 E60 per
cilindro 2 scrochi-ganci K+980 Q=8 F-2.400x16 modulare
argento

Scrocco multifunzione con ganci

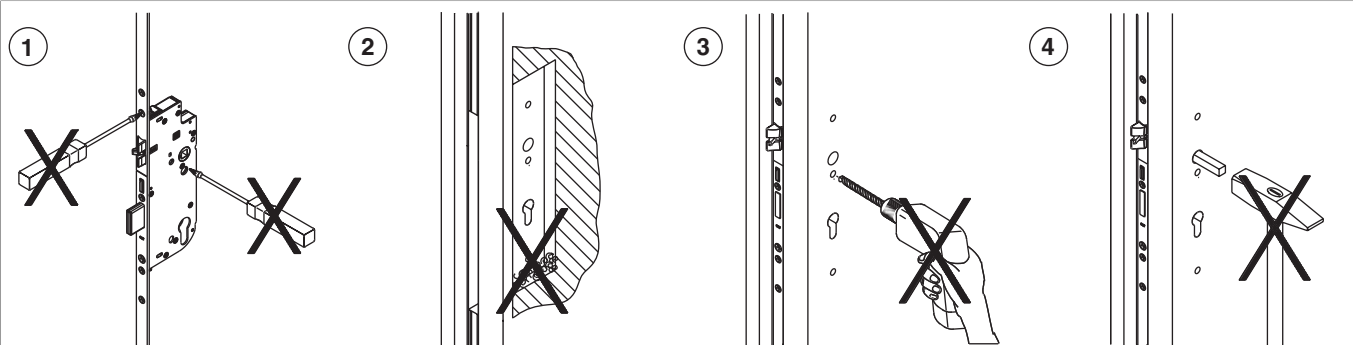


- 1.) Premere il bottone.
- 2.) Estrarre lo scrocco.
- 3.) Ruotare lo scrocco e inserirlo nella cavità frontale.
- 4.) Premere lo scocco fino allo scatto.

È necessario eseguire i controlli di funzionamento!

Premere e rilasciare gli scrocci almeno 2 volte. Nel caso in cui lo scrocco fuoriesca, premerlo nuovamente fino allo scatto e testarlo ancora una volta.

Indicazione d'uso

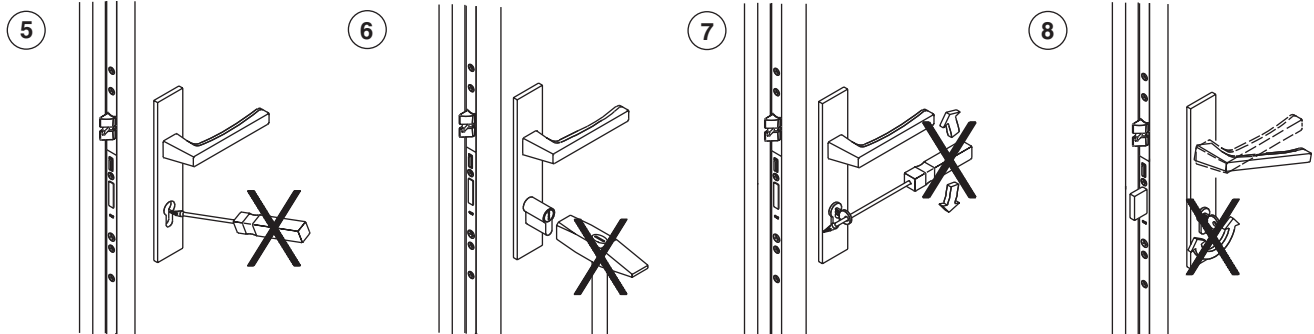


- 1) Non aprire, in nessun caso, la scatola serratura.
- 2) Rimuovere i trucioli dalla fresata!
- 3) Praticare tutte le forature prima del montaggio della serratura!
- 4) Non inserire con forza il quadro martellina nel foro centrale!

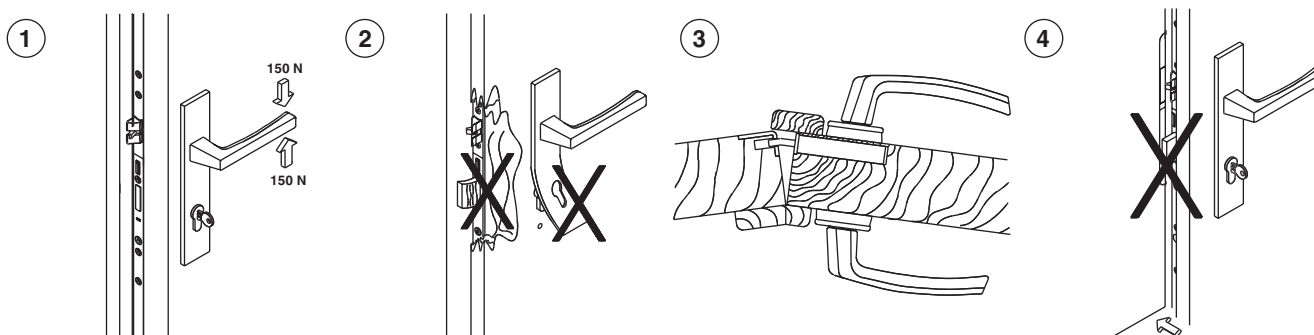
**MACO
PROTECT**



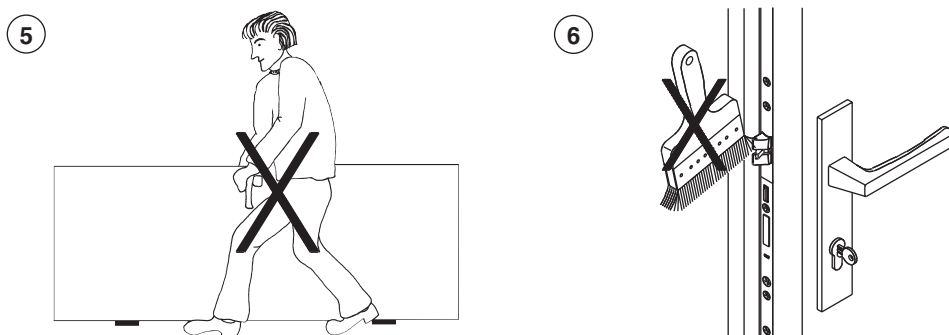
**241435 - Serratura autobloccante modulare I 85 E60 per
cilindro 2 scrochi-ganci K+980 Q=8 F-2.400x16 modulare
argento**



- 5) Azionare la serratura unicamente con la chiave appropriata!
- 6) Non sforzare o montare il cilindro con strumenti inadeguati!
- 7) Non sforzare la chiave facendo leva con attrezzi!
- 8) Non azionare contemporaneamente la chiave e la martellina!



- 1) Azionare la martellina solo nel normale senso di apertura, agendo con una forza non superiore ai 15 kg (150 N).
- 2) Ai primi segni visibili di forzatura o effrazione, cambiare la serratura.
- 3) Non sforzare il battente contro il battente semifisso, quando questo sia in posizione di chiusura!
- 4) Non azionare la mandata prima della chiusura del battente!



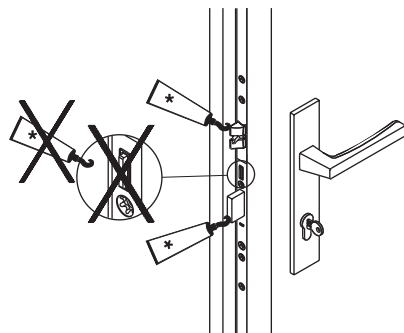
- 5) Non trasportare la porta impugnando la maniglia.
- 6) Non verniciare o laccare lo scrocco e la mandata.

MACO
PROTECT

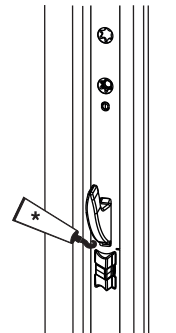


241435 - Serratura autobloccante modulare I 85 E60 per
cilindro 2 scrochi-ganci K+980 Q=8 F-2.400x16 modulare
argento

1



2



1) Lubrificare scrochi e mandata una volta all'anno!

La scatola serratura viene fornita con una lubrificazione costante con grassi di alta qualità, di conseguenza NON è necessario lubrificarla nuovamente.

2) Lubrificare una volta all'anno gli scrochi multifunzione e i ganci.

* Grasso

** Antiruggine, Spray ecc.



Ingrassaggio sostanzialmente solo tramite grasso o vaselina appropriata!
Non usare olio lubrificante, antiruggine, spray silicico ecc..!

MACO
PROTECT



241435 - Serratura autobloccante modulare I 85 E60 per
cilindro 2 scrochi-ganci K+980 Q=8 F-2.400x16 modulare
argento

Utilizzo di spessori per il trasporto

