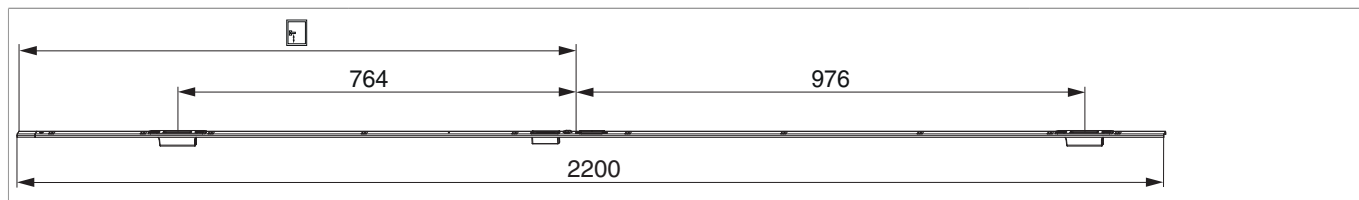




224651 - Asta scontri 2 scrocchi-ganci K+980 destro PB 24 mm scost. 13 mm U-6/24/6 argento

Disegni tecnici



					B		L			Nº
argento	destro	Asta scontri PB 24 mm scost. 13 mm	2 scrocchi-ganci K +980	6	24	6	2.200	11	5	224651 ^{1) 2)}

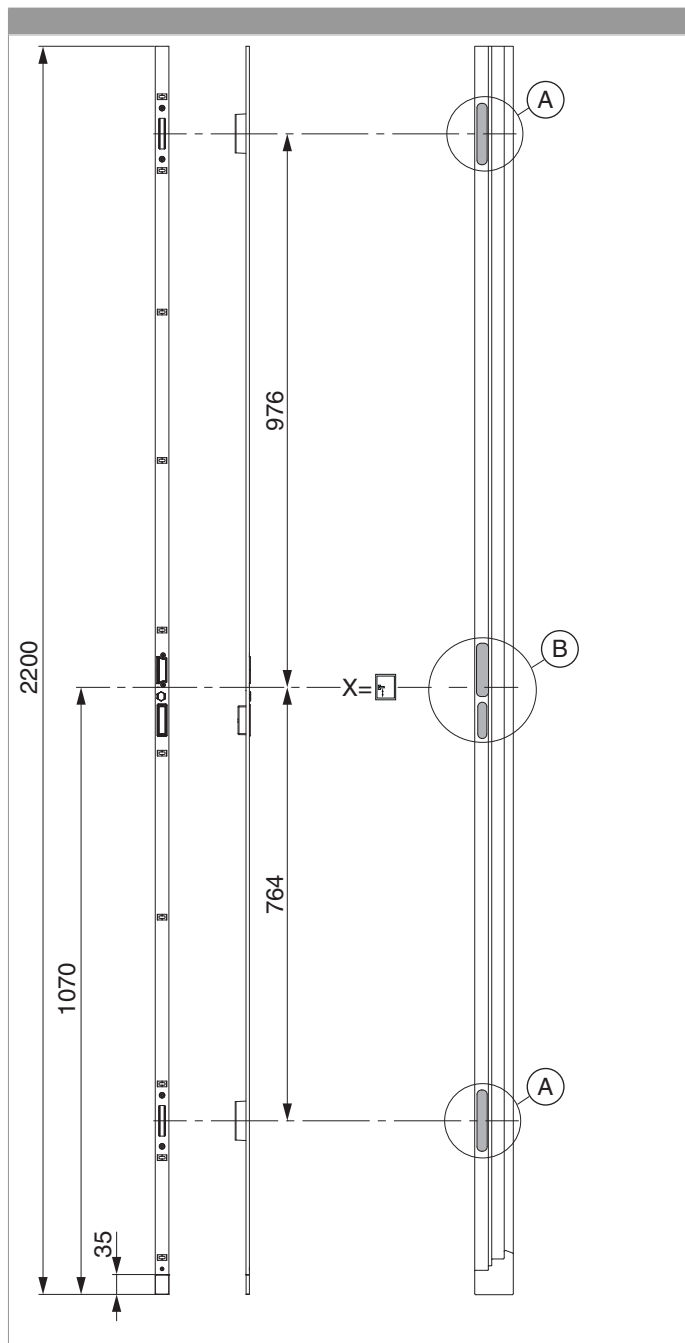
¹⁾ Viene utilizzato con serratura autobloccante A-TS

²⁾ Utilizzabile con copri vite 362704



224651 - Asta scontri 2 scrochi-ganci K+980 destro PB
24 mm scost. 13 mm U-6/24/6 argento

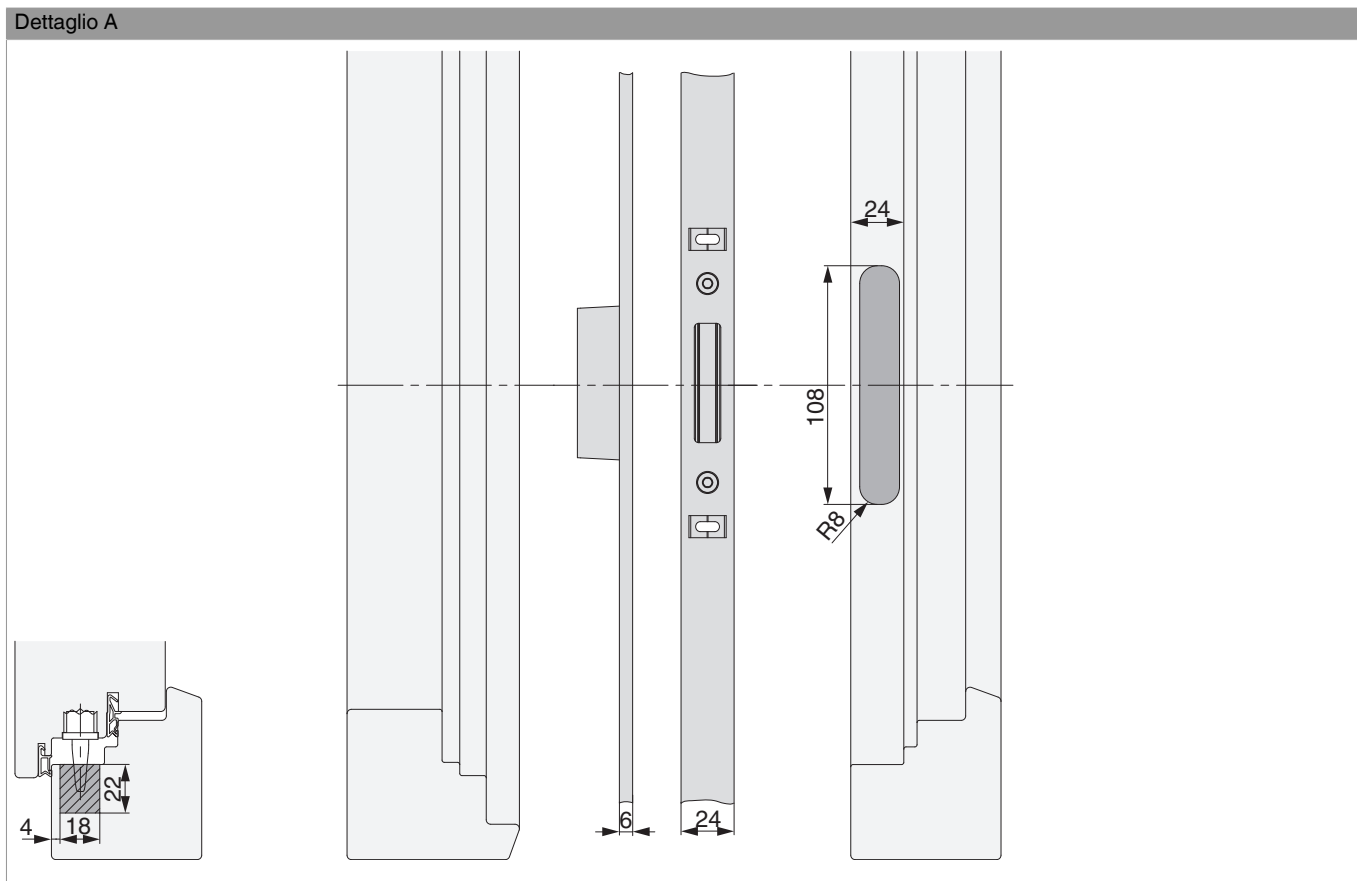
Posizionamento dell'asta scontri





224651 - Asta scontri 2 scrocchi-ganci K+980 destro PB
24 mm scost. 13 mm U-6/24/6 argento

Schema foro e fresata





224651 - Asta scontri 2 scrochi-ganci K+980 destro PB
24 mm scost. 13 mm U-6/24/6 argento

Dettaglio B

