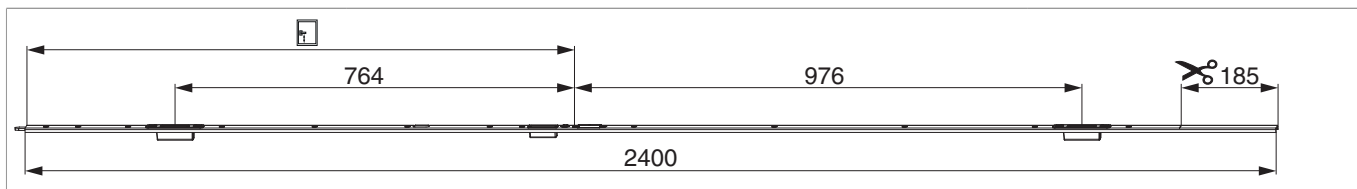




## 219803 - Asta a leva per serratura 2 scrocci-ganci K+980 HM1.050 sinistro argento PB 24 mm scost. 13 mm U-8/24/8

### Disegni tecnici



							<b>L</b>			<b>No</b>
argento	sinistro	2 scrocci-ganci K+980	1.050	8	24	8	2.400	185	5	<a href="#">219803</a>

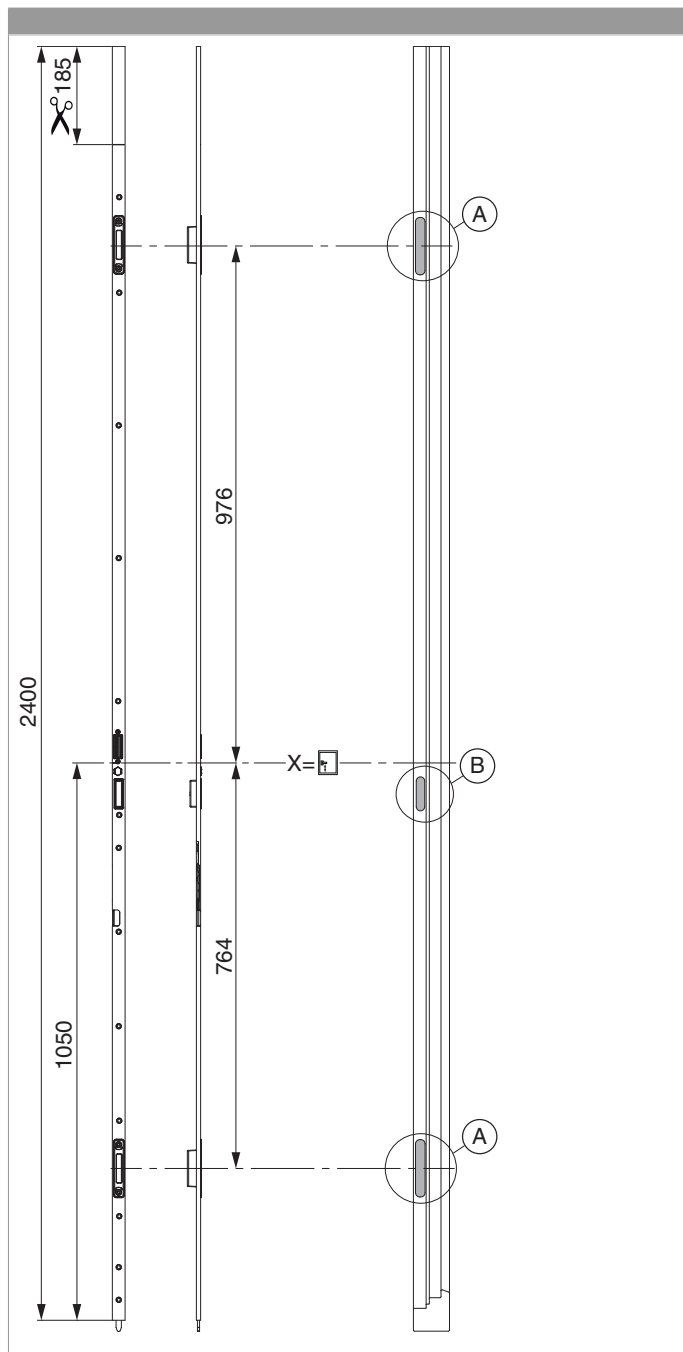
### Tabella posizionamento viti

<b>No</b>														
<a href="#">219803</a>	13	-1.012	-950	-854	-674	-496	-318	-160	-98	117	386	636	886	1.066



219803 - Asta a leva per serratura 2 scrochi-ganci K  
+980 HM1.050 sinistro argento PB 24 mm scost. 13 mm  
U-8/24/8

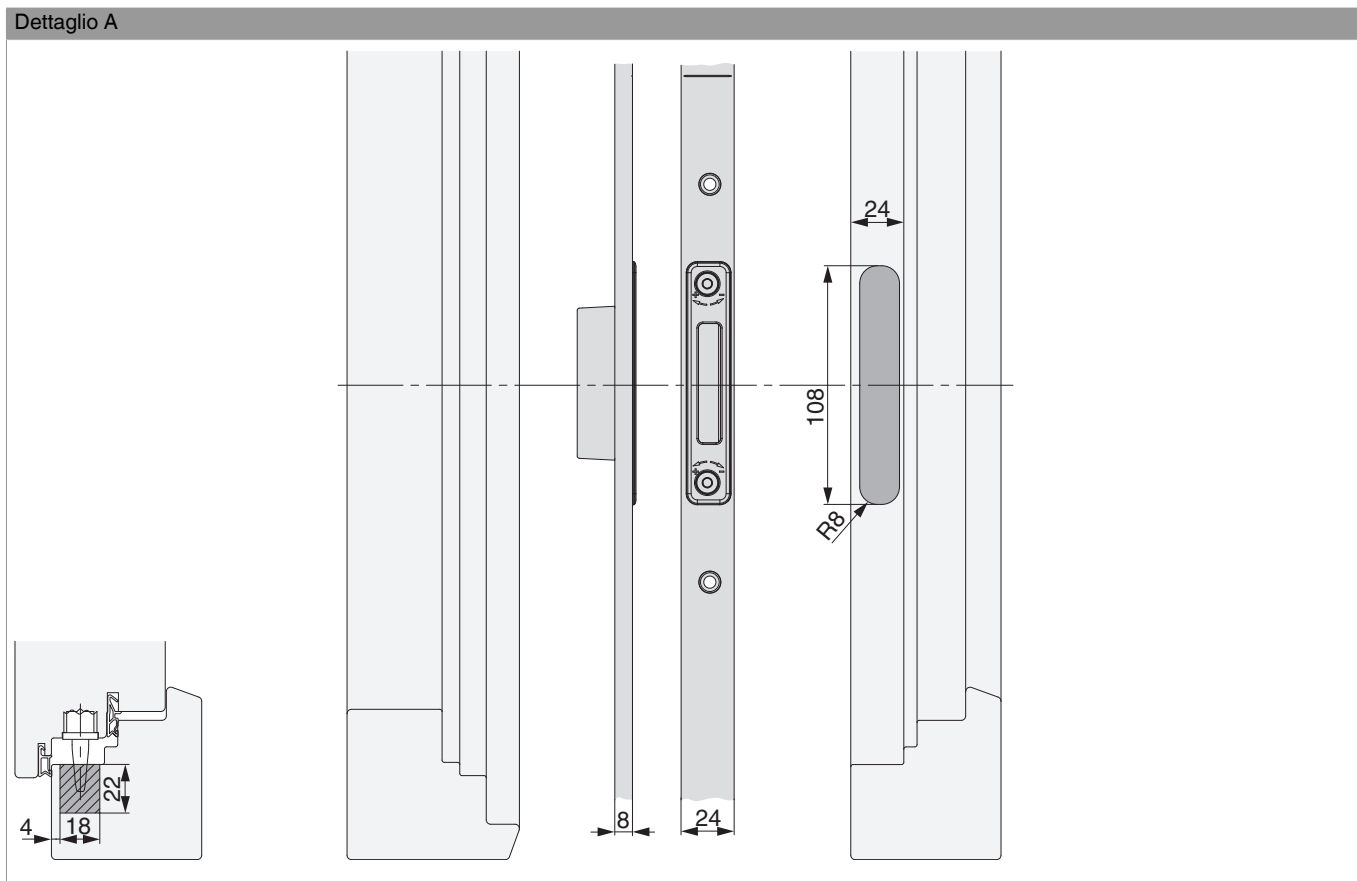
### Posizionamento dell'asta a leva





219803 - Asta a leva per serratura 2 scrochi-ganci K  
+980 HM1.050 sinistro argento PB 24 mm scost. 13 mm  
U-8/24/8

Schema foro e fresata





219803 - Asta a leva per serratura 2 scrochi-ganci K  
+980 HM1.050 sinistro argento PB 24 mm scost. 13 mm  
U-8/24/8

Dettaglio B

