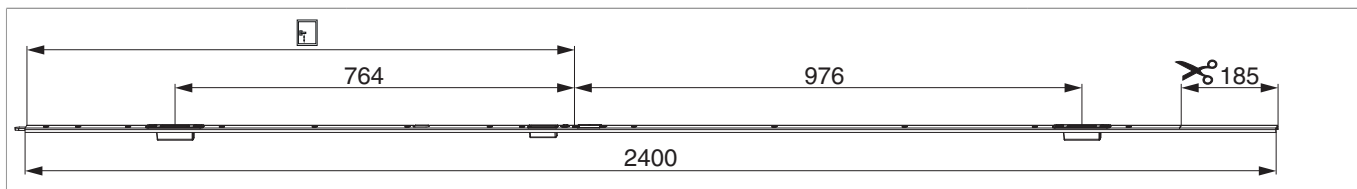




219802 - Asta a leva per serratura 2 scrochi-ganci K+980 HM1.050 destro argento PB 24 mm scost. 13 mm U-8/24/8

Disegni tecnici



							L			Nº
argento	destro	2 scrochi-ganci K+980	1.050	8	24	8	2.400	185	5	219802

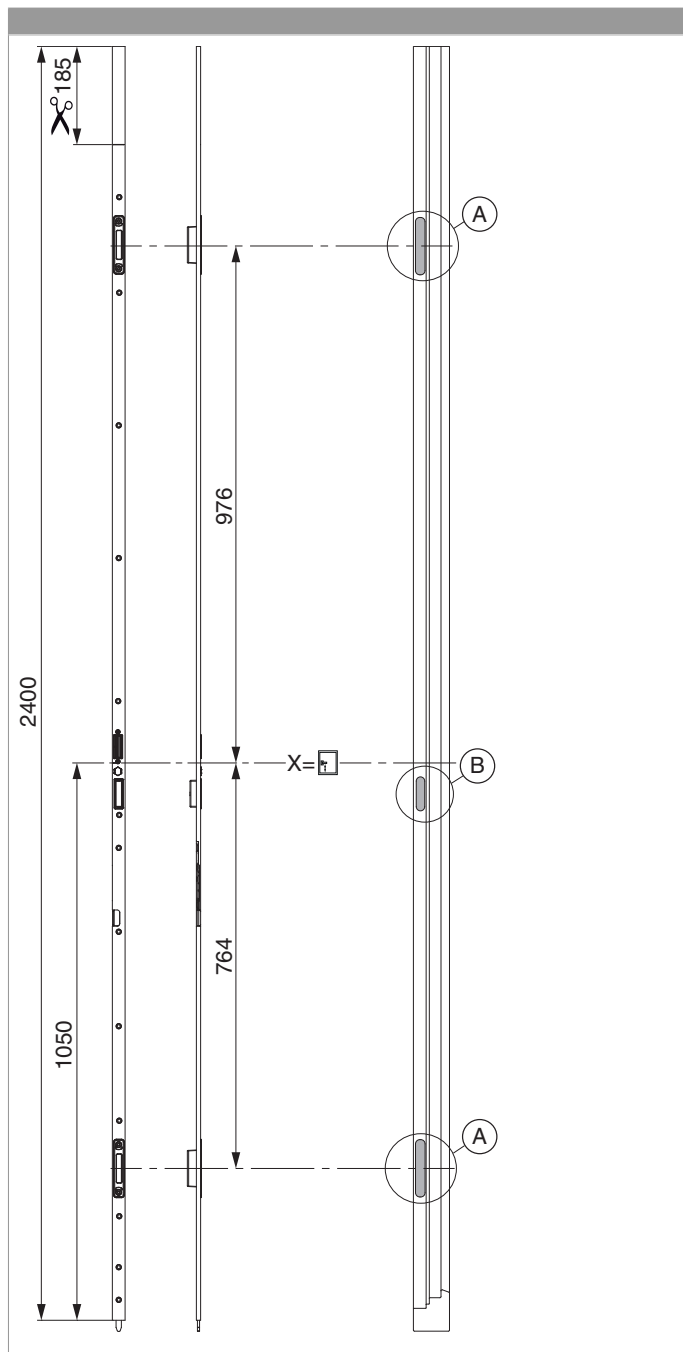
Tabella posizionamento viti

Nº														
219802	13	-1.012	-950	-854	-674	-496	-318	-160	-98	117	386	636	886	1.066



219802 - Asta a leva per serratura 2 scrochi-ganci K+980
HM1.050 destro argento PB 24 mm scost. 13 mm U-8/24/8

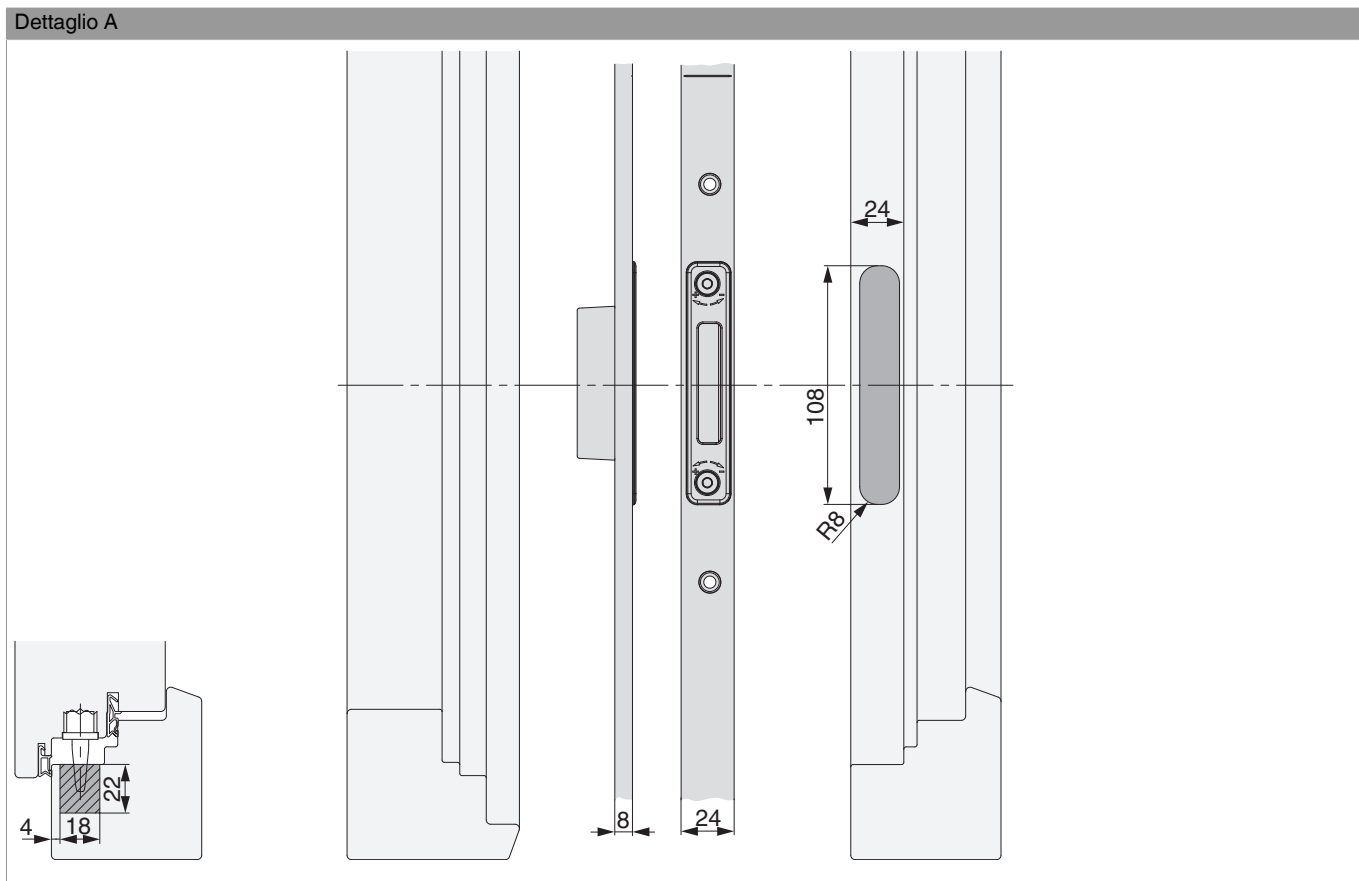
Posizionamento dell'asta a leva





219802 - Asta a leva per serratura 2 scrochi-ganci K+980
HM1.050 destro argento PB 24 mm scost. 13 mm U-8/24/8

Schema foro e fresata





219802 - Asta a leva per serratura 2 scrochi-ganci K+980
HM1.050 destro argento PB 24 mm scost. 13 mm U-8/24/8

Dettaglio B

