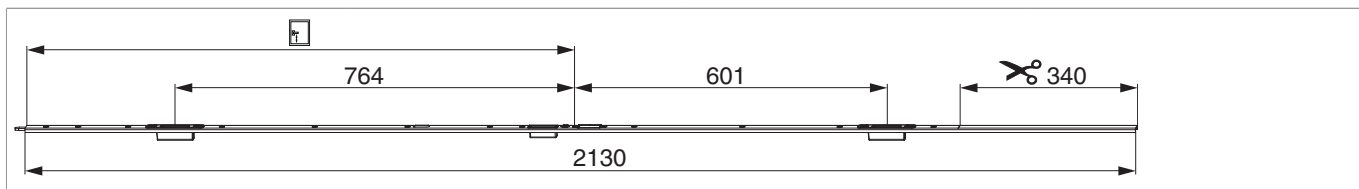




## 219801 - Asta a leva per serratura 2 scrochi-ganci K+605 HM1.050 sinistro argento PB 24 mm scost. 13 mm U-8/24/8

### Disegni tecnici



							<b>L</b>			<b>No</b>
argento	sinistro	2 scrochi-ganci K+605	1.050	8	24	8	2.130	340	5	<a href="#">219801</a>

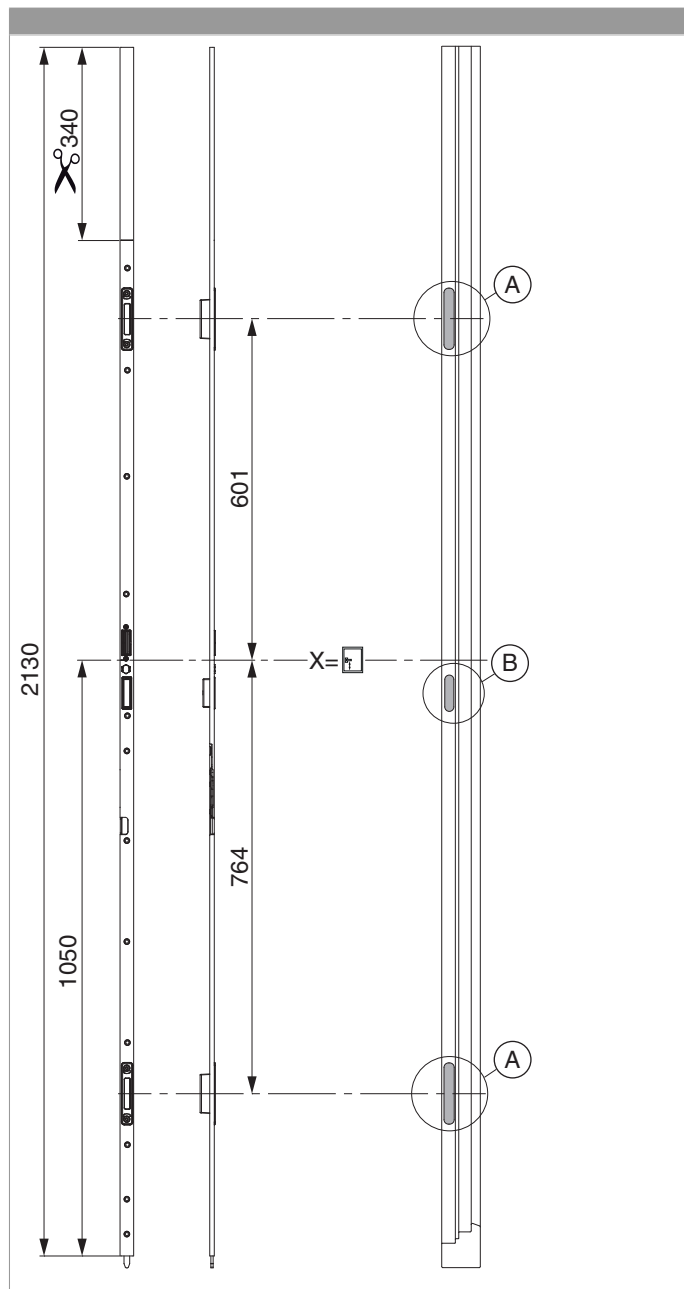
### Tabella posizionamento viti

<b>No</b>															
<a href="#">219801</a>	12	-1.012	-950	-854	-674	-496	-318	-160	-98	117	324	511	691		



219801 - Asta a leva per serratura 2 scrochi-ganci K  
+605 HM1.050 sinistro argento PB 24 mm scost. 13 mm  
U-8/24/8

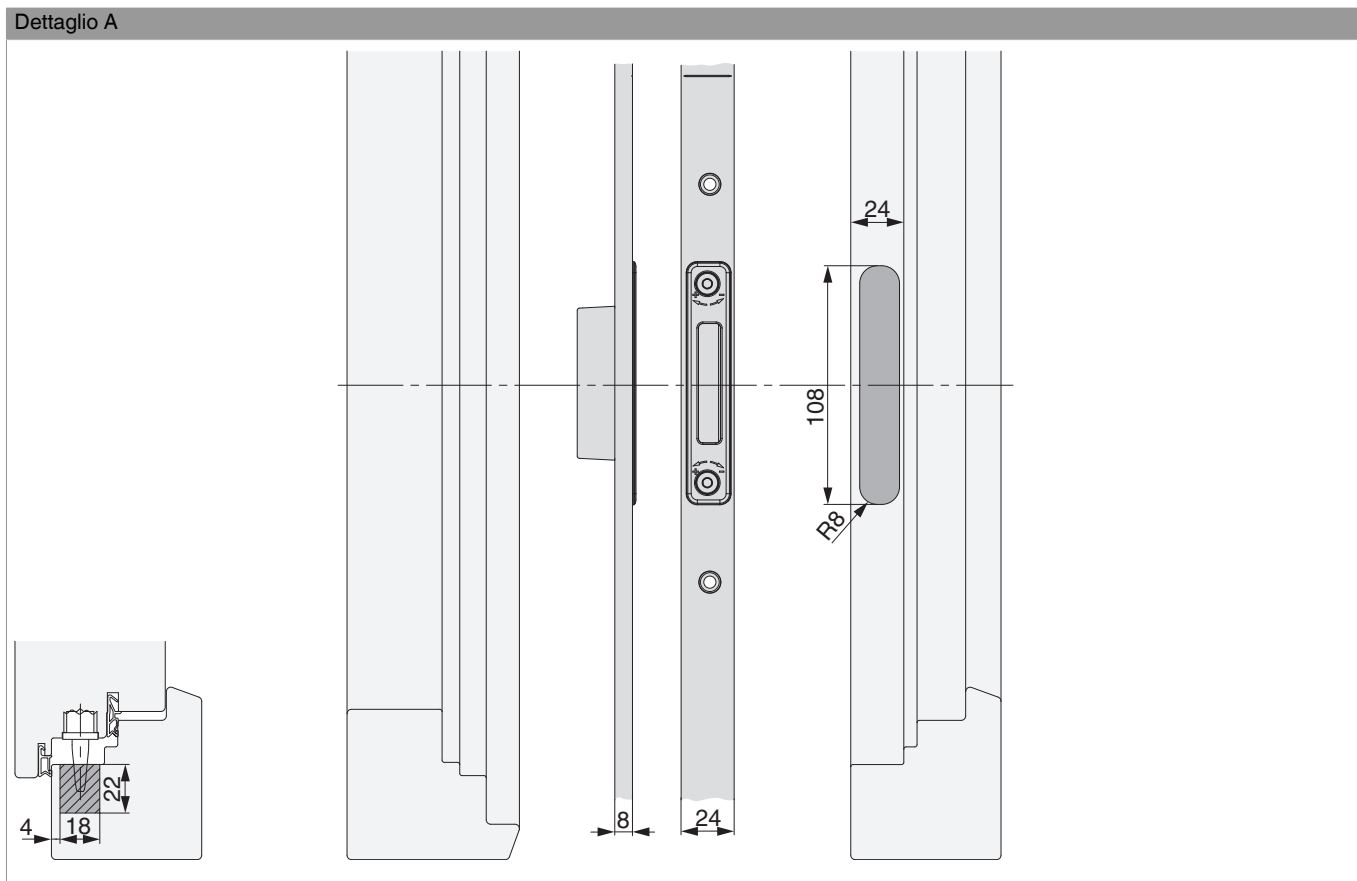
### Posizionamento dell'asta a leva





219801 - Asta a leva per serratura 2 scrochi-ganci K  
+605 HM1.050 sinistro argento PB 24 mm scost. 13 mm  
U-8/24/8

Schema foro e fresata





219801 - Asta a leva per serratura 2 scrochi-ganci K  
+605 HM1.050 sinistro argento PB 24 mm scost. 13 mm  
U-8/24/8

Dettaglio B

