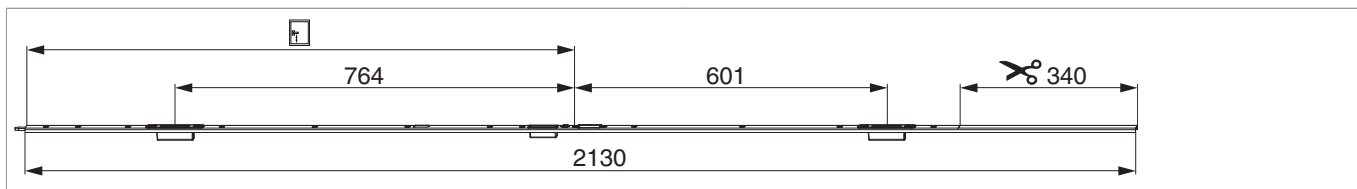




## 219800 - Asta a leva per serratura 2 scrocci-ganci K+605 HM1.050 destro argento PB 24 mm scost. 13 mm U-8/24/8

### Disegni tecnici



							<b>L</b>			<b>No</b>
argento	destro	2 scrocci-ganci K+605	1.050	8	24	8	2.130	340	5	<a href="#">219800</a>

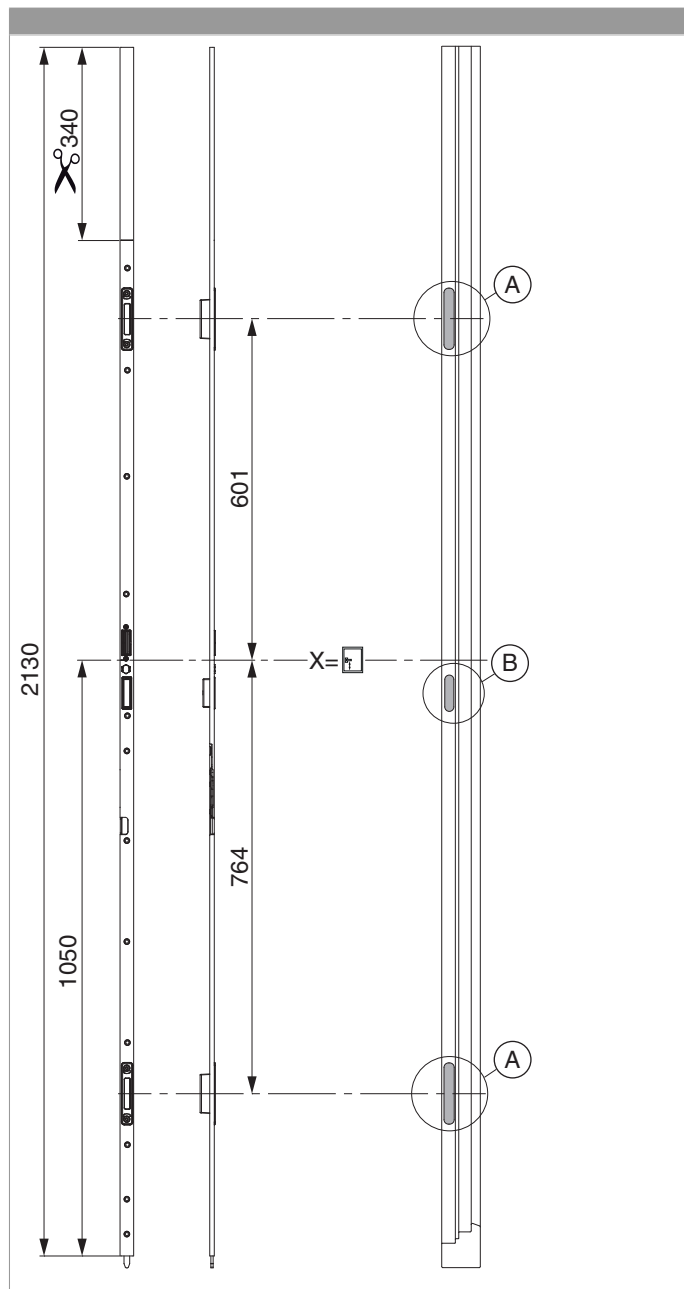
### Tabella posizionamento viti

<b>No</b>		1	2	3	4	5	6	7	8	9	10	11	12	13
<a href="#">219800</a>	12	-1.012	-950	-854	-674	-496	-318	-160	-98	117	324	511	691	



219800 - Asta a leva per serratura 2 scrochi-ganci K+605  
HM1.050 destro argento PB 24 mm scost. 13 mm U-8/24/8

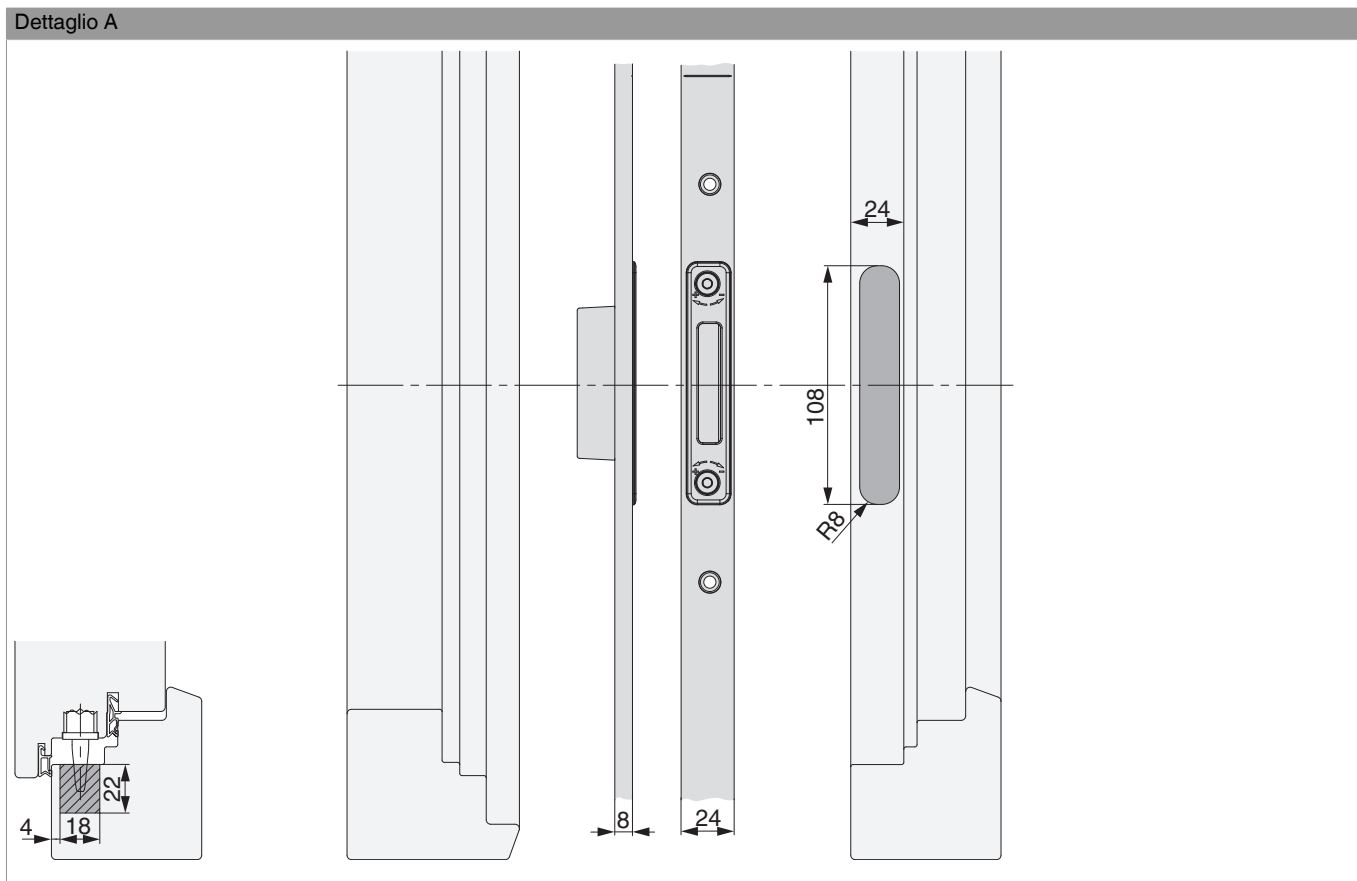
### Posizionamento dell'asta a leva





219800 - Asta a leva per serratura 2 scrochi-ganci K+605  
HM1.050 destro argento PB 24 mm scost. 13 mm U-8/24/8

Schema foro e fresata





219800 - Asta a leva per serratura 2 scrochi-ganci K+605  
HM1.050 destro argento PB 24 mm scost. 13 mm U-8/24/8

Dettaglio B

