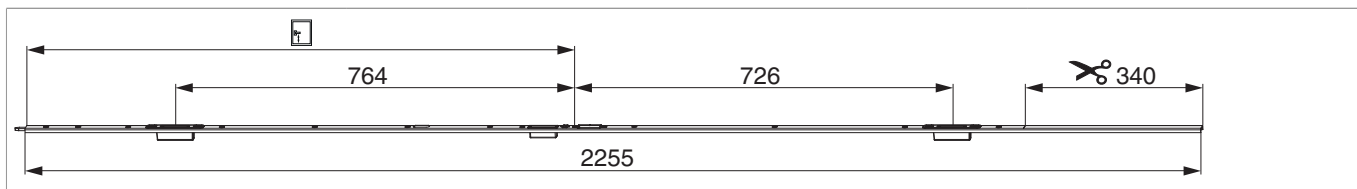




219799 - Asta a leva per serratura 2 scrochi-ganci HM1.050 sinistro argento PB 24 mm scost. 13 mm U-8/24/8

Disegni tecnici



							L			No
argento	sinistro	2 scrochi-ganci	1.050	8	24	8	2.255	340	5	219799

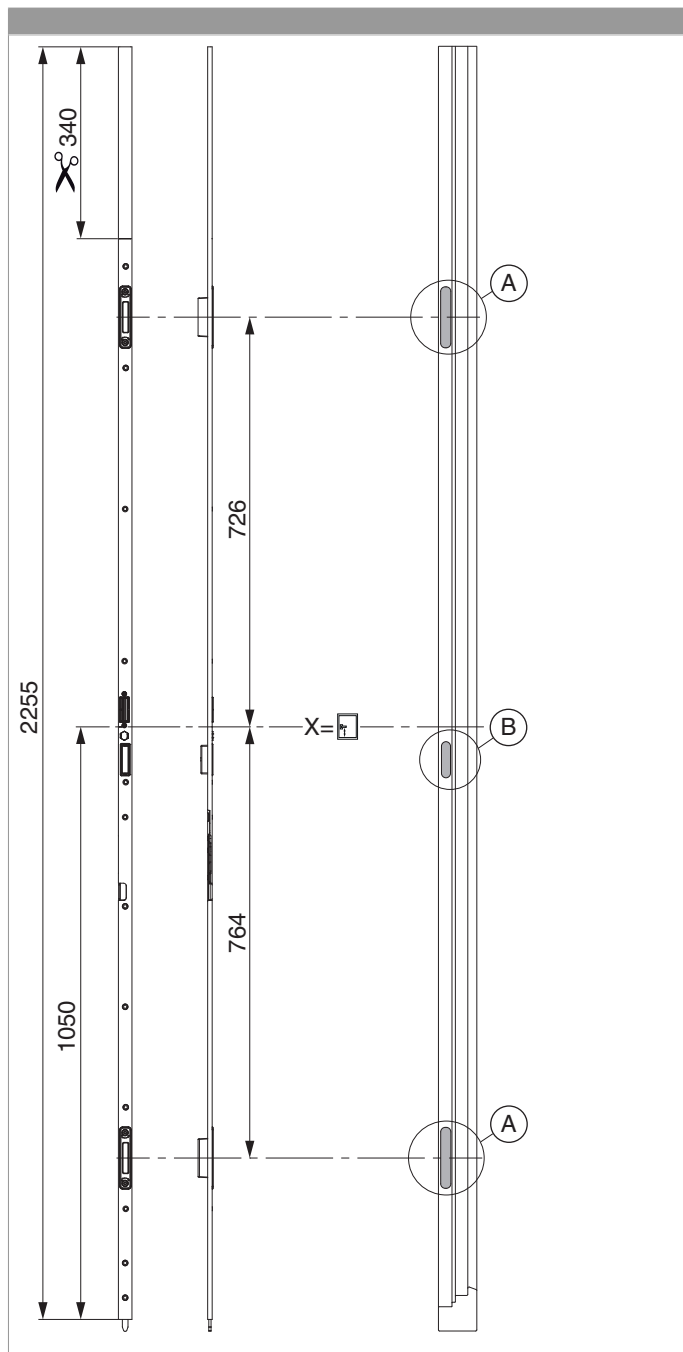
Tabella posizionamento viti

No															
219799	12	-1.012	-950	-854	-674	-496	-318	-160	-98	117	386	636	816		



219799 - Asta a leva per serratura 2 scrochi-ganci
HM1.050 sinistro argento PB 24 mm scost. 13 mm
U-8/24/8

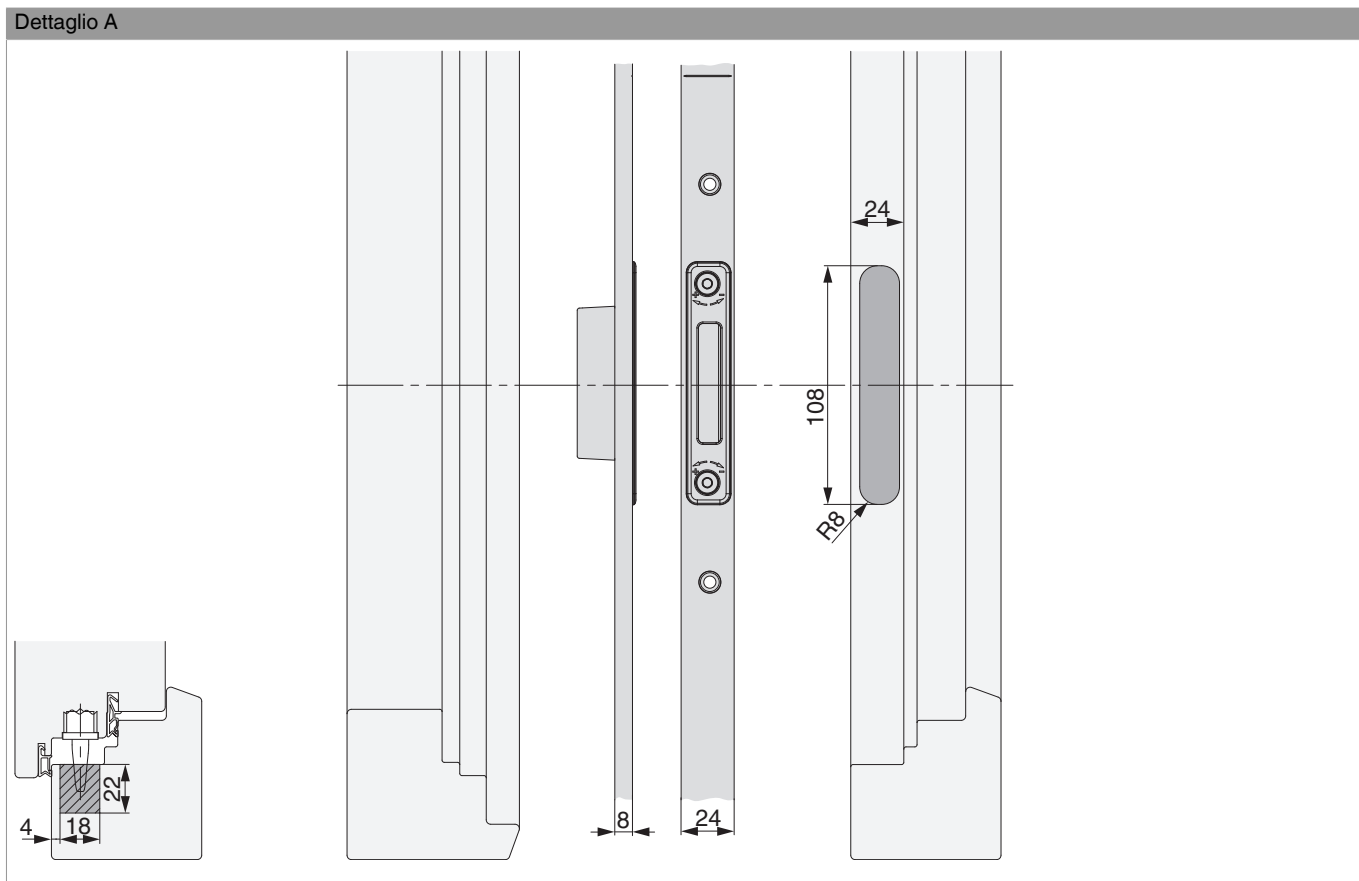
Posizionamento dell'asta a leva





219799 - Asta a leva per serratura 2 scrochi-ganci
HM1.050 sinistro argento PB 24 mm scost. 13 mm
U-8/24/8

Schema foro e fresata





219799 - Asta a leva per serratura 2 scrochi-ganci
HM1.050 sinistro argento PB 24 mm scost. 13 mm
U-8/24/8

Dettaglio B

