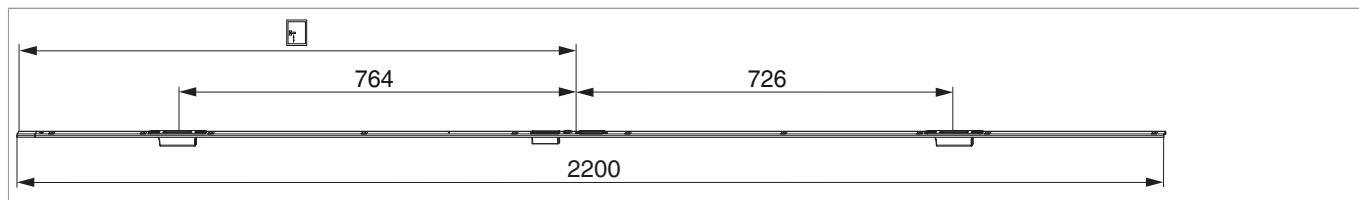








218785 - Asta scontri 2 scrocchi-ganci sinistro PB 24 mm scost. 13 mm U-6/24/6 argento

Disegni tecnici



					B		L			Nº
argento	sinistro	Asta scontri PB 24 mm scost. 13 mm	2 scrocchi-ganci	6	24	6	2.200	11	5	218785 ^{1) 2)}

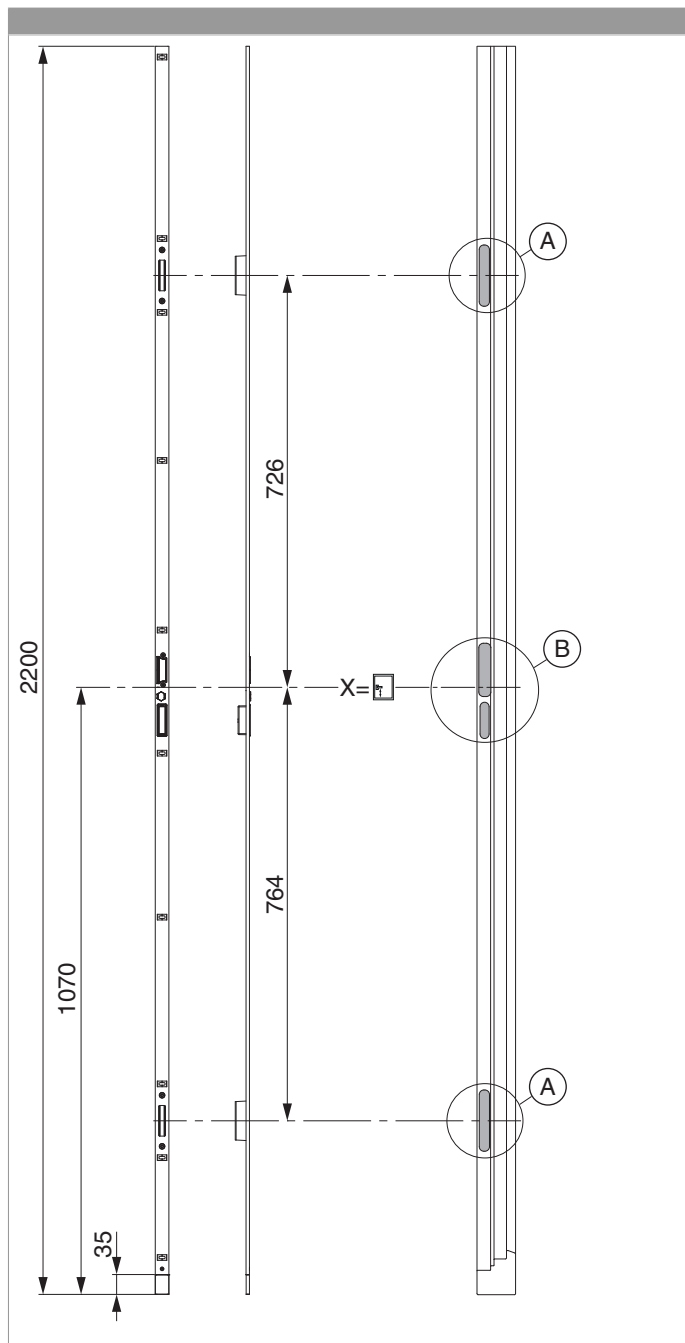
¹⁾ Viene utilizzato con serratura autobloccante A-TS

²⁾ Utilizzabile con copri vite 362704



218785 - Asta scontri 2 scrocchi-ganci sinistro PB 24 mm
scost. 13 mm U-6/24/6 argento

Posizionamento dell'asta scontri

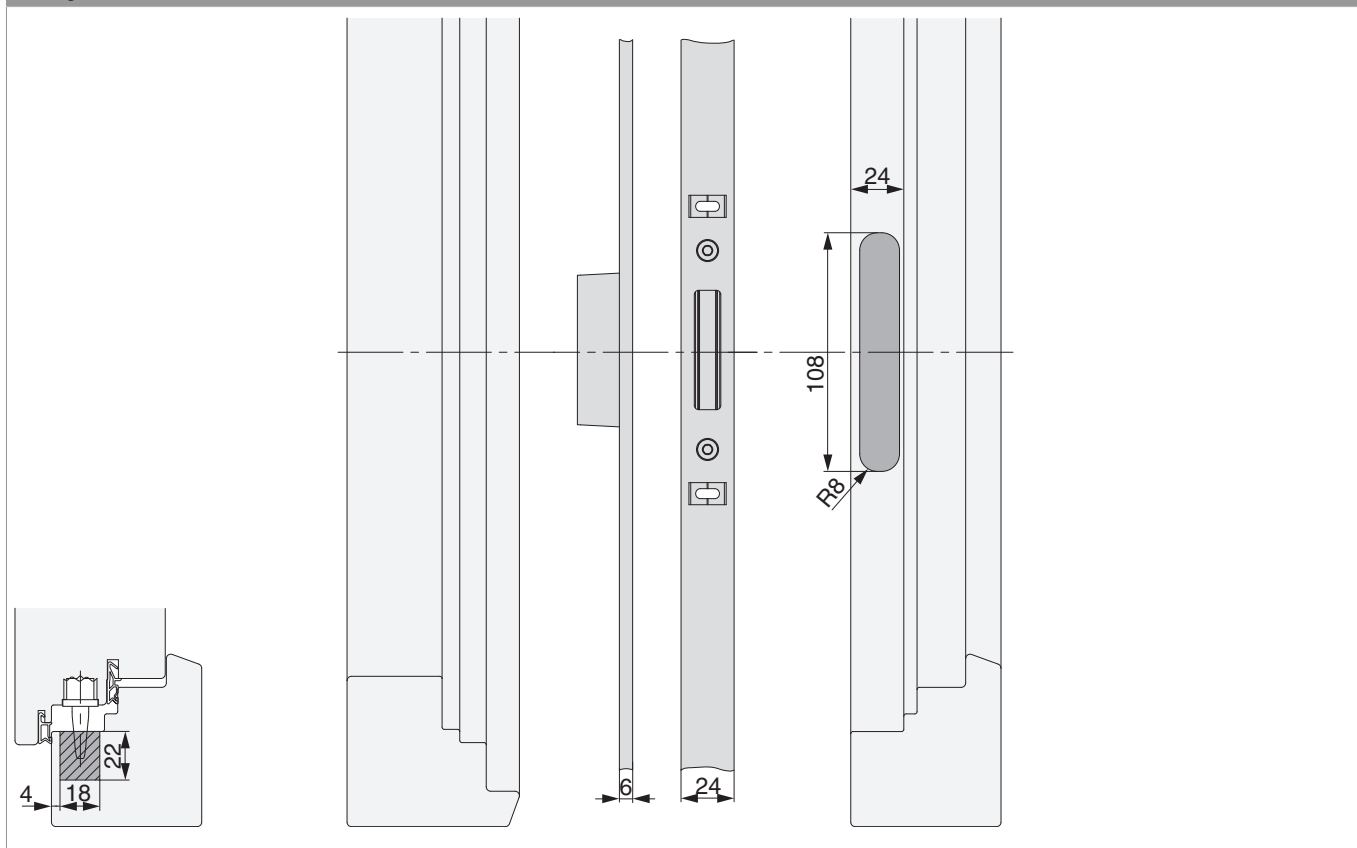




218785 - Asta scontri 2 scrochi-ganci sinistro PB 24 mm
scost. 13 mm U-6/24/6 argento

Schema foro e fresata

Dettaglio A





218785 - Asta scontri 2 scrochi-ganci sinistro PB 24 mm
scost. 13 mm U-6/24/6 argento

Dettaglio B

