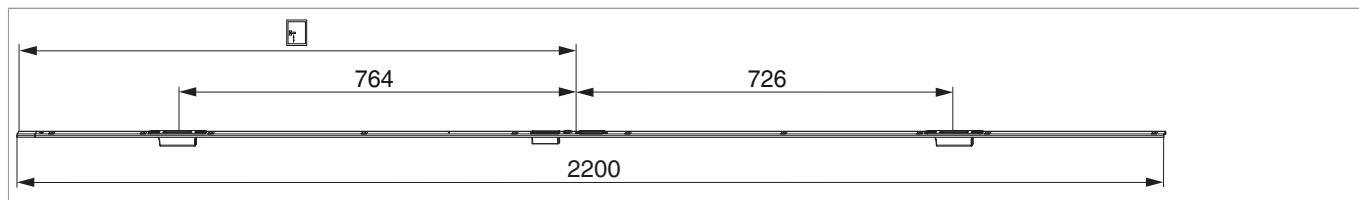








## 218784 - Asta scontri 2 scrocchi-ganci destro PB 24 mm scost. 13 mm U-6/24/6 argento

### Disegni tecnici



					<b>B</b>		<b>L</b>			<b>Nº</b>
argento	destro	Asta scontri PB 24 mm scost. 13 mm	2 scrocchi-ganci	6	24	6	2.200	11	5	218784 <sup>1) 2)</sup>

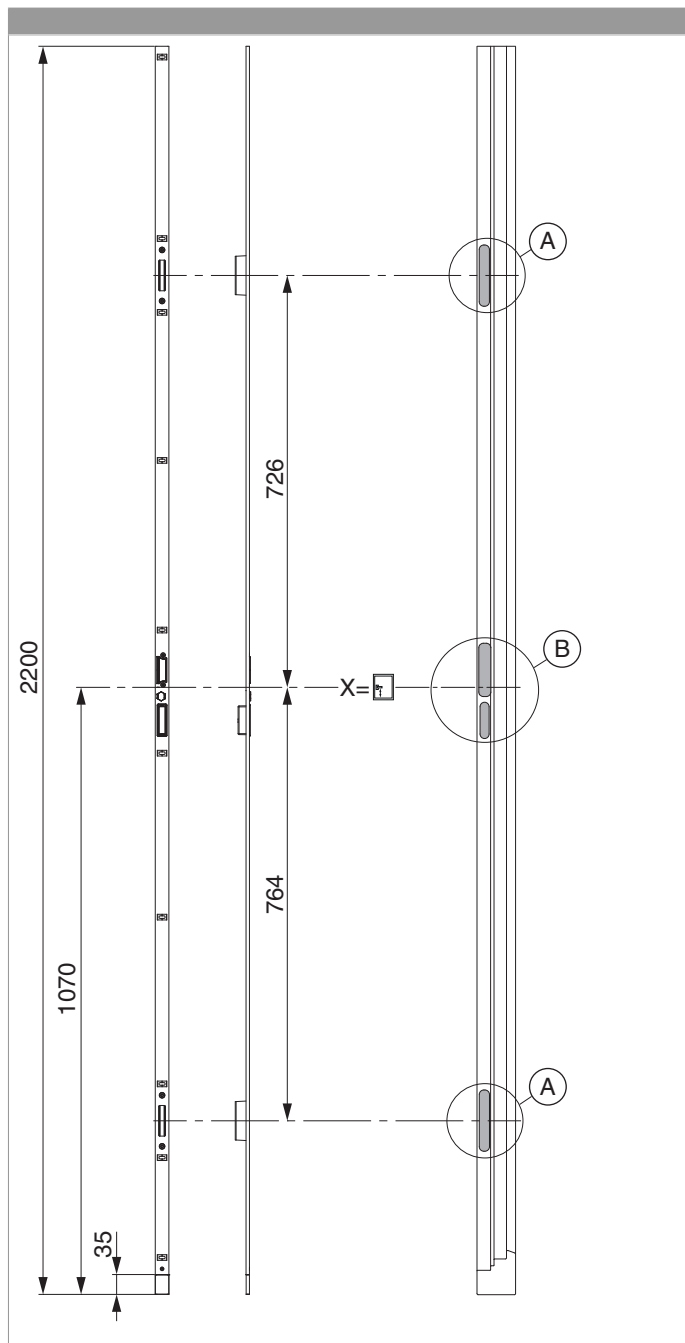
<sup>1)</sup> Viene utilizzato con serratura autobloccante A-TS

<sup>2)</sup> Utilizzabile con copri vite 362704



218784 - Asta scontri 2 scrochi-ganci destro PB 24 mm  
scost. 13 mm U-6/24/6 argento

Posizionamento dell'asta scontri

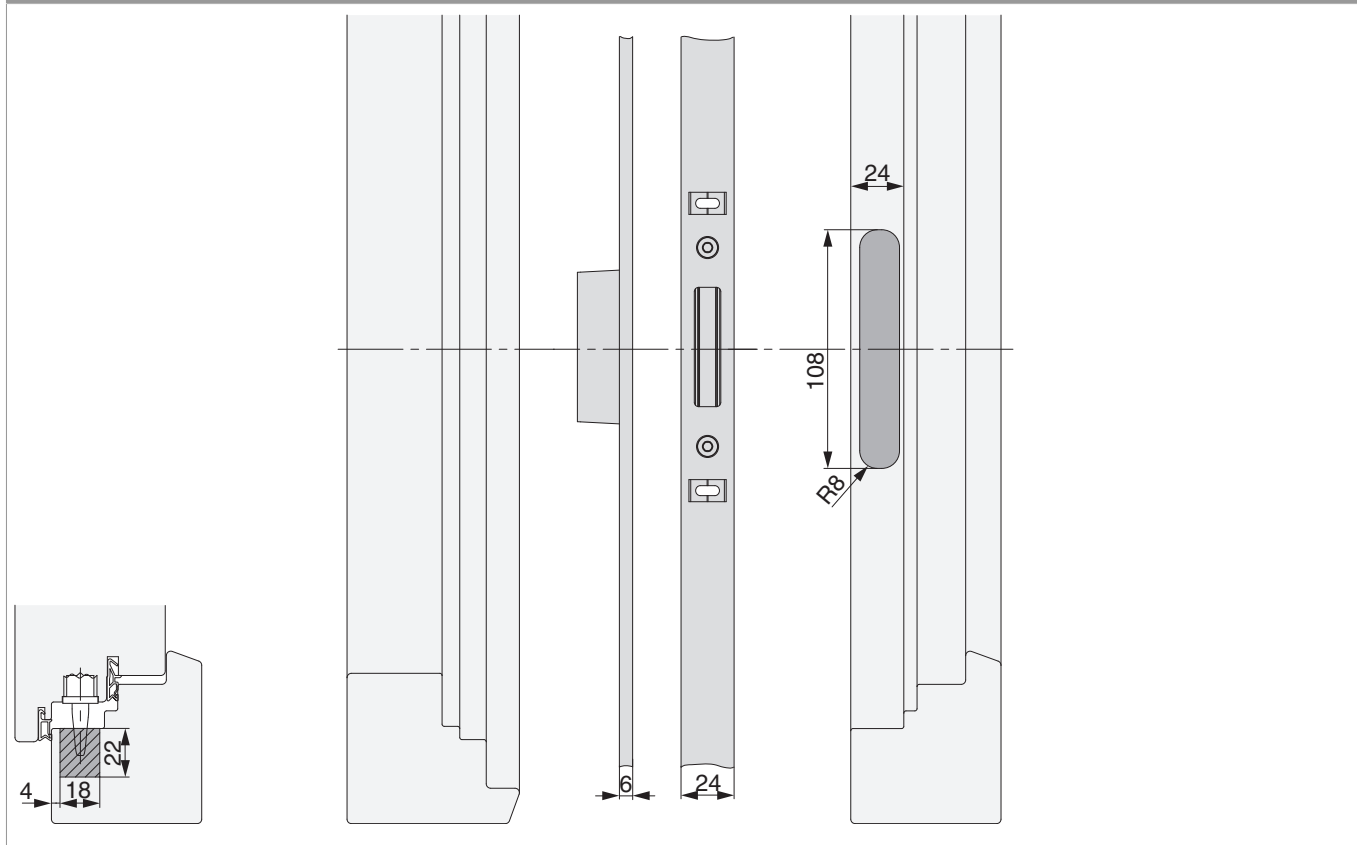




218784 - Asta scontri 2 scrochi-ganci destro PB 24 mm  
scost. 13 mm U-6/24/6 argento

Schema foro e fresata

Dettaglio A





218784 - Asta scontri 2 scrochi-ganci destro PB 24 mm  
scost. 13 mm U-6/24/6 argento

Dettaglio B

