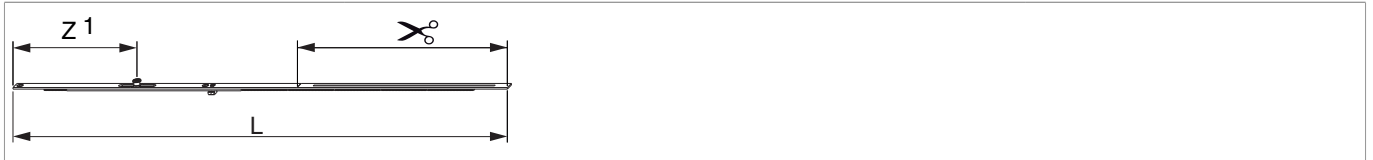




210380 - Componente larghezza MM RS-CN/AA 900 con 1 fungo LBB 620-900 argento

Disegni tecnici



			L			N ^o
con 1 fungo	argento	290	681,5	620 - 900	20	210380

Tabella posizionamento viti


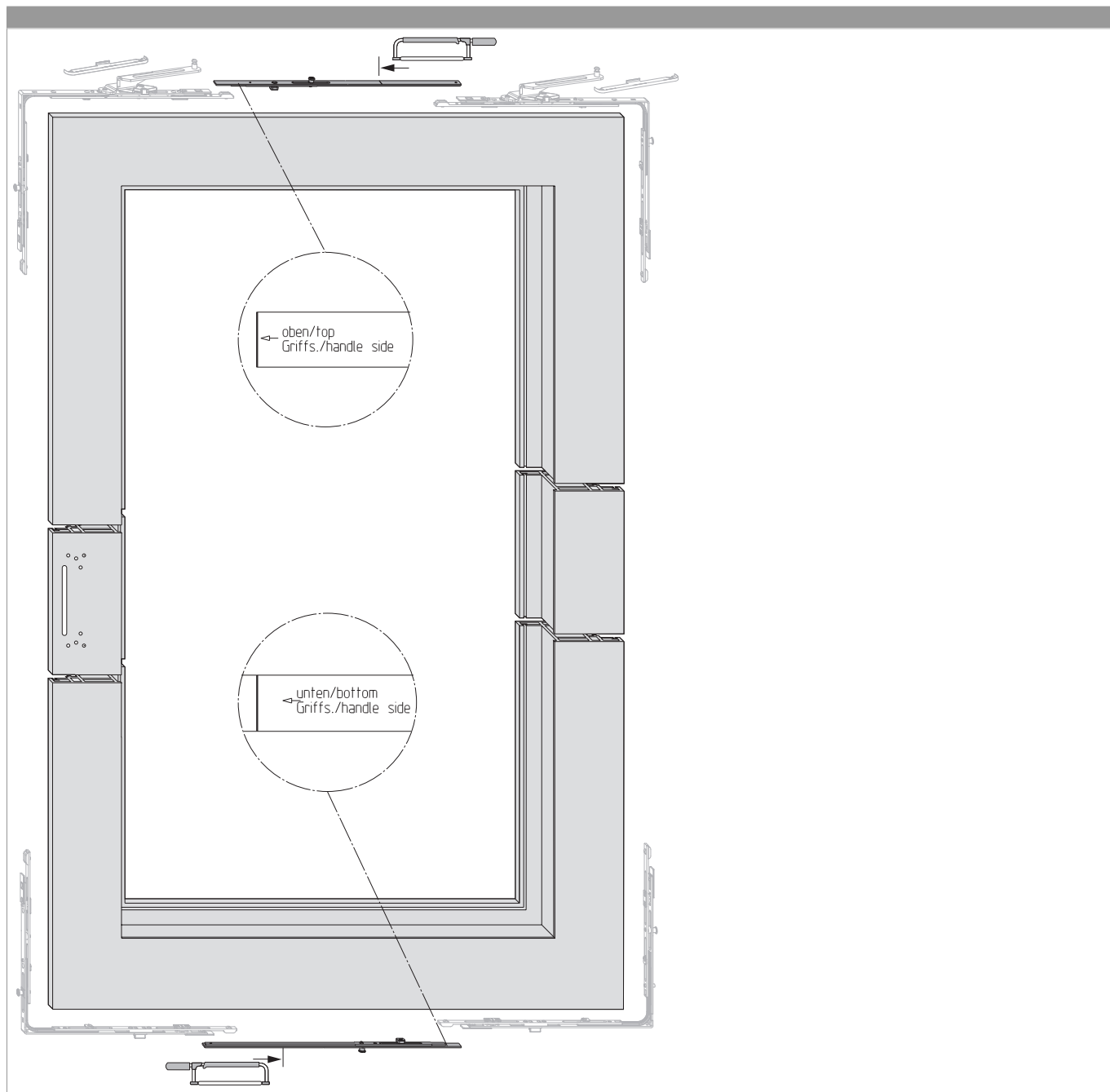
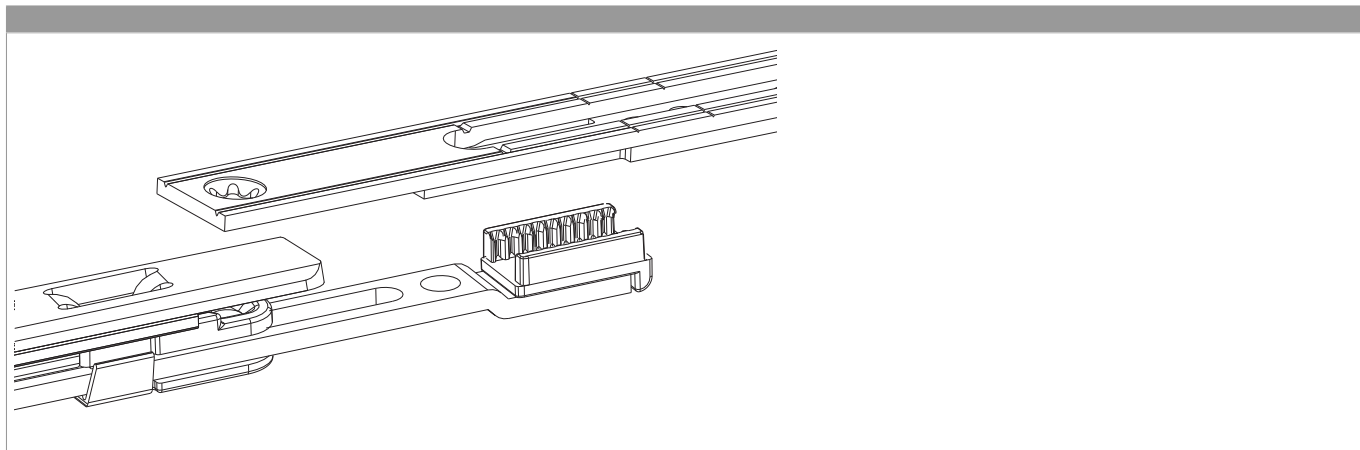
N ^o		1	2	3	4	5	
210380	2	7	262,5				

Tabella punti di chiusura

N ^o		Z1	Z2	
210380	1	168,5		

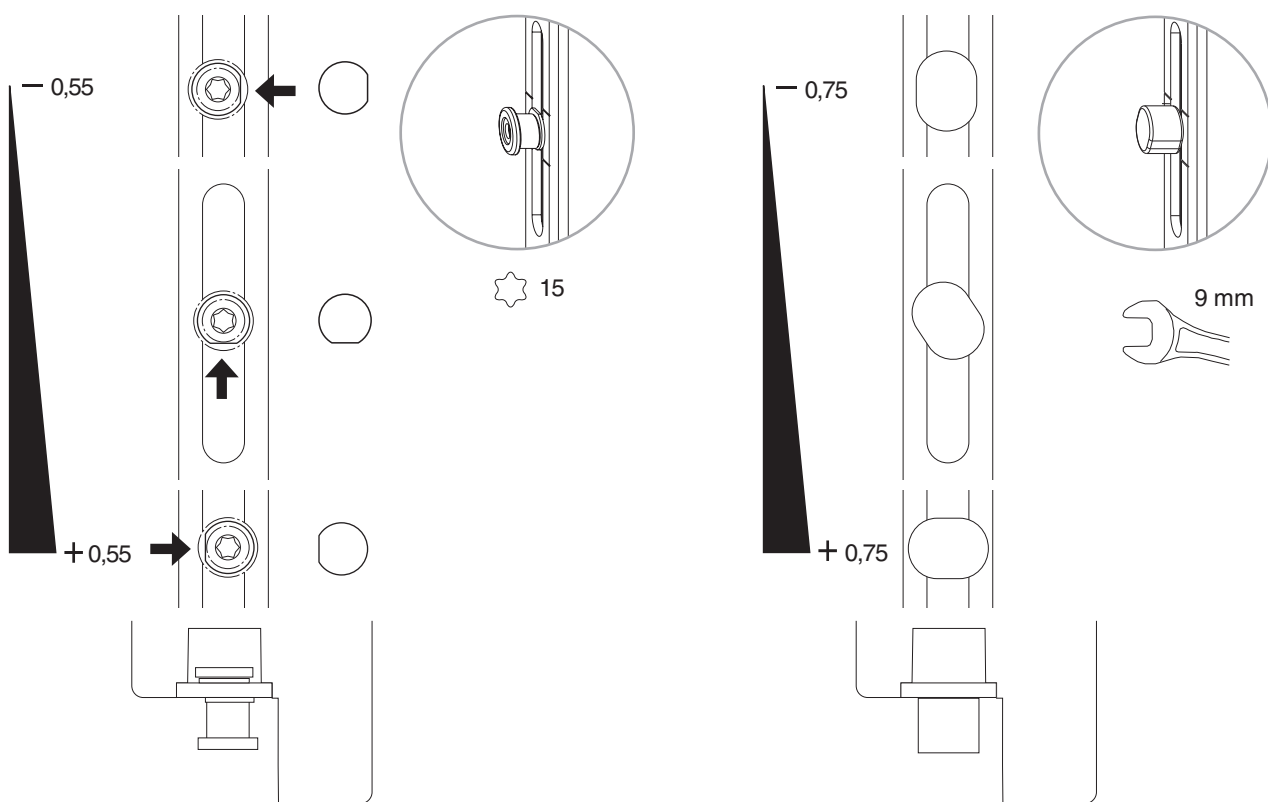
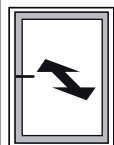
Montaggio





Regolazione pressione

Fungo e nottolino



• solo per grandezza 1050 e 1300