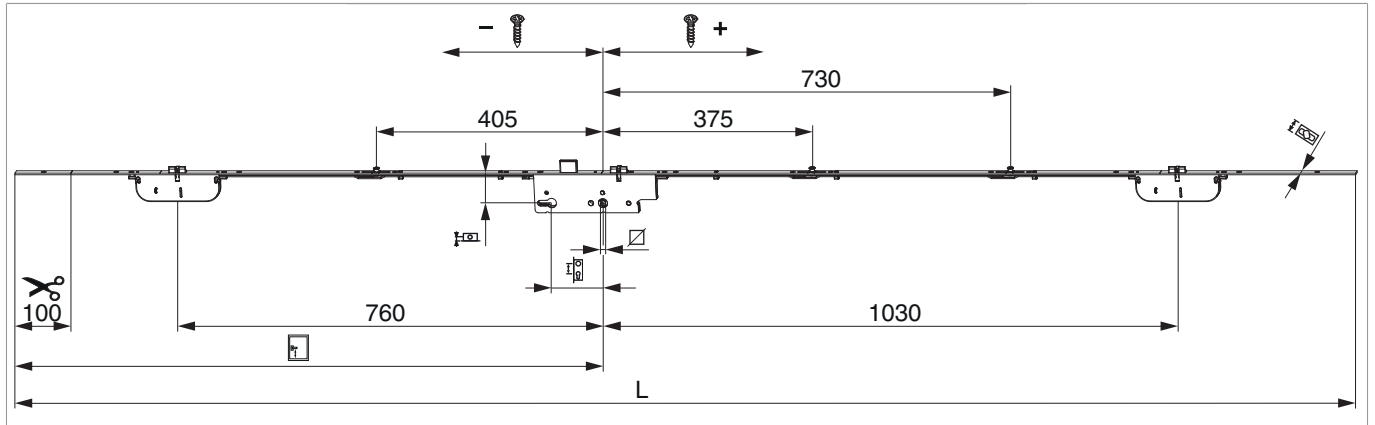




234761 - Serratura automatica comando cilindro Protect I 85 E40 per cilindro 2 scrocchi + 3 funghi K+1030 Q=8 F-2.400x16 fix argento

Disegni tecnici



| | | | | | | | | L | | Nº |
|-----|---------|----|----|---|-------|---------------|----|----------|---|------------------------|
| fix | argento | 85 | 40 | 8 | 1.050 | 2.250 - 2.400 | 16 | 2.400 | 5 | 234761 |

Tabella posizionamento viti

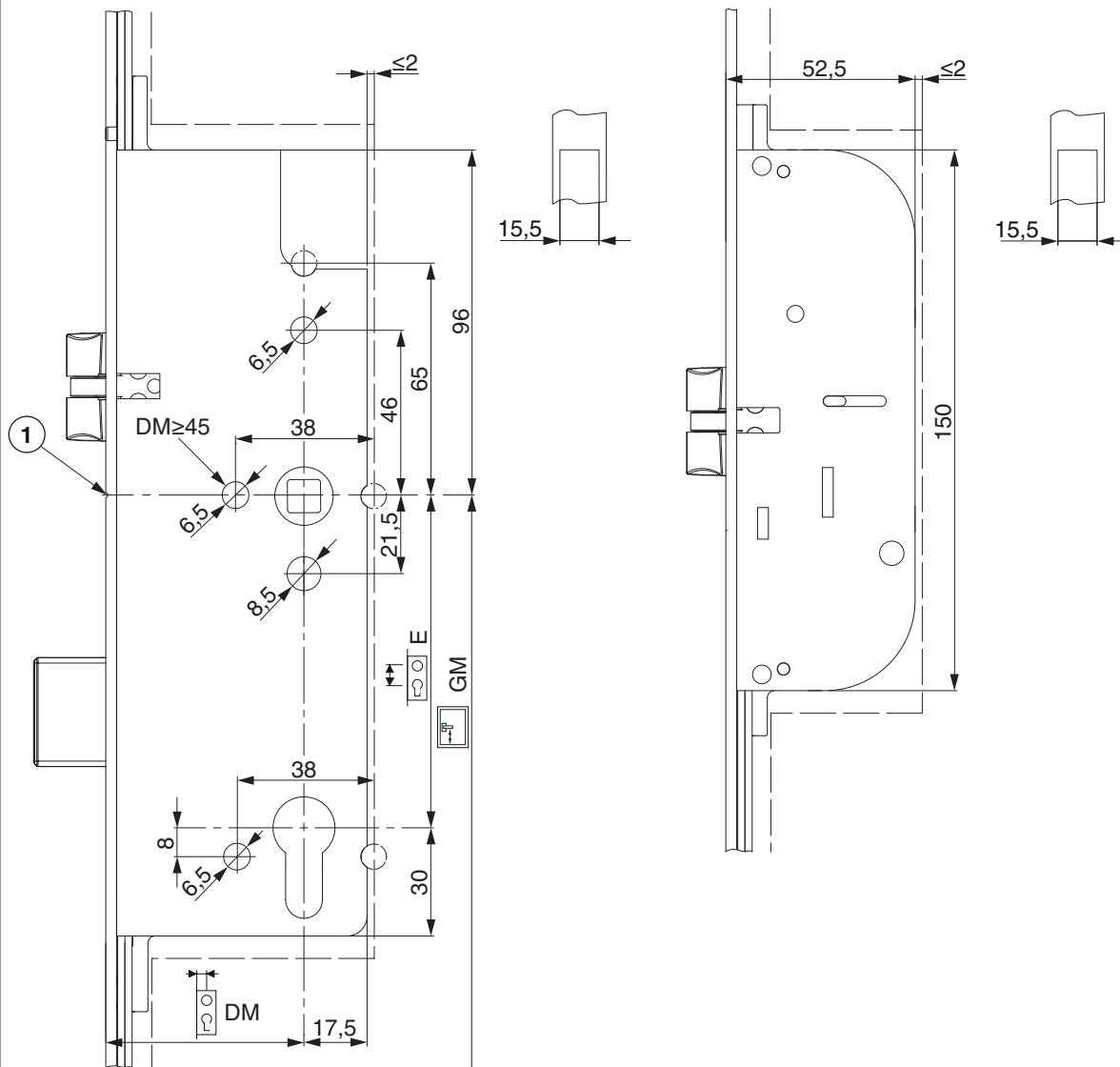
| Nº | | 1 | 2 | 3 | 4 | 5 | 6 | 7 | 8 | 9 | 10 | 11 | 12 | 13 | 14 |
|------------------------|----|--------|------|------|------|------|------|-------|-----|-----|-----|-----|-----|-------|-------|
| 234761 | 14 | -1.000 | -870 | -650 | -449 | -371 | -164 | 131,5 | 331 | 409 | 686 | 764 | 920 | 1.140 | 1.280 |

Tabella punti di chiusura

| Nº | | Z1 | Z2 | Z3 | |
|------------------------|---|------|-----|-----|--|
| 234761 | 3 | -405 | 375 | 730 | |

Fresata

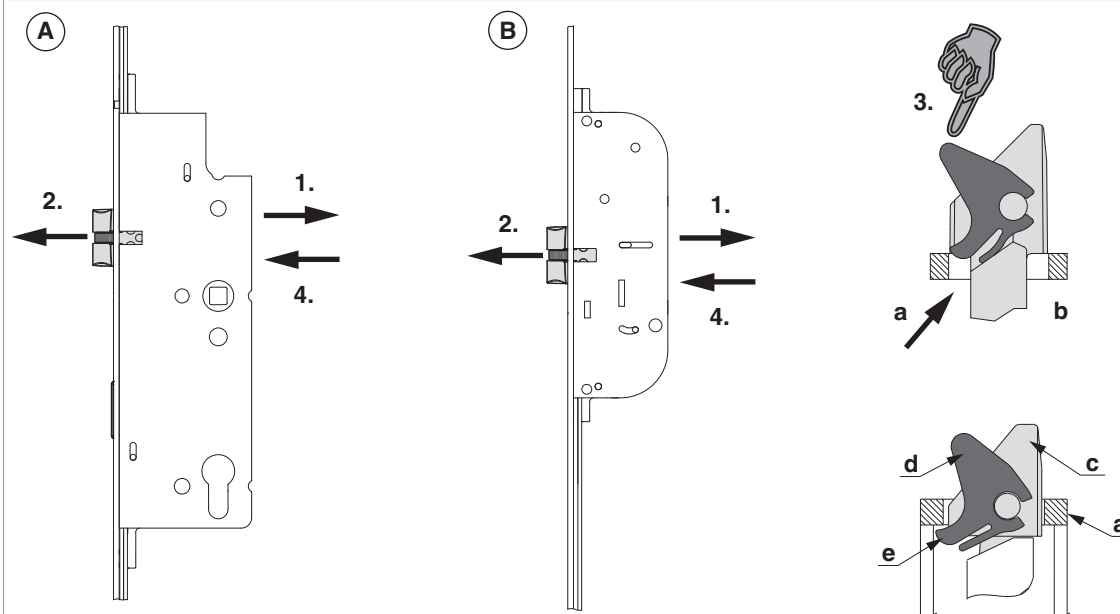
Scatole serratura



1) Tacca altezza maniglia

Scrocco reversibile

A) Scrocco centrale / B) Scrocco laterale

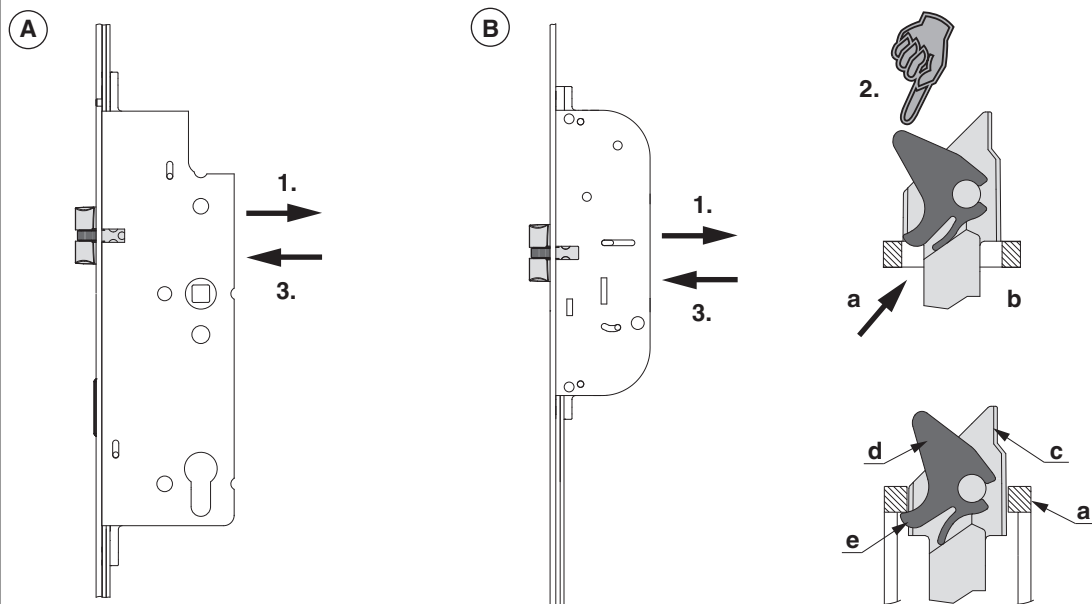


- 1.) Allentare completamente la vite e spingere lo scrocco in avanti con il cacciavite
- 2.) Estrarre lo scrocco
- 3.) Girare lo scrocco e posizionarlo sul frontale (a) in modo da spingere la linguetta dell'invito nell'apertura del frontale (b). Premere lo scrocco fino in fondo.
- 4.) Avvitare la vite (momento torcente min. 1,5 Nm fino max. 2 Nm).

Eeguire controllo di funzionalità!

- a) frontale
- b) cavità frontale
- c) scrocco
- d) inserto scrocco
- e) linguetta scrocco

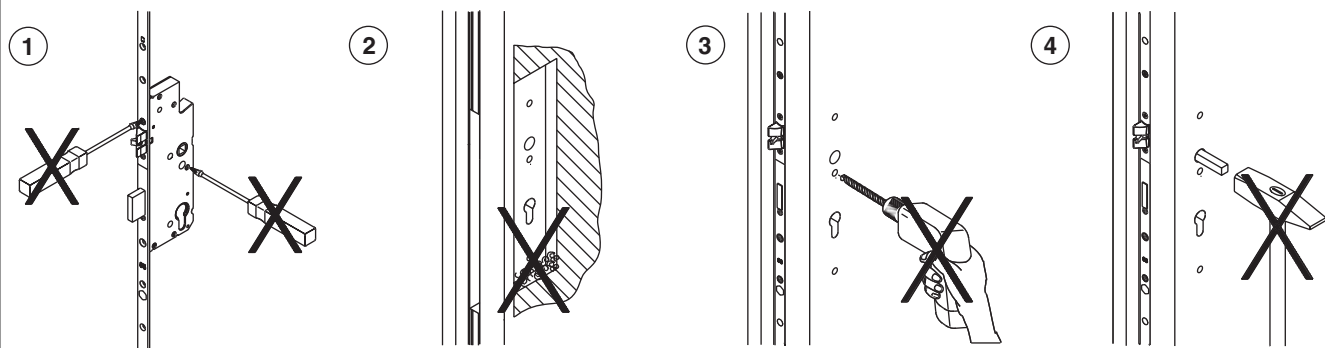
A) Scrocco smussato centrale / B) Scrocco smussato laterale



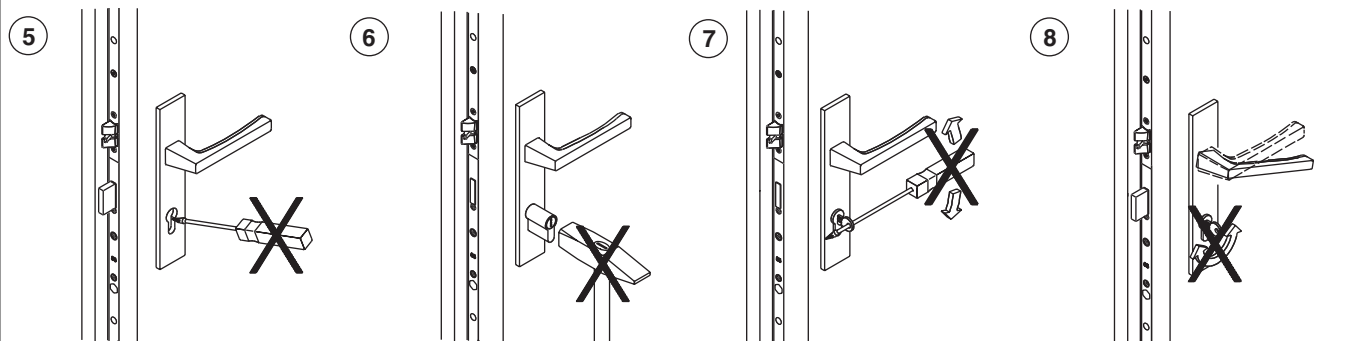
- 1.) Allentare la vite e togliere lo scrocco.
- 2.) Girare lo scrocco e posizionarlo sul frontale (a) in modo da spingere la linguetta dell'invito nell'apertura del frontale (b). Dopo premere lo scrocco fino in fondo.
- 3.) Premere lo scrocco smussato fino in fondo e avvitare la vite del retro della serratura (momento torcente tra min. 1,5 Nm e max. 2 Nm).
Verificare il corretto funzionamento!

- a) frontale
- b) cavità frontale
- c) scrocco
- d) inserto scrocco
- e) linguetta scrocco

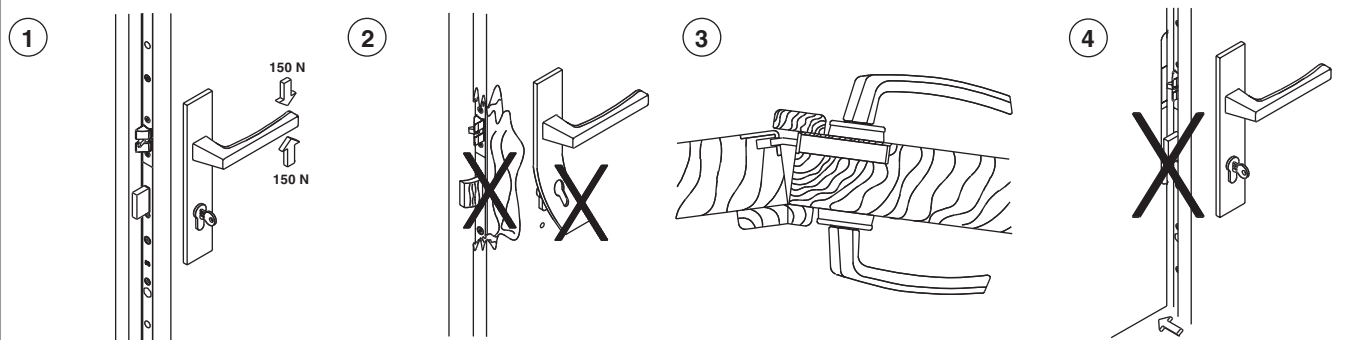
Indicazione d'uso



- 1) Non aprire, in nessun caso, la scatola serratura.
- 2) Rimuovere i trucioli dalla fresata!
- 3) Praticare tutte le forature prima del montaggio della serratura!
- 4) Non inserire con forza il quadro martellina nel foro centrale!



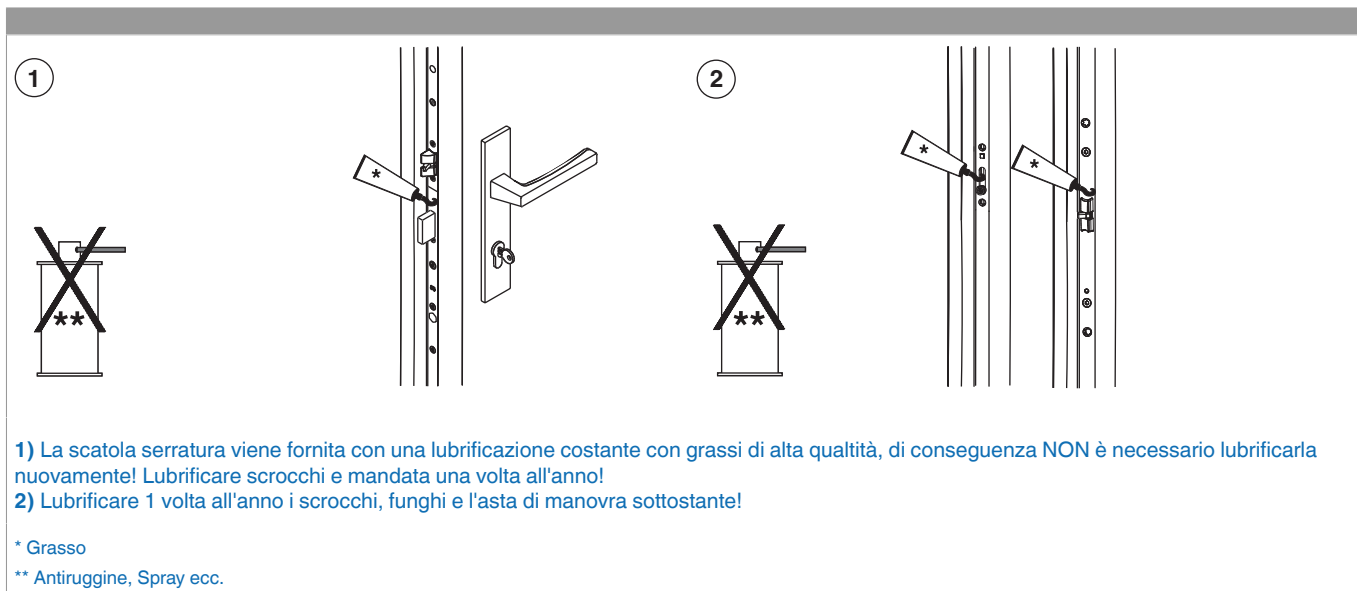
- 5) Non sforzare o montare il cilindro con strumenti inadeguati!
6) Non sforzare la chiave facendo leva con attrezzi!
7) Non azionare contemporaneamente la chiave e la martellina!



- 1) Azionare la martellina solo nel normale senso di apertura, agendo con una forza non superiore ai 15 kg (150 N).
2) Ai primi segni visibili di forzatura o effrazione, cambiare la serratura.
3) Non sforzare il battente contro il battente semifisso, quando questo sia in posizione di chiusura!
4) Non azionare la mandata prima della chiusura del battente!



- 5) Non trasportare la porta impugnando la maniglia.
6) Non verniciare o laccare lo scrocchio e la mandata.



Ingrassaggio sostanzialmente solo tramite grasso o vaselina appropriata!
Non usare olio lubrificante, antiruggine, spray silicico ecc..!

Utilizzo di spessori per il trasporto

