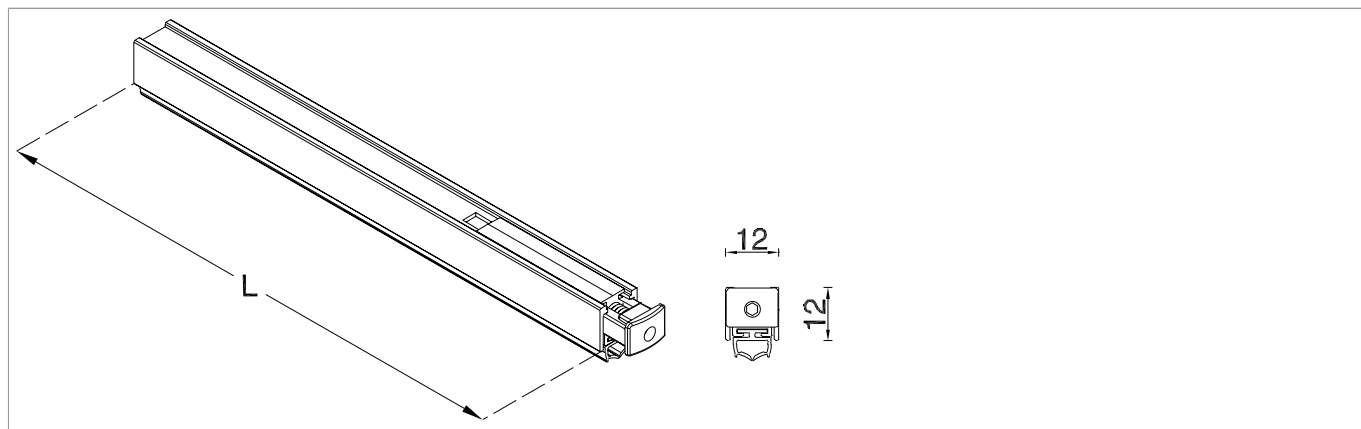


D13559 - Guarnizione sottoporta Mini 12x12 mm L=1.209 mm confezione industriale

Disegni tecnici



		L						No
	confezione industriale	1.209	12	12	3 - 8	10	D13559	

Caratteristiche tecniche

Guarnizione sottoporta DBM - Mini

Dimensioni ridotte – facile e veloce

- Le dimensioni del prodotto ne permettono l'inserimento in una cava ferramenta (dimensioni cava comoda RAL-RG 607/3 e RAL-RG 607/13 – vedi Maco Multi)

Funzionale

- Non occorre montare alcuna piastrina di battuta sul telaio: grazie al pulsante guidato di nuova concezione (brevettato), la pressione viene distribuita in maniera omogenea sul lato telaio
- Facile regolazione laterale, per mezzo di una chiave esagonale da 3 mm, attraverso il pulsante di spinta
- La nuova guarnizione sottoporta Deventer, permette l'applicazione su porte con un'aria laterale di 4 mm, o di 12 mm. Con 12 mm sarà sufficiente spostare la guarnizione sottoporta fino alla tacca indicata sul fianco del profilo alluminio
- Profilo guarnizione in TPE

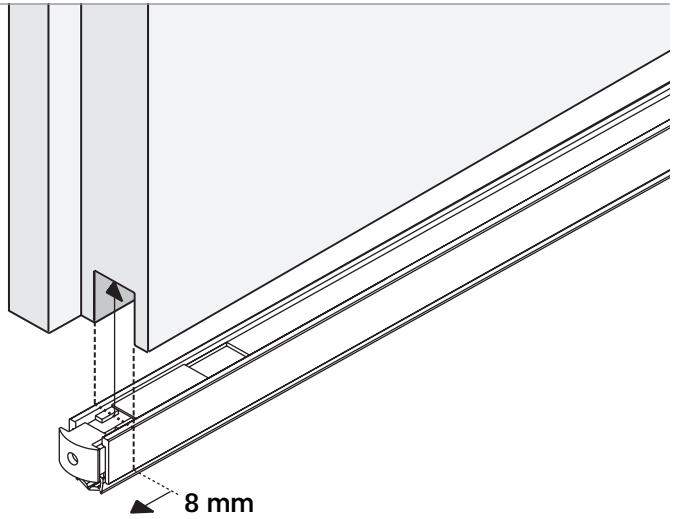
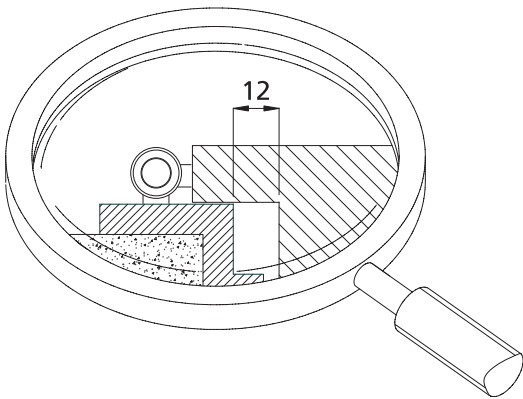
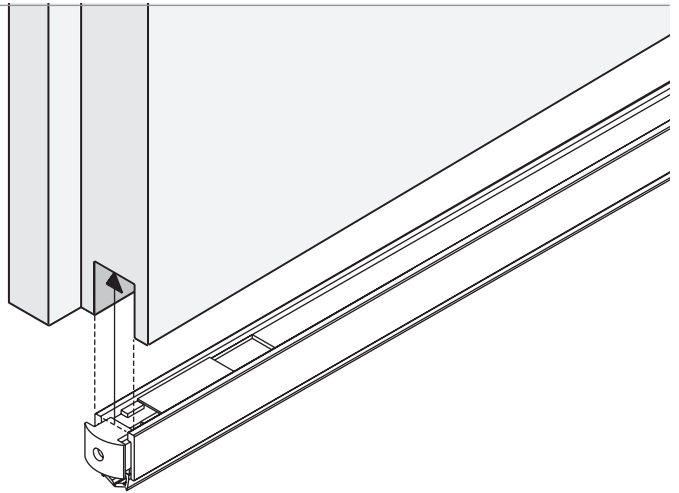
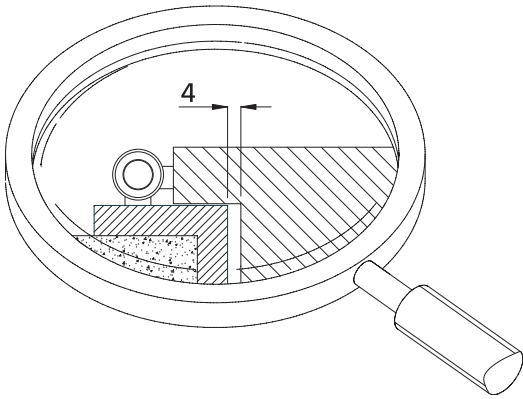
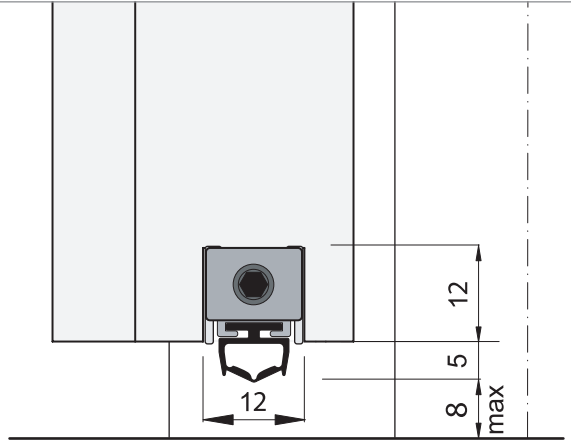
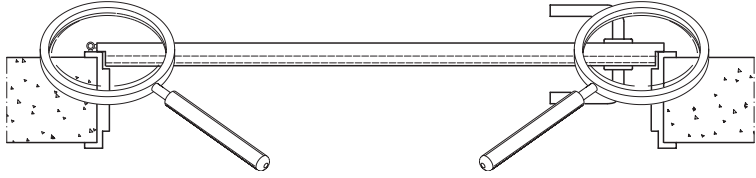
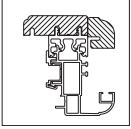
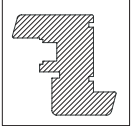
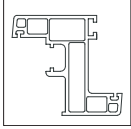
Campo di applicazione

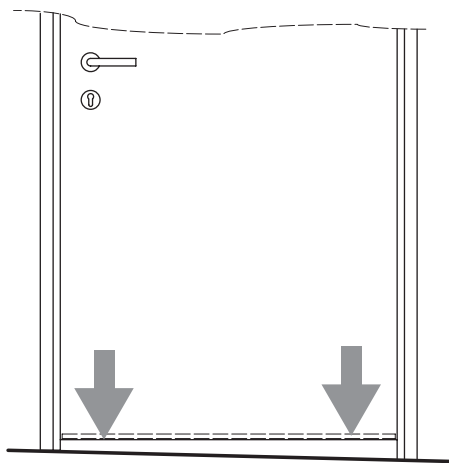
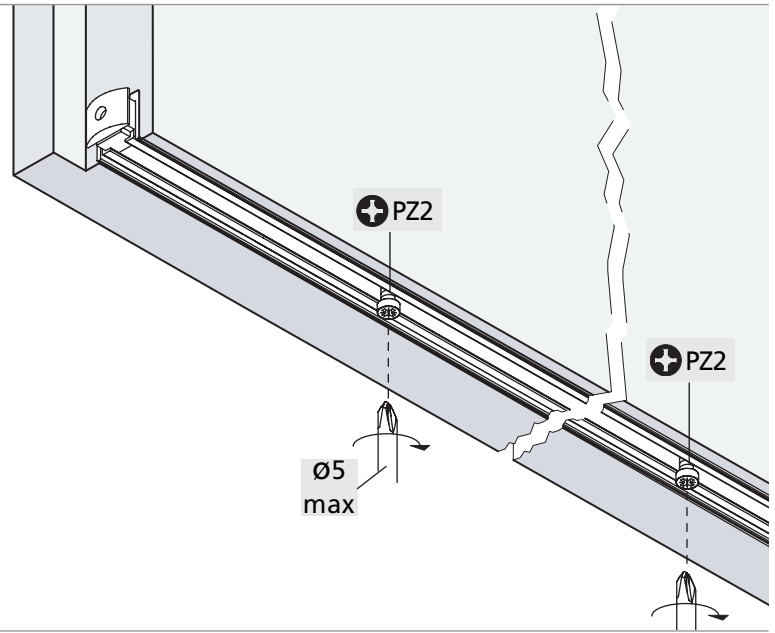
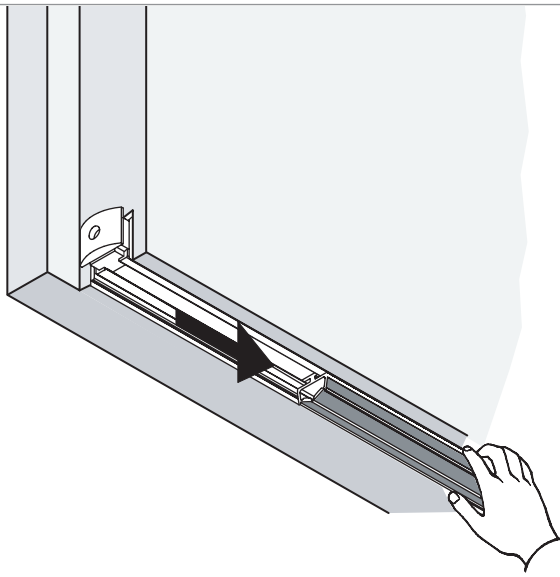
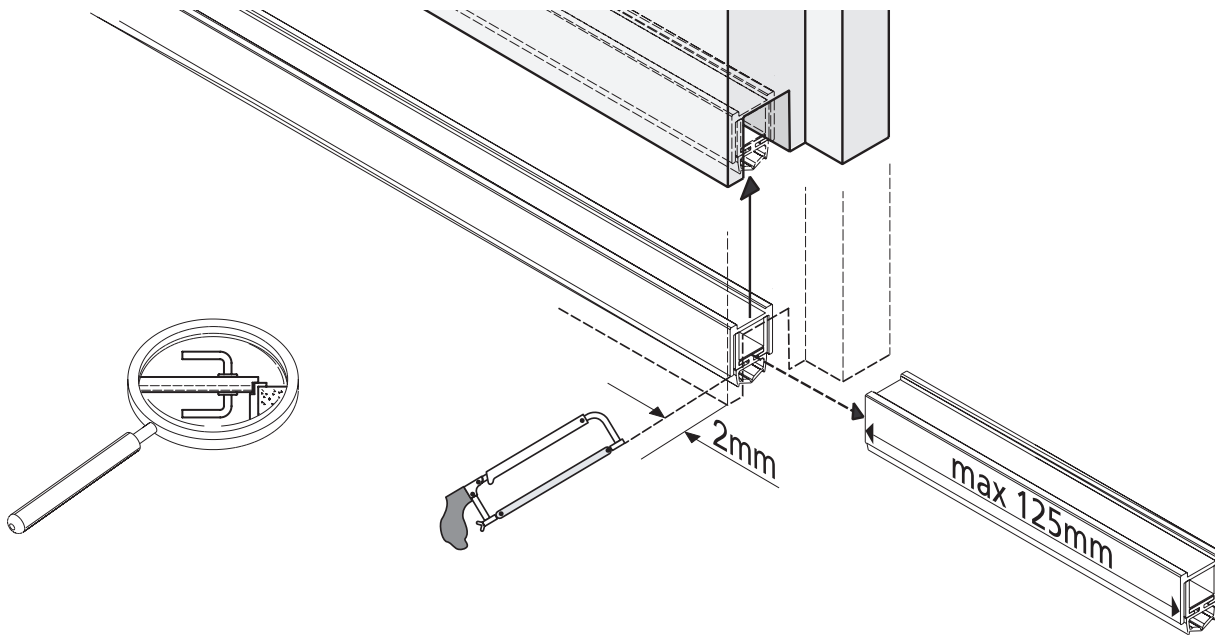
- Dimensione 12 x 12 mm
- Utilizzabile su profili legno e PVC
- Estrazione fino ad 8 mm
- Rasabilità 125 mm*
- Misure secondo DIN 18101 da 334*–1209

(* per la guarnizione lunga 334 mm, la rasabilità è di 48 mm)



BODEN - TÜRDICHTUNG MINI DBM 1212





Deventer

Profile GmbH & Co. KG
 Rauchstraße 38-42
 D-13587 Berlin
 Telefon (030) 3559 07-0
 Fax (030) 3362069

