

Particolarmente adatto per mobili pesanti, interpareti, mobili componibili e armadiature scorrevoli.

Regolabile dall'interno del mobile con chiave esagonale S6, con cacciavite a taglio (1,6x10) o con cacciavite a croce PZ2 - PH2 attraverso un foro praticato sul fondo.

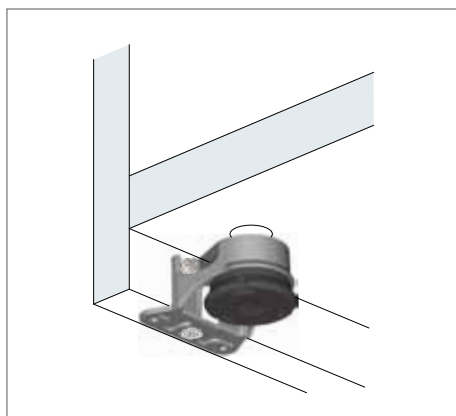
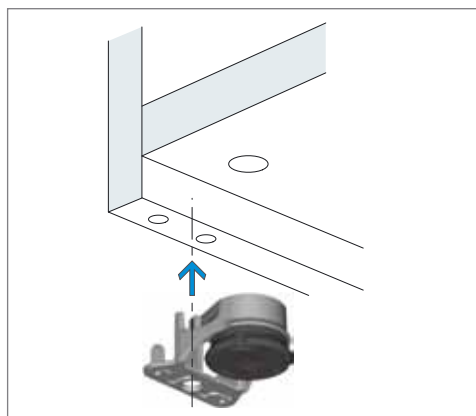
Tutti i modelli sono disponibili con:

- puntale corto per zocolature basse (campo di regolazione $0 \div 10$)
- puntale lungo per zocolature alte (campo di regolazione $0 \div 20$)
- distanziale per supportare il peso del fondo del mobile trasferendolo dal piedino al pavimento. Disponibile in varie altezze.

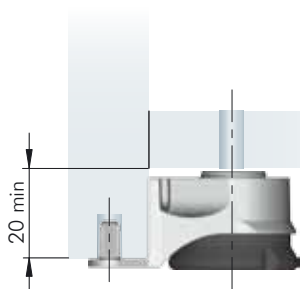
Materiali utilizzati: zama e tecnoplastica

Portata utile 175 Kg a piedino

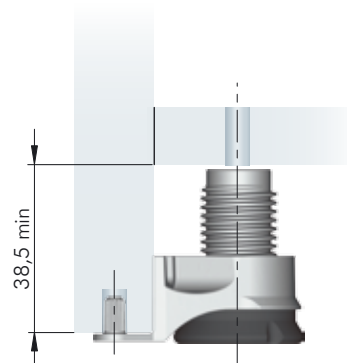
Testato secondo procedure CATAS



Senza distanziale

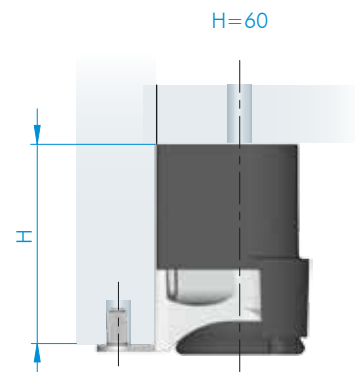
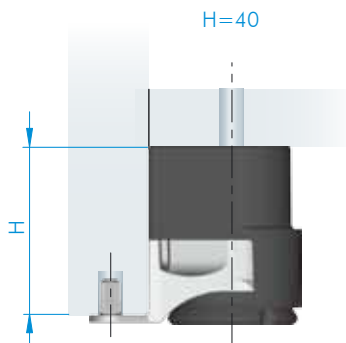
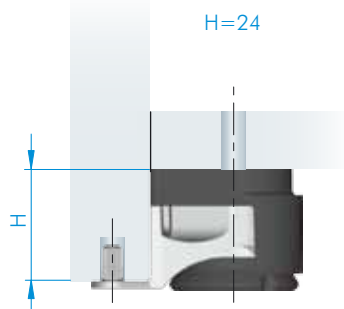


Regolazione $0 \div 10$



Regolazione $0 \div 20$

Con distanziale



Altre altezze a richiesta

