

Particolarmente adatto per mobili pesanti, interpareti, mobili componibili e armadiature scorrevoli.

Regolabile dall'interno del mobile con chiave esagonale S6, con cacciavite a taglio (1,6x10) o con cacciavite a croce PZ2 - PH2 attraverso un foro praticato sul fondo.

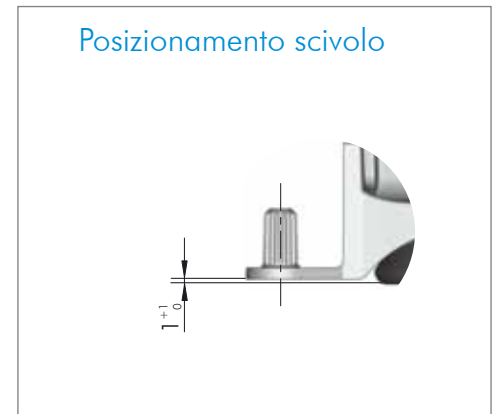
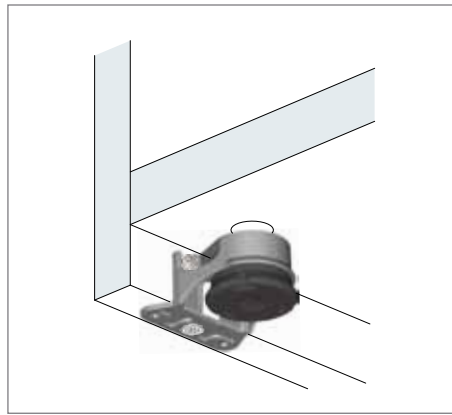
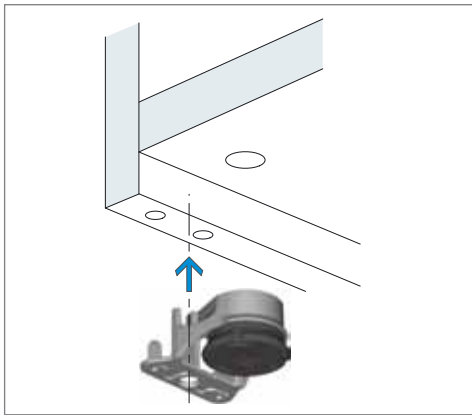
Tutti i modelli sono disponibili con:

- puntale corto per zocolature basse (campo di regolazione $0 \div 10$)
- puntale lungo per zocolature alte (campo di regolazione $0 \div 20$)
- distanziale per supportare il peso del fondo del mobile trasferendolo dal piedino al pavimento. Disponibile in varie altezze.

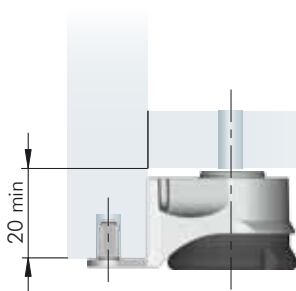
Materiali utilizzati: zama e tecnoplastica

Portata utile 175 Kg a piedino

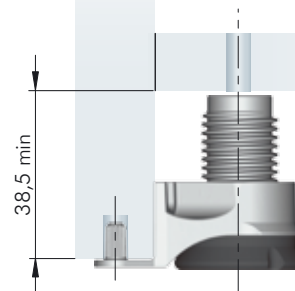
Testato secondo procedure CATAS



Senza distanziale

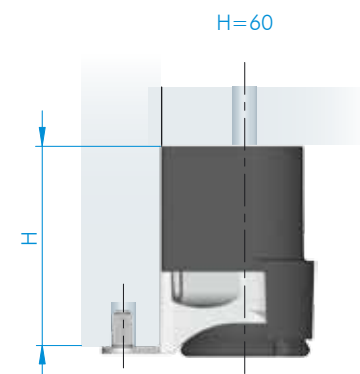
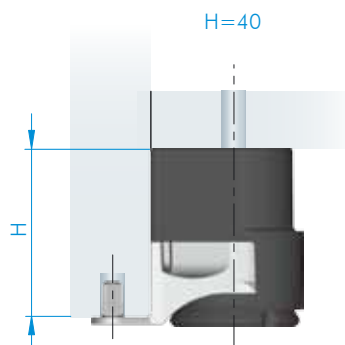
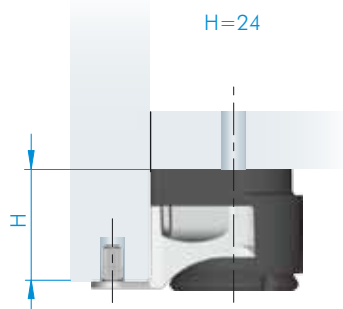


Regolazione $0 \div 10$



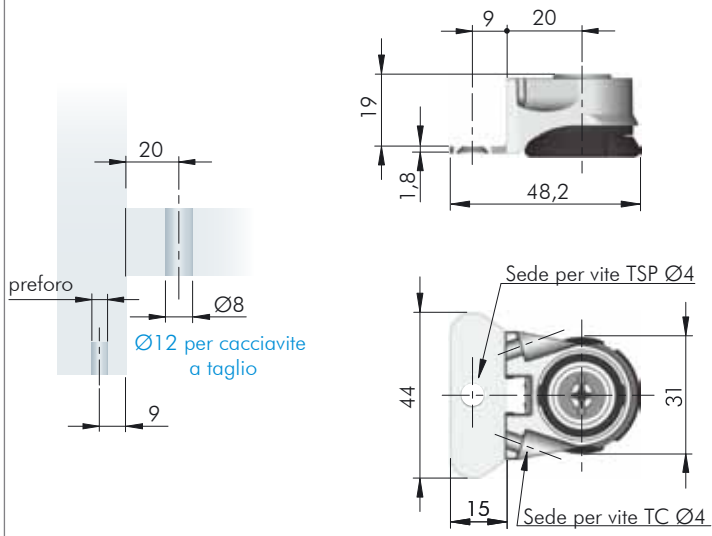
Regolazione $0 \div 20$

Con distanziale

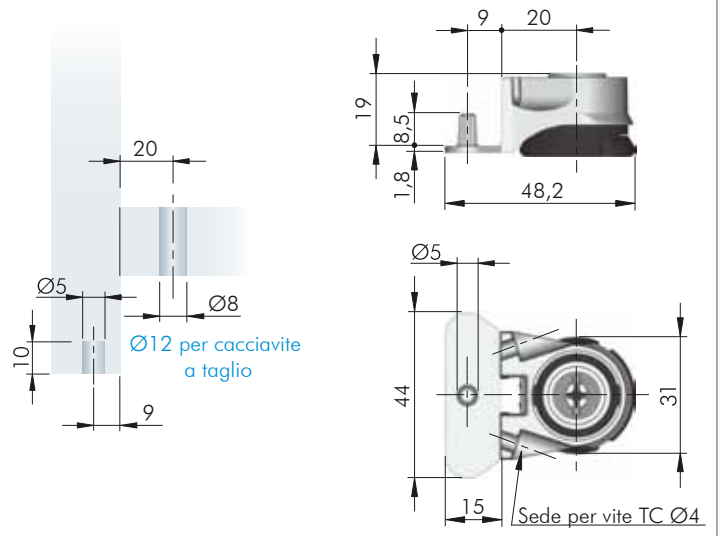


Altre altezze a richiesta

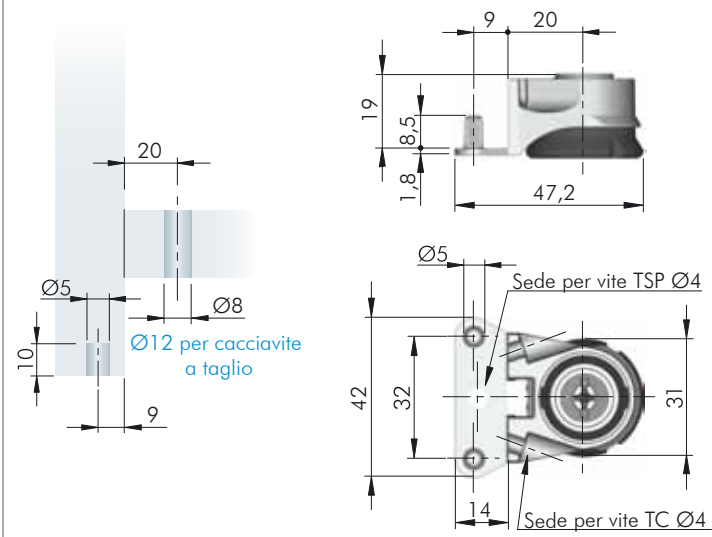
Modello A con foro vite int. 9mm



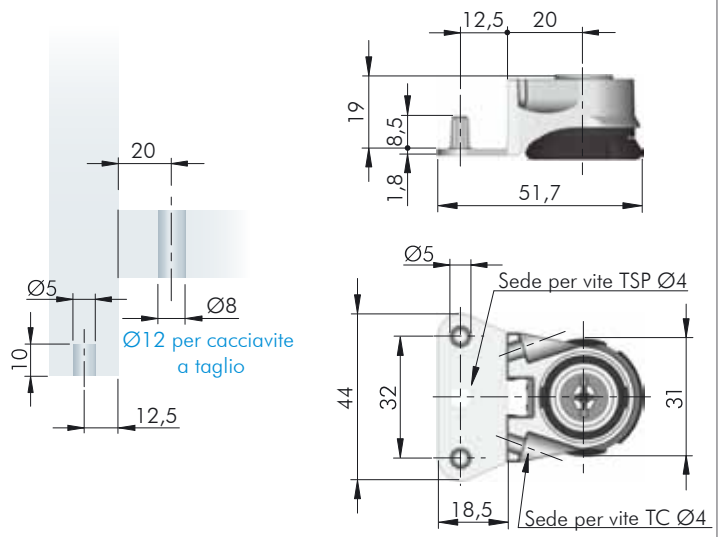
Modello C con perno centrale Ø5mm, int. 9mm



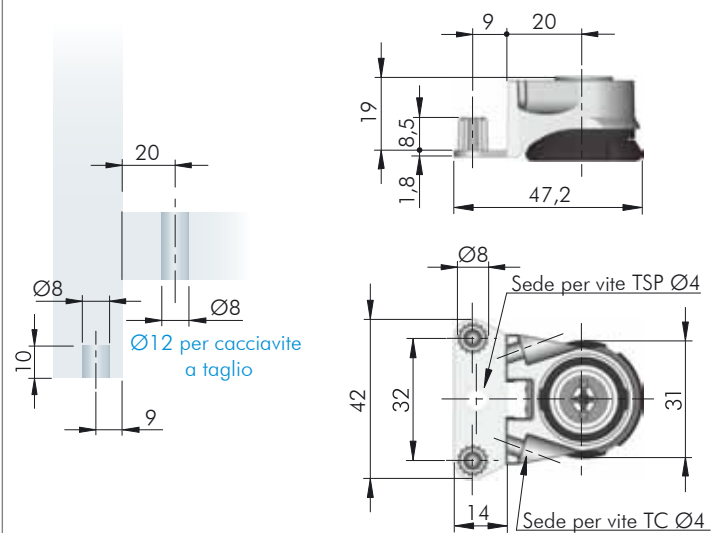
Modello D con piolini Ø5mm, int. 9mm



Modello B con piolini Ø5mm, int. 12,5mm



Modello E con piolini Ø8mm, int. 9mm



Modello G con lame int. 10mm

