

Particolarmente adatto per mobili pesanti, interpareti, mobili componibili e armadiature scorrevoli.

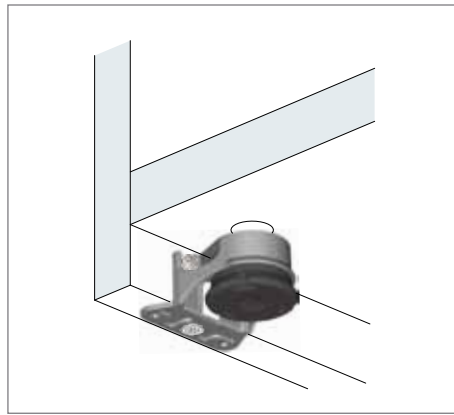
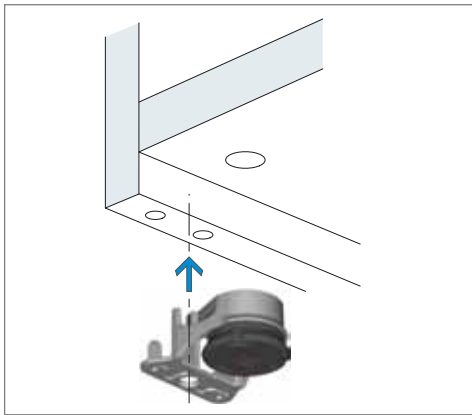
Regolabile dall'interno del mobile con chiave esagonale S6, con cacciavite a taglio (1,6x10) o con cacciavite a croce PZ2 - PH2 attraverso un foro praticato sul fondo.

Tutti i modelli sono disponibili con:

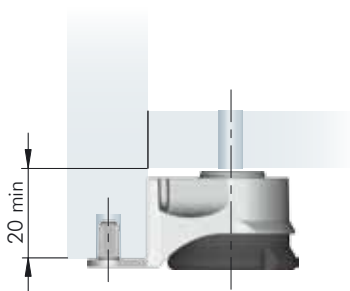
- puntale corto per zocolature basse (campo di regolazione  $0 \div 10$ )
- puntale lungo per zocolature alte (campo di regolazione  $0 \div 20$ )
- distanziale per supportare il peso del fondo del mobile trasferendolo dal piedino al pavimento. Disponibile in varie altezze.

Materiali utilizzati: zama e tecnoplastica

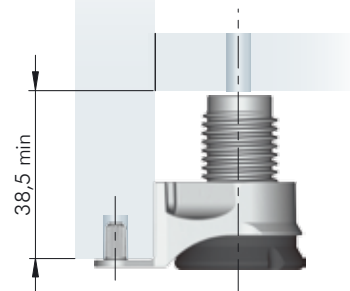
Portata utile 175 Kg a piedino [Testato secondo procedure CATAS](#)



## Senza distanziale

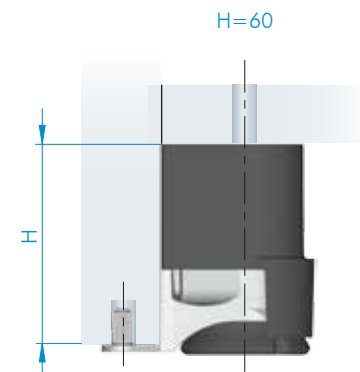
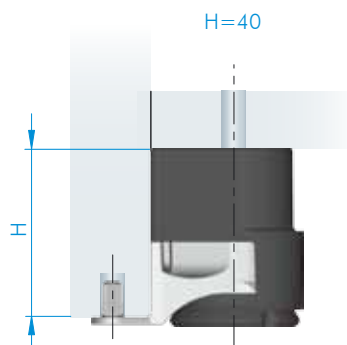
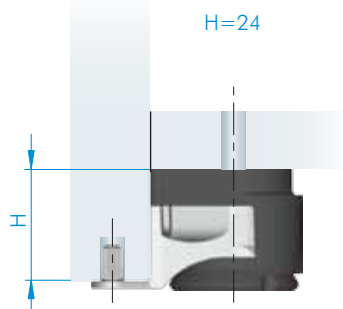


Regolazione  $0 \div 10$



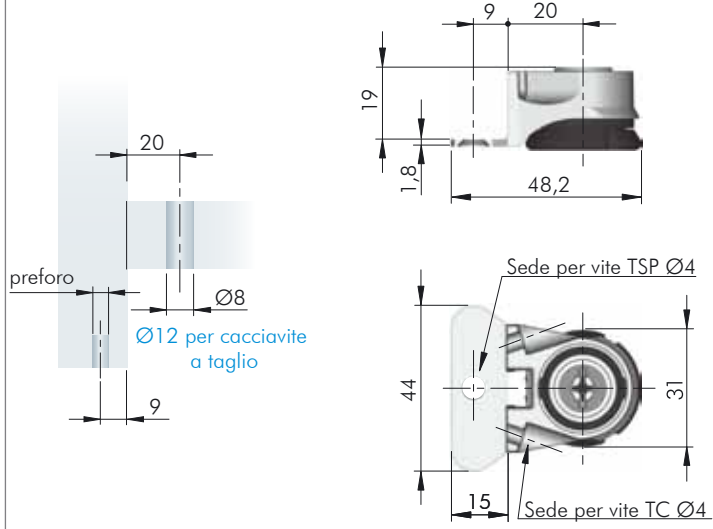
Regolazione  $0 \div 20$

## Con distanziale

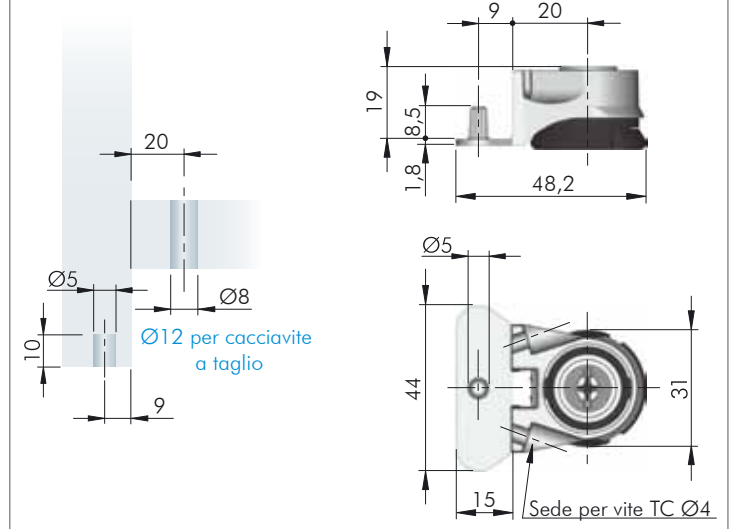


Altre altezze a richiesta

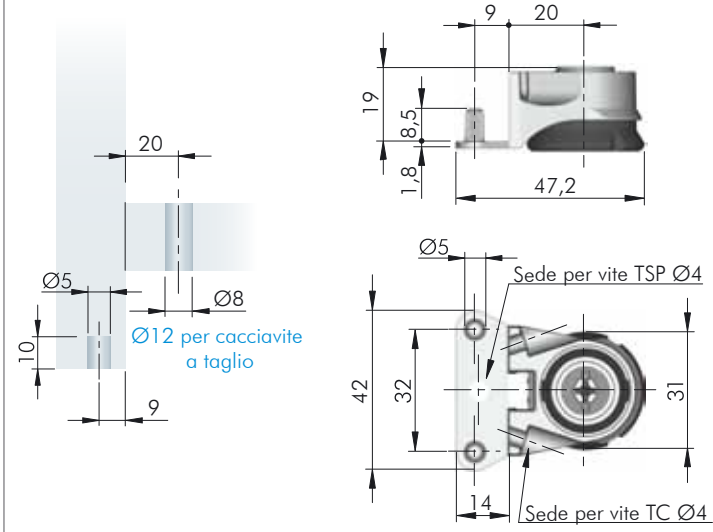
**Modello A** con foro vite int. 9mm



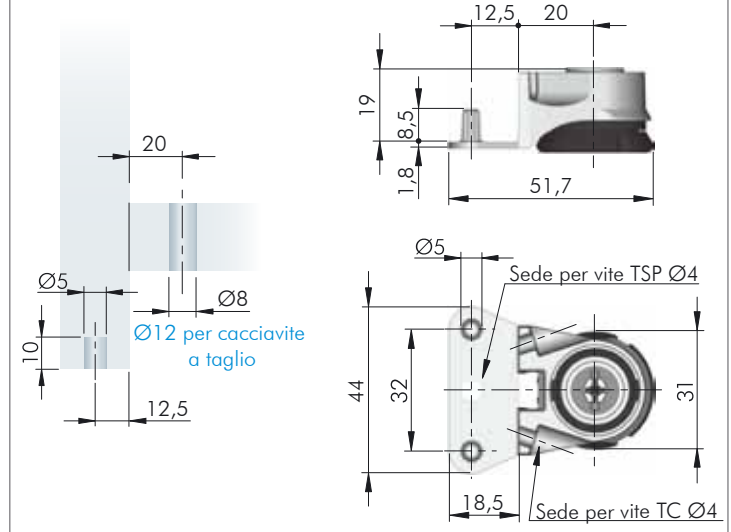
**Modello C** con perno centrale Ø5mm, int. 9mm



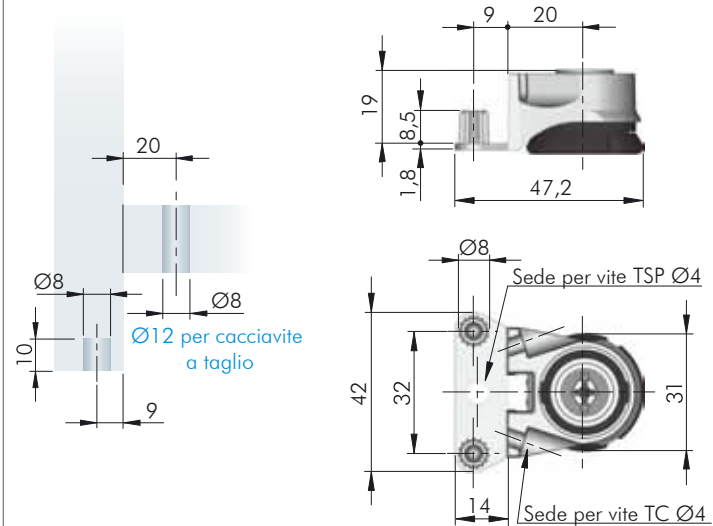
**Modello D** con piolini Ø5mm, int. 9mm



**Modello B** con piolini Ø5mm, int. 12,5mm



**Modello E** con piolini Ø8mm, int. 9mm



**Modello G** con lame int. 10mm

