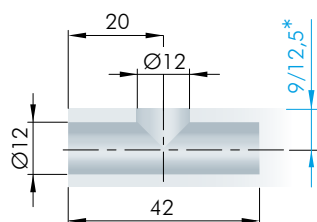


## TARGET MAXI J12

- Target Maxi J12 è ideale per l'applicazione su grossi spessori.
- Assemblaggio veloce e sicuro dei pannelli.
- La ferramenta è preassemblabile e adatta ai mobili in kit.
- Il preassemblaggio nei pannelli rende il montaggio molto rapido, impiegando solamente alcuni giri di cacciavite.
- Unisce le parti del mobile in modo solido e stabile garantendo la tenuta a sollecitazioni importanti come trasporto e movimentazioni.
- Materiale: tecnoplastica, acciaio e zama.

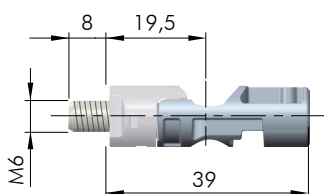


### FORATURE

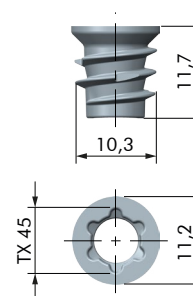


\* Quota variabile in base al tipo di pignone utilizzato.

### DIMENSIONE

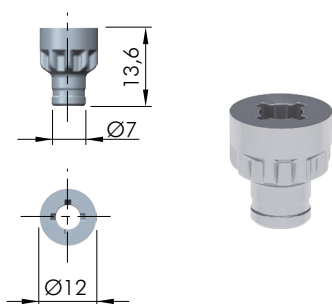


**Target Maxi J12**  
cod. 21817160

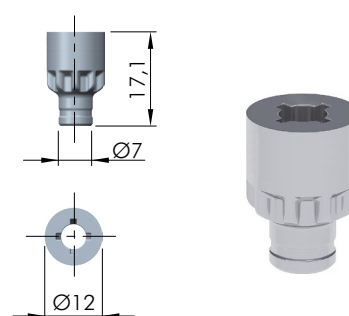


**Bussola impronta Torx M6 L11,7**  
cod. 20102150

### PIGNONI



**Pignone Target Maxi P12.18 per SL ≥ 18 mm**  
cod. 21822320



**Pignone Target Maxi P12.25 per SL ≥ 25 mm**  
cod. 21822340

### FILETTO M6 CON BUSSOLA

