


Lamello



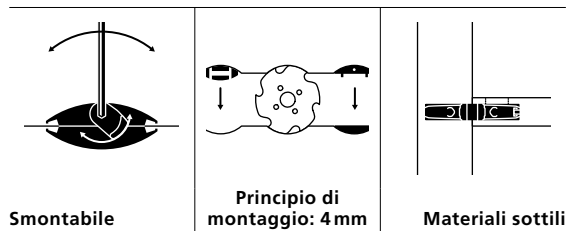
**DISPONIBILE DAL
4.9.2023**

Clamex S-20

Giunzione per mobili smontabile, per fresata da 4 mm

- Smontabile grazie al gancio girevole
- Utilizzabile con qualsiasi fresatrice
- Lo spessore ridotto della giunzione consente il montaggio frontale su materiali con spessori a partire da 8 mm

Caratteristiche



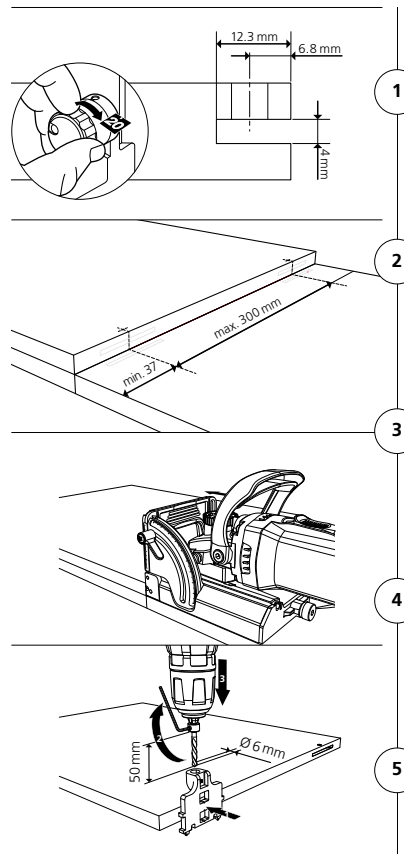
Clamex S-20 è una giunzione smontabile per il sistema Lamello, adatta su materiali con spessori a partire da 16 mm e che viene fissata nella scanalatura con apposite viti.

Le scanalature simmetriche da 4 mm possono essere realizzate con qualsiasi fresatrice.

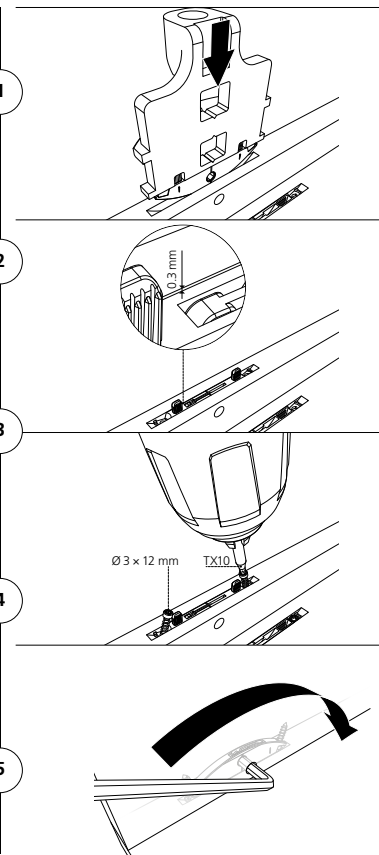
Clamex S-20 si unisce alla sua controparte tramite un gancio e offre una tolleranza di montaggio laterale.

Può essere utilizzato senza colla e consente di ottenere giunzioni estetiche in tutte le angolazioni ed è ideale sia per giunzioni fisse che smontabili.

Lavorazione

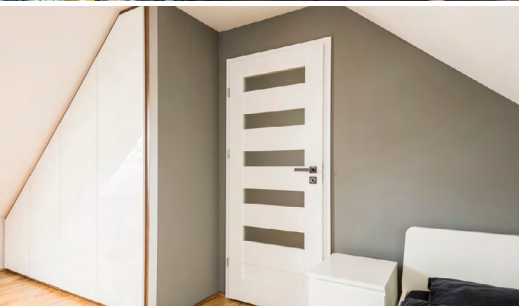


Assemblaggio



Applicazioni

- **Mobili / Finiture interne:** Armadi, armadi inclinati per sottotetti, rivestimenti per tetti, restauri, costruzione di prototipi, montaggio di strutture, scaffali, giunzioni sottili, librerie, ecc.
- **Giunzioni per mobili:** Giunzioni angolari, giunzioni tra superfici, giunzioni di telai, angolazioni diverse



Articolo



Clamex S-20

Art.No.

20 coppie, viti incluse

145243

80 coppie, viti incluse

145244

300 coppie

145245

1000 coppie

145246



Starterset Clamex S-20

Art.No.

Nel Systainer³ M137, assortimento

145247

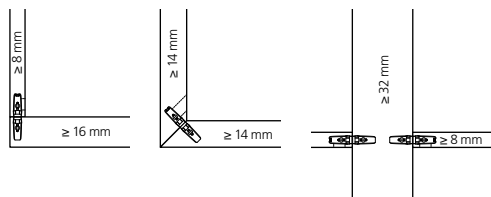
composto da: Clamex S-20, 80 coppie

viti incluse, dima di foratura incl. punta Ø 6 mm

e Clamex P utensile di montaggio

Dati tecnici

Tipi di giunzioni



Dimensione	59 × 12 × 3.9 mm		
Fresa	Ø 100 × 4 × 22 mm		
Materiale del giunto	Plastica rinforzata con vetroresina		
Materiale gancio	Stampo a pressione di zinco		
Tolleranza di montaggio	In lung. ± 1 mm/radiale ± 0 mm		
Resistenza alla trazione (N)	MDF	Truciolare	Faggio
Fino a	620 ¹	490 ¹	620 ¹
Applicabile su	Truciolare, MDF, multiplex, massello, HPL ecc.		

¹ 10 N ~ 1 kg, media arrotondata, testato secondo la norma DIN 68501