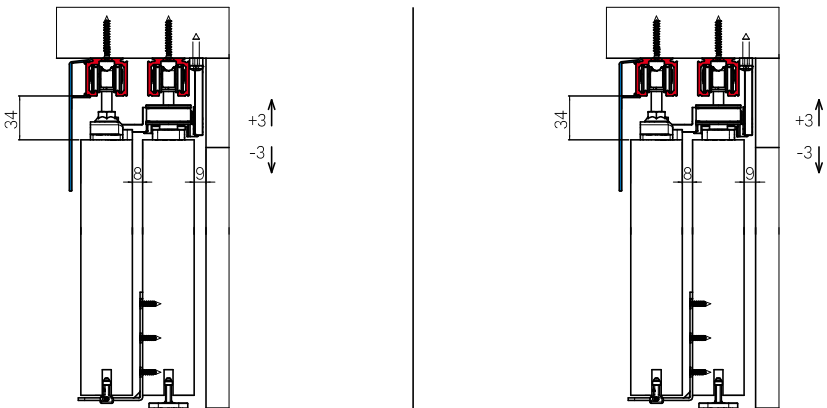
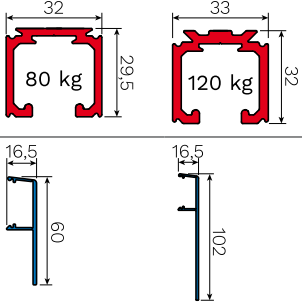


# Binari, Accessori e Ricambi 0560 21

Completa il tuo kit scegliendo il binario e l'accessorio in base alla soluzione scorrevole desiderata.

| Esempi di installazione  | Quote binari e accessori  |
|--|---|
| <p>Quote indicate in millimetri e relative al binario da 80 kg. Quote complete nelle istruzioni di montaggio.</p>  |  |

## Binari

| Binario in alluminio forato e anodizzato - 120 kg   | Codice Articolo    |
|---|--------------------|
| 3 metri   | <b>0500 10 300</b> |
| 6 metri   | <b>0500 10</b>     |
| Binario in alluminio forato e anodizzato - 80 kg<br>(solo per pannelli con peso massimo di 80 kg) | Codice Articolo    |
| 3 metri   | <b>0500 300</b>    |
| 4 metri   | <b>0500 400</b>    |
| 6 metri   | <b>0500 1</b>      |

## Accessori

| Componente                        | Codice Articolo   |
|-----------------------------------|-------------------|
| Veletta copertura media - 3 metri | <b>0500 M 300</b> |
| Veletta copertura media - 4 metri | <b>0500 M 400</b> |
| Veletta copertura alta - 3 metri  | <b>0500 A 300</b> |
| Veletta copertura alta - 4 metri  | <b>0500 A 400</b> |

## Ricambi

| Componente                                    | *Quantità | Codice Articolo | Per quale kit è? |
|---|-----------|-----------------|------------------|
| Carrello di scorrimento - 120 kg              | 2 pezzi   | <b>0500 52</b>  | 0560 21          |
| Staffa a doppia entrata                       | 2 pezzi   | <b>0500 55</b>  | 0560 21          |
| Vite supporto carrello                        | 2 pezzi   | <b>0560 1</b>   | 0560 21          |
| Guida inferiore regolabile                    | 20 pezzi  | <b>0500 13</b>  | 0560 21          |
| Fine corsa con forza di sgancio regolabile    | 2 pezzi   | <b>0500 12</b>  | 0560 21          |
| Guida inferiore regolabile - Fissata all'anta | 1 pezzo   | <b>2000 51</b>  | 0560 21          |
| Cinghia 3 metri - ante fino a 1300 mm         | 1 pezzo   | <b>0560 10</b>  | 0560 21          |

\*Indicata la quantità minima ordinabile.