



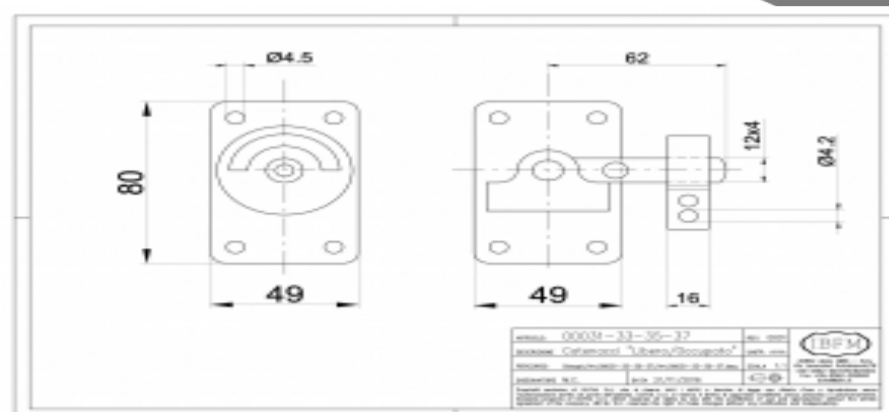
**Industria Briantea  
Ferramenta Minuterie**

20832 DESIO (MB) - ITALY  
+39-0362-627078/624502  
IBFM@IBFM.IT

WWW.IBFM.IT

Art. 33-37

## Catenaccio Libero-Occupato con Chiave



### Informazioni tecniche

Sliding bolt "Vacant-Engaged" with key to be opened even from outside in case of emergency.

To be used in order to lock public doors such as in public toilets. Suitable to be screwed on wood or light metal.

[show more...](#)

Codice articolo	Finitura
033	In Acciaio Verniciato Grigio
037	In Acciaio Nichelato

Codice articolo	-	UM	Q.tà ☒	Kg ☒
033		PZ	6	1,080
037		PZ	6	1,110

### Altri utenti hanno guardato:



#### INDICAZIONI D'USO

Suggeriamo una normale e programmata ispezione e manutenzione, pulizia e lubrificazione. In caso di anomalie o deterioramento è vivamente consigliata la sostituzione di tutte le parti usurate. Tutte le caratteristiche elencate e le capacità di carico sono riferite a prodotti correttamente installati da personale qualificato e sottoposti a regolare e periodica manutenzione e lubrificazione, in relazione all'uso, al posizionamento e alle condizioni ambientali.

#### DICHIARAZIONE DI CONFORMITA'

I.B.F.M. S.r.l. dichiara con la presente che i prodotti sopra elencati sono prodotti in conformità con le normative vigenti.

#### DOCUMENTAZIONE TECNICA

I disegni tecnici sono proprietà esclusiva di I.B.F.M. S.r.l. che si riserva tutti i diritti a termine di legge con divieto d'uso e riproduzione senza l'autorizzazione scritta da parte dell'azienda.

I.B.F.M. S.r.l. si riserva il diritto di apportare modifiche tecniche e dimensionali senza preavviso e autonomamente in relazione a fattori tecnici o commerciali.

Per avere disegni o campioni attualizzati, al fine di preparare i prodotti finali prima dell'arrivo del materiale, sarà imperativo chiedere i suddetti disegni prima di eseguire tali operazioni.

I.B.F.M. S.r.l. si ritiene responsabile solo dei propri prodotti con difetti di origine e si farà carico solo di eventuali sostituzioni del prodotto senza prendersi carico di ulteriori spese di qualsiasi altra natura per trasferte, montaggi, smontaggi, ecc.