

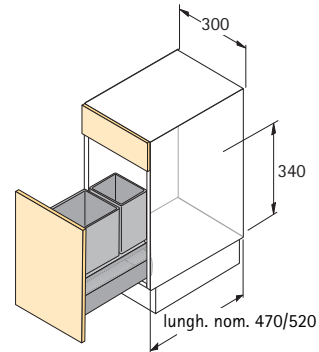


InnoFlex 300

- Per cassettoni InnoTech, larghezza mobile 300 mm
- Per cassette di profondità 520 mm, riducibili a 470 mm
- Contenitori e telaio, plastica grigia

Kit composto da:

- 2 contenitori con coperchio  + 
- 1 telaio
- 4 agganci colorati per contrassegnare i contenitori






| Codice | Conf. |
|-----------|-------|
| 0 044 839 | 1 kit |

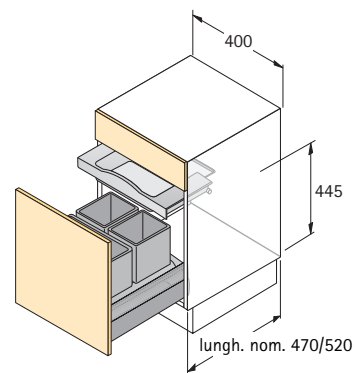


InnoFlex 400

- Per cassettoni InnoTech, larghezza mobile 400 mm
- Per cassette di profondità 520 mm, riducibili a 470 mm
- Contenitori, telaio, cassetto aggiuntivo e guide, plastica grigia

Kit composto da:

- 2 contenitori  + 
- 1 contenitore con coperchio 
- 1 telaio
- 1 cassetto aggiuntivo con guide
- 1 dispositivo di fissaggio frontale
- 4 agganci colorati per contrassegnare i contenitori






| Codice | Conf. |
|-----------|-------|
| 0 041 911 | 1 kit |

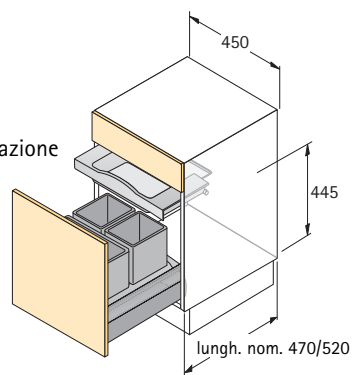


InnoFlex 450

- Per cassettoni InnoTech, larghezza mobile 450 mm
- Per cassette di profondità 520 mm, riducibili a 470 mm
- Contenitori, telaio, cassetto aggiuntivo e guide, plastica grigia

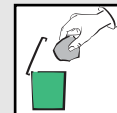
Kit composto da:

- 2 contenitori  + 
- 1 contenitore con coperchio 
- 1 telaio
- 1 cassetto aggiuntivo con guide e binari di compensazione
- 1 dispositivo di fissaggio frontale
- 4 agganci colorati per contrassegnare i contenitori



| Codice | Conf. |
|-----------|-------|
| 0 041 912 | 1 kit |

Contenitori di ricambio vedi pagina 9.1.89

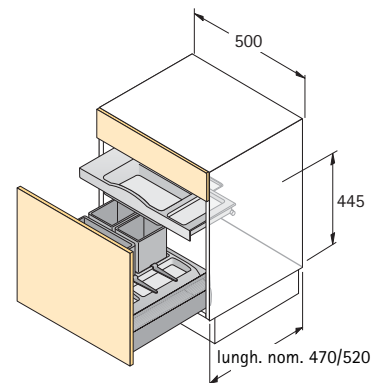


InnoFlex 500

- Per cassettoni InnoTech, larghezza mobile 500 mm
- Per cassette di profondità 520 mm, riducibili a 470 mm
- Contenitori e telaio, plastica grigia

Kit composto da:

- 2 contenitori +
- 1 contenitore con coperchio
- 1 telaio con 2 scomparti laterali, destra
- 1 cassetto aggiuntivo con guide
- 1 dispositivo di fissaggio frontale
- 3 separatori laterali
- 4 agganci colorati per contrassegnare i contenitori



| Codice | Conf. |
|-----------|-------|
| 0 041 913 | 1 kit |

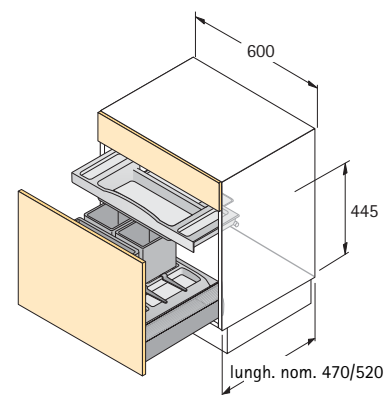


InnoFlex 600

- Per cassettoni InnoTech, larghezza mobile 600 mm
- Per cassette di profondità 520 mm, riducibili a 470 mm
- Contenitori, telaio, cassetto aggiuntivo e guide, plastica grigia

Kit composto da:

- 2 contenitori +
- 1 contenitore con coperchio
- 1 telaio con 2 scomparti laterali, destro/sinistro
- 1 cassetto aggiuntivo con guide
- 1 dispositivo di fissaggio frontale
- 6 separatori laterali
- 4 agganci colorati per contrassegnare i contenitori



| Codice | Conf. |
|-----------|-------|
| 0 041 914 | 1 kit |

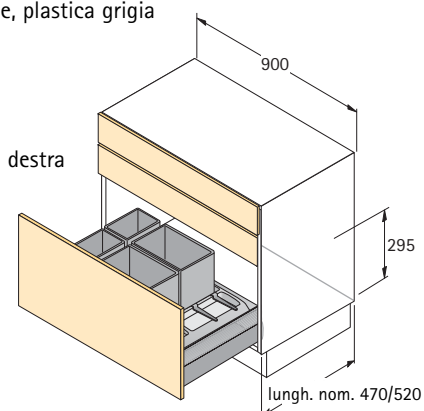


InnoFlex 900

- Per cassettoni InnoTech, larghezza mobile 900 mm
- Per cassette di profondità 520 mm, riducibili a 470 mm
- Altezza di montaggio dal fondo del cassetto 295 mm
- Contenitori, telaio, cassetto aggiuntivo e guide, plastica grigia

Kit composto da:

- 3 contenitori con coperchio + +
- 1 contenitori
- 1 telaio con 4 scomparti laterali a sinistra e 2 a destra
- 2 dispositivi di fissaggio frontale
- 6 separatori laterali
- 4 agganci colorati per contrassegnare i contenitori



| Codice | Conf. |
|-----------|-------|
| 0 044 842 | 1 kit |

Contenitori di ricambio vedi pagina 9.1.89