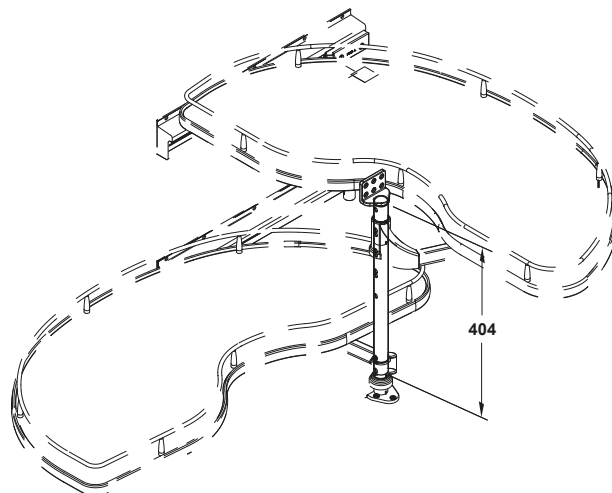


**Guarnitura girevole estraibile
Slide Corner**



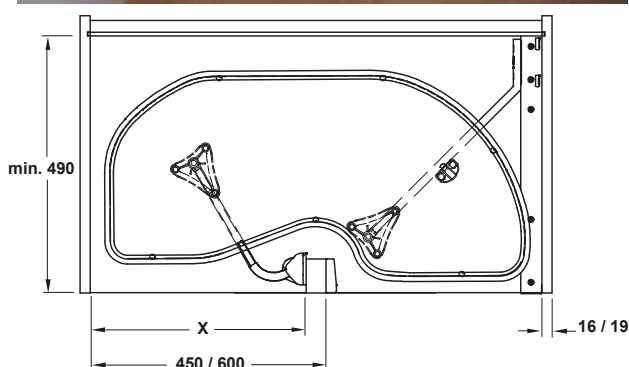
→ Colonna Slide Corner, altezza 440 mm



- Applicazione: in combinazione con 1 guarnitura Slide Corner
- Esecuzione: acciaio
- Finitura: cromato lucido
- Caratteristiche: preforata per l'aggancio di 2 ripiani
- Altezza: 440 mm

7

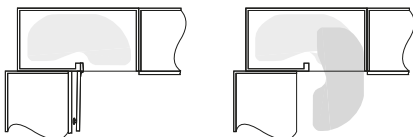
Ferramenta per mobili cucina



Misura X = 411 (per modulo 900 mm)
Misura X = 561 (per modulo 1200 mm)

- Esecuzione: telaio: acciaio, binario: alluminio, ripiano: legno, ringhiera: acciaio
- Finitura: telaio: verniciato RAL 9006, ripiano: laminato bianco, ringhiera: cromato lucido
- Profondità in luce: min. 490 mm
- Altezza in luce: Slide Corner 2: min. 500 mm
Slide Corner 4: min. 1260 mm
- Portata: 15 kg/ripiano
- Montaggio: struttura predisposta per il fissaggio sulla base e sul pilastro

Funzionamento (es. guarnitura destra)



Fornitura

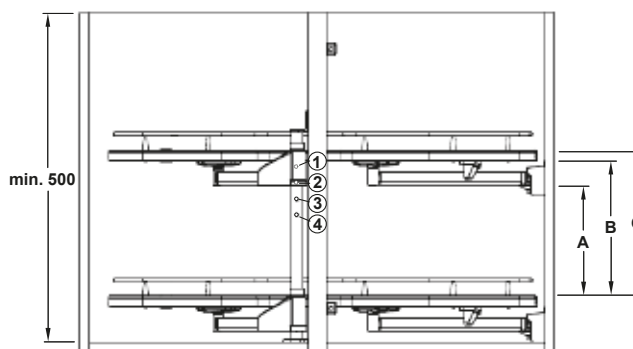
2 guide laterali per ripiani
2 ripiani
1 set di fissaggio e istruzioni di montaggio

Per larghezza modulo mm	Direzione di uscita	Codice
900	destra	542.07.720
	sinistra	542.07.721
1200	destra	542.07.724
	sinistra	542.07.725

Confezione: 1 guarnitura

Avviso per l'ordine

Colonna di montaggio non compresa, da ordinare a parte.



Foro tubolare	Misura A	Misura B	Misura C
①	272	322	434
②	240	290	402
③	208	258	370
④	176	226	338

	Codice
Colonna Slide Corner, altezza 440 mm	542.07.201

Confezione: 1 pezzo

Avviso per l'ordine

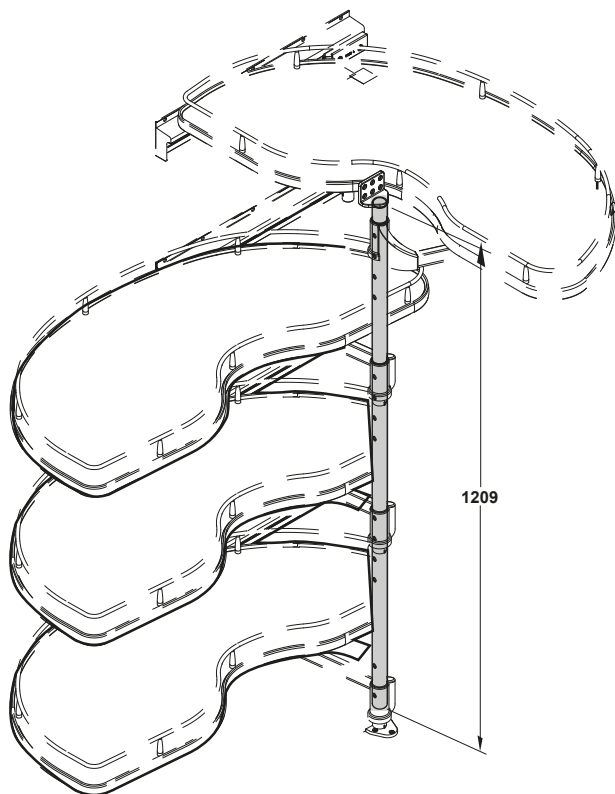
La colonna Slide Corner (altezza 440 mm) è utilizzabile solo in combinazione con 1 guarnitura 542.07.72*

Distanziale per fissaggio all'anta fissa

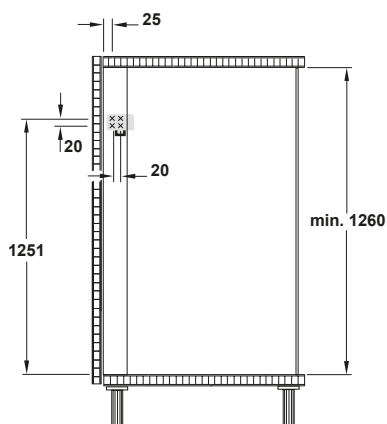
► FM 7.13

IGH-M 2012, HIT, 07/12. Dimensioni indicative con riserva di modifica tecnica.

→ **Colonna Slide Corner, altezza 1209 mm**



Schema di fissaggio sul pilastrino



- Applicazione: in combinazione con 2 guarniture Slide Corner
- Esecuzione: acciaio
- Finitura: cromato lucido
- Caratteristiche: preforata per l'aggancio di 4 ripiani Slide Corner
- Altezza: 1209 mm

	Codice
Colonna Slide Corner, altezza 1209 mm	542.07.200

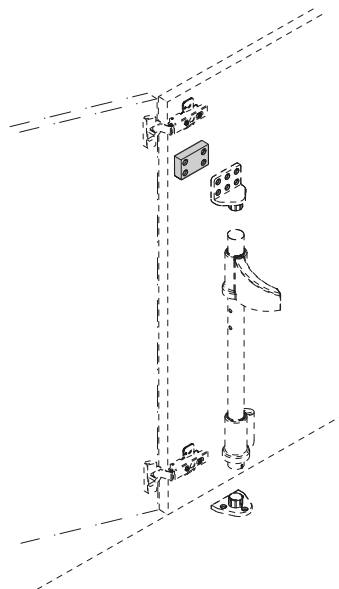
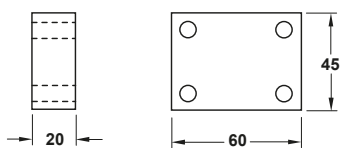
Confezione: 1 pezzo

Avviso per l'ordine

La colonna Slide Corner (altezza 1209 mm) è utilizzabile solo in combinazione con 2 guarniture 542.07.72*

Accessori

→ **Distanziale per fissaggio all'anta fissa**



- Esecuzione: PVC
- Finitura: grigio
- Montaggio: da interporre fra piastra di fissaggio superiore e anta fissa, in mancanza del pilastrino

	Codice
Distanziale per anta	542.07.999

Confezione: 1 pezzo

Avviso per l'ordine

Questo accessorio è utilizzabile solo in combinazione con una guarnitura Slide Corner 542.07.72*

IGH-M 2012, HIT, 07/12. Dimensioni indicative con riserva di modifica tecnica.