

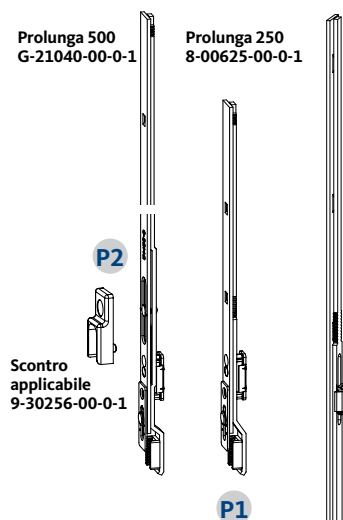
# CATENACCIO LEVA ZH - VERSIONE TEDESCA

## PER CAVA FERRAMENTA 16 MM - ANTA SECONDARIA



Catenaccio a Leva ZH - per Cremonese versione Tedesca					
Articolo		Altezza - HBB	Frontale	SP	G
G-22180-00-0-1		470 - 550	560	-	230
G-22180-00-0-1		551 - 720	560	-	230
G-22181-00-0-1		721 - 850	690	1	230
G-22182-00-0-1		851 - 1100	940	1	230
G-22183-00-0-1		1101 - 1350	1190	1	230
G-22184-00-0-1		1351 - 1600	1440	2	230
G-22185-00-0-1		1601 - 1850	1690	3	230
6-35286-00-0-1	predisposta per taglio	1851 - 2100	1940	3	516
6-35287-00-0-1	predisposta per taglio	2101 - 2350	2190	4	516

Articolo	Descrizione	
6-25171-00-0-1	Terminale superiore con uscita puntale (con predisposizione per nottolino)	
<i>alternativa:</i> 6-32303-00-0-1	<i>alternativa:</i> Giunto superiore senza perno di chiusura	
8-00625-00-0-1	Prolunga da 250 senza nottolini	P1
G-21040-00-0-1	Prolunga da 500 senza nottolini	P2
9-30256-00-0-1	Scontro per prolunga	
9-40149-00-0-1	Scontro per antifalsamanovra	
6-26077-00-0-1	Terminale Inferiore con uscita puntale <b>Applicabile esclusivamente ai catenacci con misura 1851 - 2350</b>	
K-17229-00-0-1	Scrocco per asta a leva	



Catenaccio a Leva ZH versione tedesca