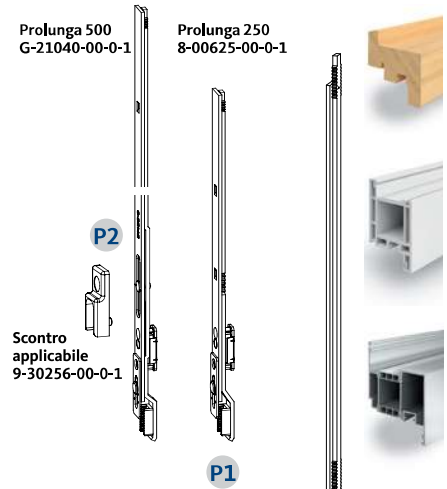


CATENACCIO LEVA ZK SENZA CAVA FERRAMENTA

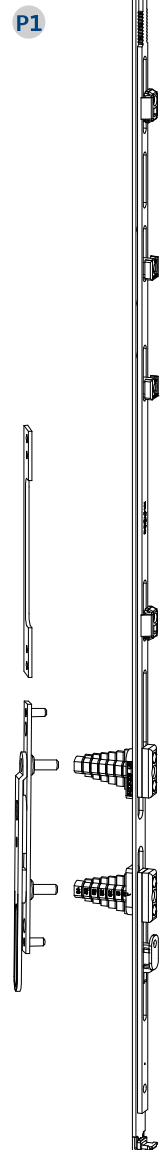
PER RIPORTO CENTRALE - ANTA SECONDARIA



Catenaccio a Leva ZK					
Articolo	Altezza - HBB	Frontale	SP	G	
G-22110-00-0-1	470 - 720	560	-	230	
G-22111-00-0-1	721 - 850	690	1	230	
G-22112-00-0-1	851 - 1100	940	1	230	
G-22113-00-0-1	1101 - 1350	1190	1	230	
G-22114-00-0-1	1351 - 1600	1440	2	230	
G-22115-00-0-1	1601 - 1850	1690	3	230	
G-22116-00-0-1	1851 - 2100	1940	3	516	
G-22117-00-0-1	2101 - 2350	2190	4	516	



Articolo	Descrizione	
6-25171-00-0-1	Terminale superiore con uscita puntale (con predisposizione per nottolino)	
alternativa: 6-32303-00-0-1	alternativa: Giunto superiore senza perno di chiusura	
8-00625-00-0-1	Prolunga da 250 senza nottolini	P1
G-21040-00-0-1	Prolunga da 500 senza nottolini	P2
9-30256-00-0-1	Scontro per prolunga	
in base a profilo	Spessore per leva ZK	
6-24977-00-0-1	Leva per movimentazione ZK	



Catenaccio a Leva ZK