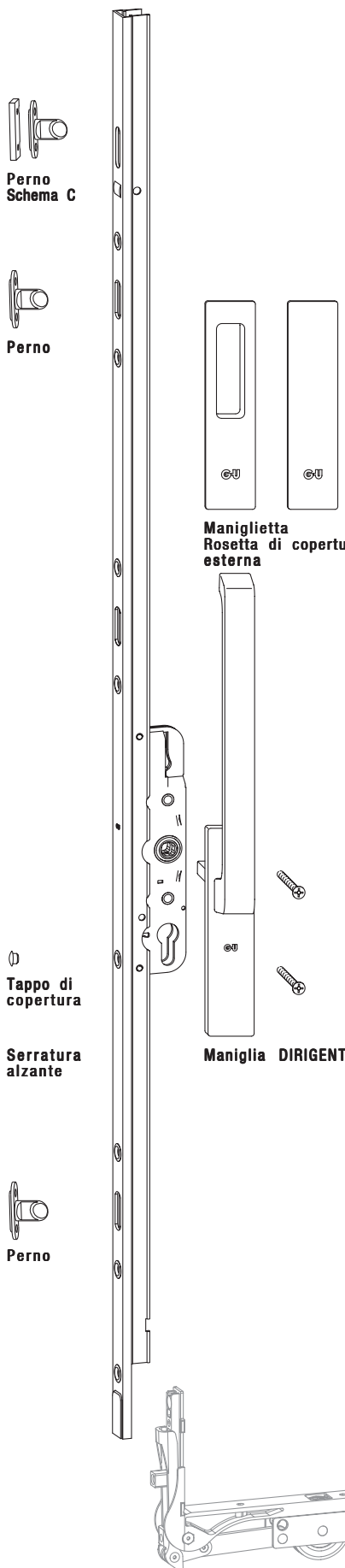


Ferramenta alzante scorrevole G.U-934 K secondo profilo



Fabbisogno ferramenta secondo dimensione anta per Schema A e C

Pezzi A	Misura C	Descrizione	UI	Aluplast Ideal 4000	Deceuninck	Gruppo Profine Eurodur 3S
1	2	Conf. carrelli - G.U-934/954	1	K-16488-00-0-1	K-16488-00-0-1	K-16488-00-0-1
1	2	Conf. supplementare G.U-934 K	1	K-16626-00-0-0	K-16630-00-0-0	K-16628-00-0-0
alternativa:		Conf. supplementare G.U-934 K [7]	1	K-16780-00-0-0		
1	2	Maniglia DIRIGENT [1]	1	6-24608-00-0-*	K-13265-00-0-*	6-24608-00-0-*
1	2	Maniglietta [1]	1	9-29992-01-0-*		9-29526-00-0-*
1		Sacchetto paracolpo 90 [1]	1			K-12024-00-0-*
2		Perno	1			6-23309-00-0-1
1	2	HB Serratura alzante G.U-934 [1]				
		Lungh. G [6]	Articolo. N.	HB	HB	HB
		1190 ~ 410	6-30021-11-0-*	10 865-1285	822-1242	793-1213
		1770 ~ 410	6-30021-19-0-*	10 1235-1865	1192-1822	1163-1793
		2270 ~ 1010	6-30021-24-0-*	10 1865-2365	1822-2322	1793-2293
		2670 ~ 1010	6-30021-28-0-*	10 2115-2765	2072-2722	2043-2693
1	2	LB Asta di collegamento Ø 8				
		Lunghezza	Articolo. N.	LB	LB	LB
		1100	9-25476-11-0-1	1 700-1600	700-1600	700-1600
		1350	9-25476-14-0-1	1 1601-1850	1601-1850	1601-1850
		1850	9-25476-18-0-1	1 1851-2350	1851-2350	1851-2350
		3300	9-25476-33-0-1	1 2351-3300	2351-3300	2351-3300
1	1	RAB G.U-thermostep-Corpo base [2]	1	6-29938-**-0-*	6-29938-**-0-*	6-29938-**-0-*
1	1	RAB Conf. passaggio [3]	1	K-15877-**-0-*	K-15655-**-0-*	K-15657-**-0-*
1	2	FF Conf. binario A [4]	1	K-16395-**-0-*	K-16648-**-0-*	K-16383-**-0-*
1	1	RAB Guarnizione a inserto, 50 m	1	9-39737-25-0-6	9-39737-25-0-6	9-39737-25-0-6
1	1	m Ancoraggio murale [5]	1	9-40086-00-0-1	9-40086-00-0-1	9-40086-00-0-1

Fabbisogno ferramenta secondo dimensione anta per Schema A e C

Pezzi A	Misura C	Descrizione	UI	Gruppo Profine EuroFutur	Gealan S 8000	Rehau S 730
1	2	Conf. carrelli - G.U-934/954	1	K-16488-00-0-1	K-16488-00-0-1	K-16488-00-0-1
1	2	Conf. supplementare G.U-934 K	1	K-16728-00-0-0	K-16778-00-0-0	K-16638-00-0-0
1	2	Maniglia DIRIGENT [1]	1	6-24606-00-0-*	6-24606-00-0-*	6-24608-00-0-*
1	2	Rosetta di copertura esterna [1]	1			
1	2	Maniglietta [1]	1	9-29526-00-0-*	9-29992-01-0-*	9-29992-01-0-*
1		Sacchetto paracolpo 90 [1]	1			
1		Sacchetto perno	1			K-11172-00-0-1
1	2	HB Serratura alzante G.U-934 [1]				
		Lungh. G [6]	Articolo. N.	HB	HB	HB
		1190 ~ 410	6-30021-11-0-*	10 865-1285	859-1279	800-1220
		1770 ~ 410	6-30021-19-0-*	10 1235-1865	1229-1859	1170-1800
		2270 ~ 1010	6-30021-24-0-*	10 1865-2365	1859-2359	1800-2300
		2670 ~ 1010	6-30021-28-0-*	10 2115-2765	2109-2759	2050-2700
1	2	LB Asta di collegamento Ø 8				
		Lunghezza	Articolo. N.	LB	LB	LB
		1100	9-25476-11-0-1	1 700-1600	700-1600	700-1600
		1350	9-25476-14-0-1	1 1601-1850	1601-1850	1601-1850
		1850	9-25476-18-0-1	1 1851-2350	1851-2350	1851-2350
		3300	9-25476-33-0-1	1 2351-3300	2351-3300	2351-3300
1	RAB	Rotaia di guida P 903 [1]				
	LB	Lunghezza				
		800-1450	2900	1	9-27190-30-0-*	
		1451-1700	3400	1	9-27190-35-0-*	
		1701-1950	3900	1	9-27190-40-0-*	
		1951-2200	4400	1	9-27190-45-0-*	
		2201-2450	4900	1	9-27190-50-0-*	
		2451-3300	6600	1	9-27190-67-0-*	
1	1	RAB G.U-thermostep-Corpo base [2]	1		6-29938-**-0-*	6-29938-**-0-*
1	1	RAB Conf. passaggio [3]	1		K-15655-**-0-*	K-15875-**-0-*
1	2	FF Conf. binario A [4]	1		K-16393-**-0-*	K-16385-**-0-*
1	1	RAB Guarnizione a inserto, 50 m	1		9-39737-25-0-6	9-39737-25-0-6
1	1	m Ancoraggio murale [5]	1		9-40086-00-0-1	9-40086-00-0-1

[1] * = Colori: 1 = EV 1, 5 = UC 5

[3] * = Colori: 1 = EV 1, 5 = UC 5

[5] = 1 Ancoraggio murale per ml. G.U-thermostep-Corpo base

[7] = Montaggio telaio alternativo in verticale sulla soglia a pavimento - anziché fissaggio laterale

[2] * = Colori: 1 = EV 1, 5 = UC 5 (solo Gr. 50)

[4] * = Colori: 1 = EV 1, 5 = UC 5 (solo Gr. 25)

[6] = Altezza maniglia secondo misurazione profilo

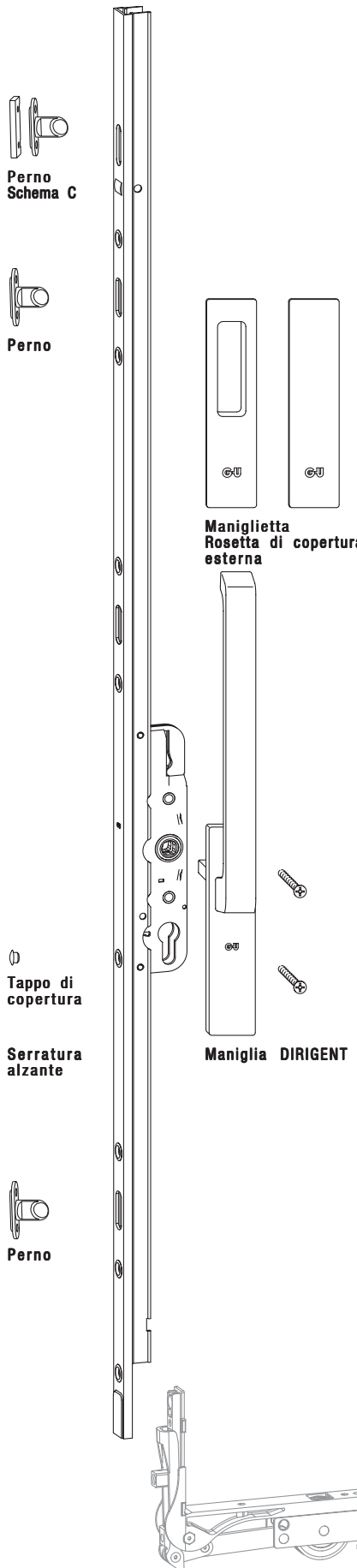
Carrello, anteriore
6-30015-01-0-1

Asta di collegamento Ø 8

Carrello, posteriore
6-30017-01-0-1

Piastrina di copertura

Ferramenta alzante scorrevole G.U-934 K secondo profilo



Fabbisogno ferramenta secondo dimensione anta per Schema A e C

Pezzi	Misura	Descrizione	UI	Rehau Brillant Design	Roplasto	Salamander ID
A	C	di rif.				
1	2	Conf. carrelli – G.U-934/954	1	K-16488-00-0-1	K-16488-00-0-1	K-16488-00-0-1
1	2	Conf. supplementare G.U-934 K	1	K-16744-00-0-0	K-14479-00-0-0	K-16633-00-0-0
1	2	Maniglia DIRIGENT [1]	1	6-24608-00-0-*	6-24608-00-0-*	6-24608-00-0-*
1	2	Rosetta di copertura esterna [1]	1	9-29527-00-0-*	9-29527-00-0-*	9-29992-01-0-*
1	2	Maniglietta [1]	1	9-29992-01-0-*		
1		Sacchetto placc. filettata	1		K-12135-00-0-0	
1	1	Sacchetto perno	1			
1	2	HB Serratura alzante G.U-934 [1]				
		Lunghezza	G [6]	Articolo. N.	HB	HB
		1190 ~ 410	6-30021-11-0-*	10 798-1218	820-1240	853-1273
		1770 ~ 410	6-30021-19-0-*	10 1168-1798	1190-1820	1223-1853
		2270 ~ 1010	6-30021-24-0-*	10 1798-2298	1820-2320	1853-2353
		2670 ~ 1010	6-30021-28-0-*	10 2048-2698	2070-2720	2103-2753
1	2	LB Asta di collegamento Ø 8				
		Lunghezza	Articolo. N.		LB	LBLB
		1100	9-25476-11-0-1	1 700-1600	700-1600	700-1600
		1350	9-25476-14-0-1	1 1601-1850	1601-1850	1601-1850
		1850	9-25476-18-0-1	1 1851-2350	1851-2350	1851-2350
		3300	9-25476-33-0-1	1 2351-3300	2351-3300	2351-3300
1	1	RAB G.U-thermostep-Corpo base [2]	1	6-29938-**-0-*		6-29938-**-0-*
1	1	RAB Conf. passaggio [3]	1	K-16643-**-0-*		K-15655-**-0-*
1	2	FF Conf. binario A [4]	1	K-16743-**-0-*		K-16393-**-0-*
1	1	RAB Guarnizione a inserto, 50 m	1	9-39737-25-0-6		9-39737-25-0-6
1	1	m Ancoraggio murale [5]	1	9-40086-00-0-1		9-40086-00-0-1

Fabbisogno ferramenta secondo dimensione anta per Schema A e C

Pezzi	Misura	Descrizione	UI	Schüco Corona CT 70	Thyssen AD	Trocal 900
A	C	bezug				
1	2	Conf. carrelli – G.U-934/954	1	K-16488-00-0-1	K-16488-00-0-1	K-16488-00-0-1
1	2	Conf. supplementare G.U-934 K	1	K-16642-00-0-0	K-16634-00-0-0	K-16641-00-0-0
alternativa:		Conf. supplementare G.U-934 K [7]	1	K-16781-00-0-0		
1	2	Maniglia DIRIGENT [1]	1	6-24606-00-0-*	6-24606-00-0-*	6-24608-00-0-*
1	2	Maniglietta [1]	1	9-29992-01-0-*	9-29992-02-0-*	9-29527-00-0-*
1		Sacchetto placc. filettata	1			
1	2	HB Serratura alzante G.U-934 [1]				
		Lunghezza	G [6]	Articolo. N.	HB	HB
		1190 ~ 410	6-30021-11-0-*	10 854-1274	830-1250	829-1249
		1770 ~ 410	6-30021-19-0-*	10 1224-1854	1200-1830	1199-1829
		2270 ~ 1010	6-30021-24-0-*	10 1854-2353	1830-2330	1829-2329
		2670 ~ 1010	6-30021-28-0-*	10 2104-2754	2080-2730	2079-2729
1	2	LB Asta di collegamento Ø 8				
		Lunghezza	Articolo. N.		LB	LBLB
		1100	9-25476-11-0-1	1 700-1600	700-1600	700-1600
		1350	9-25476-14-0-1	1 1601-1850	1601-1850	1601-1850
		1850	9-25476-18-0-1	1 1851-2350	1851-2350	1851-2350
		3300	9-25476-33-0-1	1 2351-3300	2351-3300	2351-3300
1	1	RAB G.U-thermostep-Corpo base [2]	1	6-29938-**-0-*	6-29938-**-0-*	
1	1	RAB Conf. passaggio [3]	1	K-16643-**-0-*	K-15875-**-0-*	
1	2	FF Conf. binario A [4]	1	K-16644-**-0-*	K-16389-**-0-*	
1	1	RAB Guarnizione a inserto, 50 m	1	9-39737-25-0-6	9-39737-25-0-6	
1	1	m Ancoraggio murale [5]	1	9-40086-00-0-1	9-40086-00-0-1	

[1] * = Colori: 1 = EV 1, 5 = UC 5
 [3] * = Colori: 1 = EV 1, 5 = UC 5
 [5] = 1 Ancoraggio murale per ml. G.U-thermostep-Corpo base
 [7] = Montaggio telaio alternativo in verticale sulla soglia a pavimento - anziché fissaggio laterale

[2] * = Colori: 1 = EV 1, 5 = UC 5 (solo Gr. 50)
 [4] * = Colori: 1 = EV 1, 5 = UC 5 (solo Gr. 25)
 [6] = Altezza maniglia secondo misurazione profilo

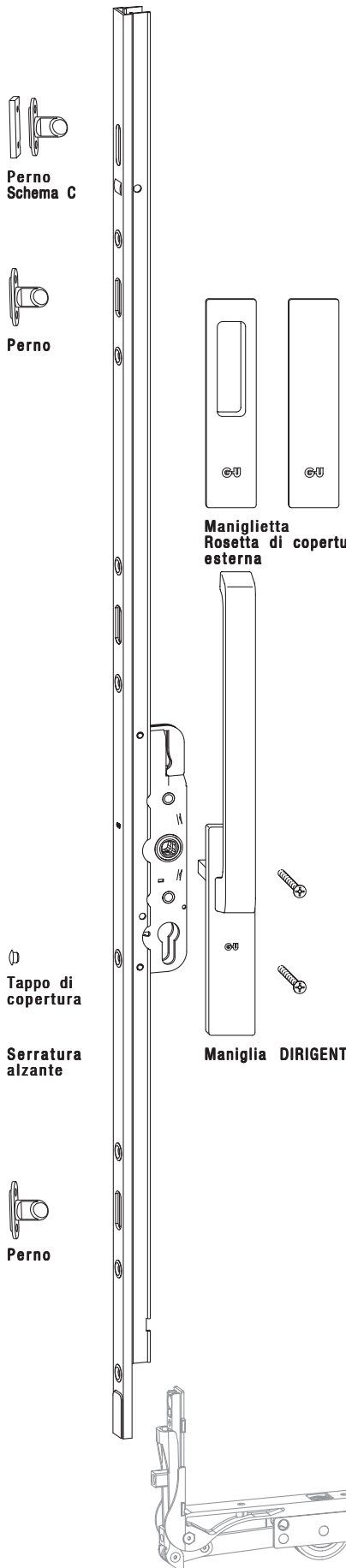
Carrello, anteriore
6-30015-01-0-1

Asta di collegamento Ø 8

Carrello, posteriore
6-30017-01-0-1

Piastrina di copertura

Ferramenta alzante scorrevole G.U-934 K secondo profilo



Fabbisogno ferramenta secondo dimensione anta per Schema A e C

Pezzi	Misura	Descrizione	UI	Veka	Softline	Veka	Topline
A	C	di rif.					
1	2	Conf. carrelli - G.U-934/954	1	K-16488-00-0-1		K-16488-00-0-1	
1	2	Conf. supplementare G.U-934 K	1	K-16474-00-0-0		K-15517-00-0-0	
1	2	Maniglia DIRIGENT [1]	1	6-24608-00-0-*		6-24606-00-0-*	
1	2	Rosetta di copertura esterna [1]1	1				
3		placc. filettata	1	9-24414-00-0-0			
6		Vite M 5 x 20	1	9-13133-20-0-0			
1	2	HB Serratura alzante G.U-934 [1]					
		Lunghezza	G [6]	Articolo. N.		HB	HB
		1190 ~ 410		6-30021-11-0-*	10	815-1235	829-1249
		1770 ~ 410		6-30021-19-0-*	10	1185-1815	1199-1829
		2270 ~ 1010		6-30021-24-0-*	10	1815-2315	1829-2329
		2670 ~ 1010		6-30021-28-0-*	10	2065-2715	2079-2729
1	2	LB Asta di collegamento Ø 8					
		Lunghezza		Articolo. N.		LB	LB
		1100		9-25476-11-0-1	1	700-1600	700-1600
		1350		9-25476-14-0-1	1	1601-1850	1601-1850
		1850		9-25476-18-0-1	1	1851-2350	1851-2350
		3300		9-25476-33-0-1	1	2351-3300	2351-3300
1	1	RAB G.U-thermostep-Corpo base [2]	1	6-29938-**-0-*		6-29938-**-0-*	
1	1	RAB Conf. passaggio [3]	1	K-15657-**-0-*		K-15659-**-0-*	
1	2	FF Conf. binario A [4]	1	K-15662-**-0-*		K-15664-**-0-*	
1	1	RAB Guarnizione a inserto, 50 m	1	9-39737-25-0-6		9-39737-25-0-6	
1	1	m Ancoraggio murale [5]	1	9-40086-00-0-1		9-40086-00-0-1	

[1] * = Colori: 1 = EV 1, 5 = UC 5

[3] * = Colori: 1 = EV 1, 5 = UC 5

[5] = 1 Ancoraggio murale per ml. G.U-thermostep-Corpo base

[2] * = Colori: 1 = EV 1, 5 = UC 5 (solo Gr. 50)

[4] * = Colori: 1 = EV 1, 5 = UC 5 (solo Gr. 25)

[6] = Altezza maniglia secondo misurazione profilo

Tappo di copertura

Serratura alzante

Perno

Maniglia DIRIGENT

Carrello, anteriore
6-30015-01-0-1

Asta di collegamento Ø 8

Carrello, posteriore
6-30017-01-0-1

Piastrina di copertura

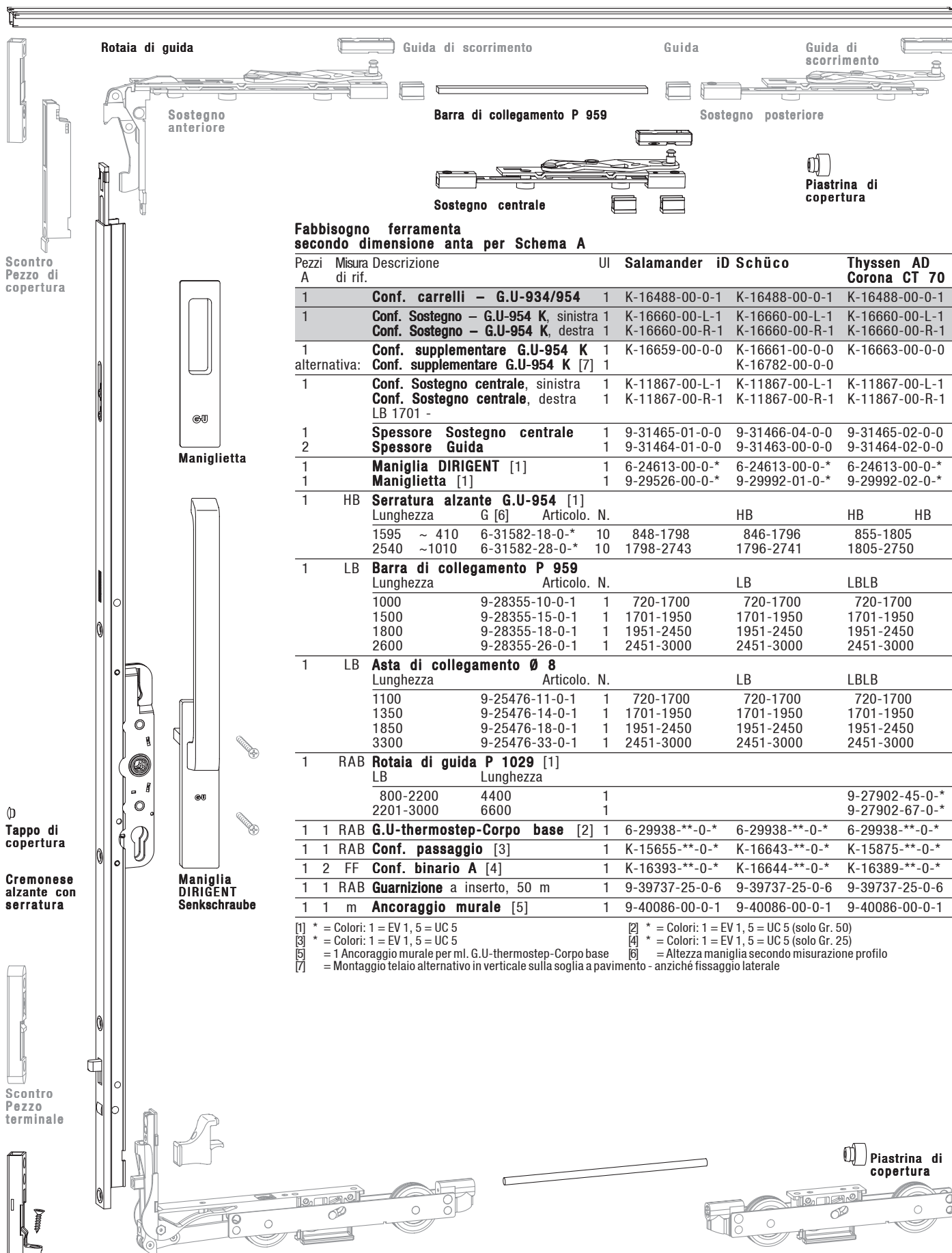
Ferramenta alzante-scorrevole G.U-954 K secondo profilo

Fabbisogno ferramenta secondo dimensione anta per Schema A

Pezzi A	Misura di rif.	Descrizione	UI	Aluplast Ideal 4000	Eurodur 3S	Rehau S 730
1		Conf. carrelli – G.U-934/954	1	K-16488-00-0-1	K-16488-00-0-1	K-16488-00-0-1
1		Conf. Sostegno – G.U-954 K, sinistra	1	K-16660-00-L-1	K-16660-00-L-1	K-16660-00-L-1
		Conf. Sostegno – G.U-954 K, destra	1	K-16660-00-R-1	K-16660-00-R-1	K-16660-00-R-1
1		Conf. supplementare G.U-954 K1	1	K-16670-00-0-0	K-16658-00-0-0	K-16662-00-0-0
alternativa:		Conf. supplementare G.U-954 K [7]	1	K-16783-00-0-0		
1		Conf. Sostegno centrale, sinistra	1	K-11867-00-L-1	K-11867-00-L-1	K-11867-00-L-1
		Conf. Sostegno centrale, destra	1	K-11867-00-R-1	K-11867-00-R-1	K-11867-00-R-1
		LB 1701 -				
1		Spessore Sostegno centrale	1	9-31465-06-0-0	9-31465-06-0-0	9-31465-01-0-0
2		Spessore Guida	1	9-31464-06-0-0	9-31464-06-0-0	9-31464-01-0-0
1		Maniglia DIRIGENT [1]	1	6-24613-00-0-*	6-24613-00-0-*	6-24613-00-0-*
1		Maniglietta [1]	1	9-29992-01-0-*	9-29526-00-0-*	9-29992-01-0-*
1	HB	Serratura alzante G.U-954 [1]			HB	HB HB
		Lunghezza G [6] Articolo. N.				
		1595 ~ 410 6-31582-18-0-*	10	850-1800	847-1797	852-1802
		2540 ~1010 6-31582-28-0-*	10	1800-2745	1797-2742	1802-2747
1	LB	Barra di collegamento P 959			LB	LBLB
		Lunghezza Articolo. N.				
		1000 9-28355-10-0-1	1	720-1700	720-1700	720-1700
		1500 9-28355-15-0-1	1	1701-1950	1701-1950	1701-1950
		1800 9-28355-18-0-1	1	1951-2450	1951-2450	1951-2450
		2600 9-28355-26-0-1	1	2451-3000	2451-3000	2451-3000
1	LB	Asta di collegamento Ø 8			LB	LBLB
		Lunghezza Articolo. N.				
		1100 9-25476-11-0-1	1	720-1700	720-1700	720-1700
		1350 9-25476-14-0-1	1	1701-1950	1701-1950	1701-1950
		1850 9-25476-18-0-1	1	1951-2450	1951-2450	1951-2450
		3300 9-25476-33-0-1	1	2451-3000	2451-3000	2451-3000
1	RAB	Rotaia di guida P 1029 [1]				
		LB Lunghezza				
		800-2200 4400	1			9-27902-45-0-*
		2201-3000 6600	1			9-27902-67-0-*
1	RAB	Rotaia di guida P 903 [1]				
		LB Lunghezza				
		800-1450 2900	1		9-27190-30-0-*	
		1451-1700 3400	1		9-27190-35-0-*	
		1701-1950 3900	1		9-27190-40-0-*	
		1951-2200 4400	1		9-27190-45-0-*	
		2201-2450 4900	1		9-27190-50-0-*	
		2451-3000 6600	1		9-27190-67-0-*	
1	1 RAB	G.U-thermostep-Corpo base [2]	1	6-29938-**-0-*	6-29938-**-0-*	6-29938-**-0-*
1	1 RAB	Conf. passaggio [3]	1	K-15877-**-0-*	K-15657-**-0-*	K-15875-**-0-*
1	2 FF	Conf. binario A [4]	1	K-16395-**-0-*	K-16383-**-0-*	K-16385-**-0-*
1	1 RAB	Guarnizione a inserto, 50 m	1	9-39737-25-0-6	9-39737-25-0-6	9-39737-25-0-6
1	1 m	Ancoraggio murale [5]	1	9-40086-00-0-1	9-40086-00-0-1	9-40086-00-0-1

[1] * = Colori: 1 = EV 1, 5 = UC 5
 [2] * = Colori: 1 = EV 1, 5 = UC 5 (solo Gr. 50)
 [3] * = Colori: 1 = EV 1, 5 = UC 5
 [4] * = Colori: 1 = EV 1, 5 = UC 5 (solo Gr. 25)
 [5] = 1 Ancoraggio murale per ml. G.U-thermostep-Corpo base
 [6] = Altezza maniglia secondo misurazione profilo
 [7] = Montaggio telaio alternativo in verticale sulla soglia a pavimento - anziché fissaggio laterale

Ferramenta alzante-scorrevole G.U-954 K secondo profilo



Fabbisogno ferramenta secondo dimensione anta per Schema A

Pezzi A	Misura di rif.	Descrizione	UI	Salamander	iD Schüco	Thyssen AD Corona CT 70
1		Conf. carrelli – G.U-934/954	1	K-16488-00-0-1	K-16488-00-0-1	K-16488-00-0-1
1		Conf. Sostegno – G.U-954 K, sinistra	1	K-16660-00-L-1	K-16660-00-L-1	K-16660-00-L-1
1		Conf. Sostegno – G.U-954 K, destra	1	K-16660-00-R-1	K-16660-00-R-1	K-16660-00-R-1
1		Conf. supplementare G.U-954 K	1	K-16659-00-0-0	K-16661-00-0-0	K-16663-00-0-0
alternativa:		Conf. supplementare G.U-954 K [7]	1		K-16782-00-0-0	
1		Conf. Sostegno centrale, sinistra	1	K-11867-00-L-1	K-11867-00-L-1	K-11867-00-L-1
1		Conf. Sostegno centrale, destra	1	K-11867-00-R-1	K-11867-00-R-1	K-11867-00-R-1
1		Spessore Sostegno centrale	1	9-31465-01-0-0	9-31466-04-0-0	9-31465-02-0-0
2		Spessore Guida	1	9-31464-01-0-0	9-31463-00-0-0	9-31464-02-0-0
1		Maniglia DIRIGENT [1]	1	6-24613-00-0-*	6-24613-00-0-*	6-24613-00-0-*
1		Maniglia [1]	1	9-29526-00-0-*	9-29992-01-0-*	9-29992-02-0-*
1	HB	Serratura alzante G.U-954 [1]			HB	HB HB
		Lunghezza G [6] Articolo. N.				
		1595 ~ 410 6-31582-18-0-*	10	848-1798	846-1796	855-1805
		2540 ~1010 6-31582-28-0-*	10	1798-2743	1796-2741	1805-2750
1	LB	Barra di collegamento P 959			LB	LBLB
		Lunghezza Articolo. N.				
		1000 9-28355-10-0-1	1	720-1700	720-1700	720-1700
		1500 9-28355-15-0-1	1	1701-1950	1701-1950	1701-1950
		1800 9-28355-18-0-1	1	1951-2450	1951-2450	1951-2450
		2600 9-28355-26-0-1	1	2451-3000	2451-3000	2451-3000
1	LB	Asta di collegamento Ø 8			LB	LBLB
		Lunghezza Articolo. N.				
		1100 9-25476-11-0-1	1	720-1700	720-1700	720-1700
		1350 9-25476-14-0-1	1	1701-1950	1701-1950	1701-1950
		1850 9-25476-18-0-1	1	1951-2450	1951-2450	1951-2450
		3300 9-25476-33-0-1	1	2451-3000	2451-3000	2451-3000
1	RAB	Rotaia di guida P 1029 [1]				
		LB Lunghezza				
		800-2200 4400	1			9-27902-45-0-*
		2201-3000 6600	1			9-27902-67-0-*
1	1 RAB	G.U-thermostep-Corpo base [2]	1	6-29938-**-0-*	6-29938-**-0-*	6-29938-**-0-*
1	1 RAB	Conf. passaggio [3]	1	K-15655-**-0-*	K-16643-**-0-*	K-15875-**-0-*
1	2 FF	Conf. binario A [4]	1	K-16393-**-0-*	K-16644-**-0-*	K-16389-**-0-*
1	1 RAB	Guarnizione a inserto, 50 m	1	9-39737-25-0-6	9-39737-25-0-6	9-39737-25-0-6
1	1 m	Ancoraggio murale [5]	1	9-40086-00-0-1	9-40086-00-0-1	9-40086-00-0-1

[1] * = Colori: 1 = EV 1, 5 = UC 5 [2] * = Colori: 1 = EV 1, 5 = UC 5 (solo Gr. 50)
 [3] * = Colori: 1 = EV 1, 5 = UC 5 [4] * = Colori: 1 = EV 1, 5 = UC 5 (solo Gr. 25)
 [5] = 1 Ancoraggio murale per ml. G.U-thermostep-Corpo base [6] = Altezza maniglia secondo misurazione profilo
 [7] = Montaggio telaio alternativo in verticale sulla soglia a pavimento - anziché fissaggio laterale

Scontro Carrello, anteriore 6-30015-01-0-1 HSK-Perno 9-40817-00-0-1 Asta di collegamento Ø 8 Carrello, posteriore 6-30017-01-0-1

Ferramenta alzante-scorrevole G.U-954 K secondo profilo

Rotaila di guida
Sostegno anteriore
Guida di scorrimento
Barra di collegamento P 959
Sostegno posteriore
Sostegno centrale
Piastrina di copertura
Scontro Pezzo di copertura
Maniglia
Maniglia DIRIGENT
Tappo di copertura
Cremonese alzante con serratura
Scontro Pezzo terminale
Scontro
Carrello, anteriore 6-30015-01-0-1 HSK-Perno 9-40817-00-0-1
Asta di collegamento Ø 8
Carrello, posteriore 6-30017-01-0-1

Fabbisogno ferramenta secondo dimensione anta per Schema A

Pezzi A	Misura di rif.	Descrizione	UI	Veka	Softline
1		Conf. carrelli – G.U-934/954	1	K-16488-00-0-1	
1		Conf. Sostegno – G.U-954 K, sinistra	1	K-16660-00-L-1	
1		Conf. Sostegno – G.U-954 K, destra	1	K-16660-00-R-1	
1		Conf. supplementare G.U-954 K	1	K-16664-00-0-0	
1		Conf. Sostegno centrale, sinistra	1	K-11867-00-L-1	
1		Conf. Sostegno centrale, destra	1	K-11867-00-R-1	
		LB 1701 -			
1		Spessore Sostegno centrale	1	9-31466-04-0-0	
2		Spessore Guida	1	9-31463-00-0-0	
1		Maniglia DIRIGENT [1]	1	6-24613-00-0-*	
1	HB	Serratura alzante G.U-954 [1]			HB
		Lunghezza G [6] Articolo. N.			
		1595 ~ 410 6-31582-18-0-*	10	852-1802	
		2540 ~ 1010 6-31582-28-0-*	10	1802-2747	
1	LB	Barra di collegamento P 959			LB
		Lunghezza Articolo. N.			
		1000 9-28355-10-0-1	1	720-1700	
		1500 9-28355-15-0-1	1	1701-1950	
		1800 9-28355-18-0-1	1	1951-2450	
		2600 9-28355-26-0-1	1	2451-3000	
1	LB	Asta di collegamento Ø 8			LB
		Lunghezza Articolo. N.			
		1100 9-25476-11-0-1	1	720-1700	
		1350 9-25476-14-0-1	1	1701-1950	
		1850 9-25476-18-0-1	1	1951-2450	
		3300 9-25476-33-0-1	1	2451-3000	
1	RAB	Rotaila di guida P 888 [1]			
		LB Lunghezza			
		800-2200 4400	1	9-28894-45-0-*	
		2201-3000 6600	1	9-28894-67-0-*	
1	1 RAB	G.U-thermostep-Corpo base [2]	1	6-29938-**-0-*	
1	1 RAB	Conf. passaggio [3]	1	K-15657-**-0-*	
1	2 FF	Conf. binario A [4]	1	K-15662-**-0-*	
1	1 RAB	Guarnizione a inserto, 50 m	1	9-39737-25-0-6	
1	1 m	Ancoraggio murale [5]	1	9-40086-00-0-1	

[(1) * = Colori: 1 = EV 1, 5 = UC 5
 [(2) * = Colori: 1 = EV 1, 5 = UC 5 (solo Gr. 50)
 [(3) * = Colori: 1 = EV 1, 5 = UC 5
 [(4) * = Colori: 1 = EV 1, 5 = UC 5 (solo Gr. 25)
 [(5) = 1 Ancoraggio murale per ml. G.U-thermostep-Corpo base
 [(6) = Altezza maniglia secondo misurazione profilo