

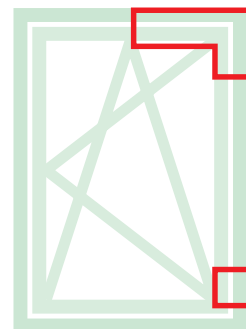
CERNIERE E BRACCI FUTURA 3D 170 HP INVISIBLE

Funzioni

Kit cerniere (superiore ed inferiore) e braccio, completamente pre-assemblate e pronte per essere installate sul profilo.

Materiali

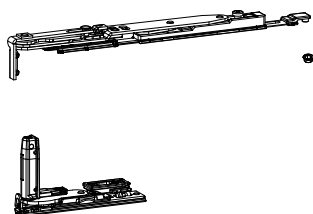
Corpo cerniere e bracci in acciaio inox e zama.
Asta, biella, perni, viti e grani in acciaio inox.



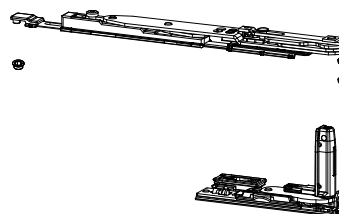
Scheda tecnica on-line



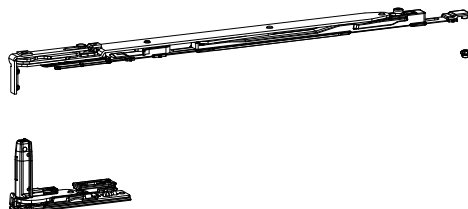
Kit A/R Futura 170 Invisible (420÷640) - SX



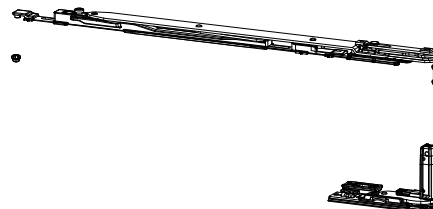
Kit A/R Futura 170 Invisible (420÷640) - DX



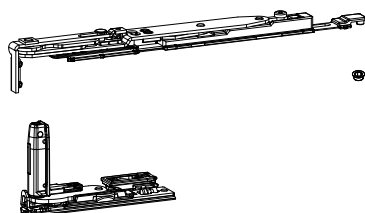
Kit A/R Futura 170 Invisible (641÷1700) - SX



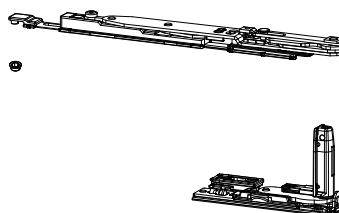
Kit A/R Futura 170 Invisible (641÷1700) - DX



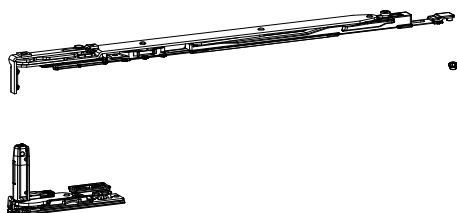
Kit A/R Futura 170 Invisible LGC (420÷640) - SX



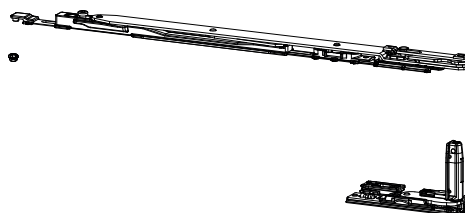
Kit A/R Futura 170 Invisible LGC (420÷640) - DX

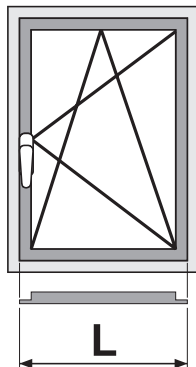


Kit A/R Futura 170 Invisible LGC (641÷1700) - SX



Kit A/R Futura 170 Invisible LGC (641÷1700) - DX





Codice	Descrizione	NODO	Range (mm)	Versione	Mano	Base Grezzo	Anodizzato Elox	Verniciato	Trend/Oro Ottone	Pezzi per confezione
042061	KIT A/R FUTURA 170 INVISIBLE	C001	L 430 ÷ 640	-	DX	X				5
042062	KIT A/R FUTURA 170 INVISIBLE	C001	L 430 ÷ 640	-	SX	X				5
042071	KIT A/R FUTURA 170 INVISIBLE	C001	L 641 ÷ 1700	-	DX	X				5
042072	KIT A/R FUTURA 170 INVISIBLE	C001	L 641 ÷ 1700	-	SX	X				5
042081	KIT AR FUTURA 170 INVISIBLE LGC	C001	L 430 ÷ 640	Logica	DX	X				5
042082	KIT AR FUTURA 170 INVISIBLE LGC	C001	L 430 ÷ 640	Logica	SX	X				5
042091	KIT AR FUTURA 170 INVISIBLE LGC	C001	L 641 ÷ 1700	Logica	DX	X				5
042092	KIT AR FUTURA 170 INVISIBLE LGC	C001	L 641 ÷ 1700	Logica	SX	X				5
042131	KIT A/R FUTURA 170 INVISIBLE	C003	L 641 ÷ 1700	-	DX	X				5
042132	KIT A/R FUTURA 170 INVISIBLE	C003	L 641 ÷ 1700	-	SX	X				5

Lubrificare con prodotti a base di vaselina sia le guide che tutti i meccanismi prima del loro inserimento.

Impiegare astine di collegamento in poliammide GIESSE o in alternativa in alluminio con trattamento di ossidazione e non di verniciatura.

Eseguire sull'anta mobile le lavorazioni indicate su questo documento. Si garantisce il funzionamento dell'accessorio descritto in queste istruzioni solo se l'infisso è stato installato a regola d'arte, quindi in squadra e senza impedimenti nell'apertura totale a 90°/105° dell'anta.

Nel caso in cui l'infisso richieda il braccio FRIZ ma ha L < 630 mm rivolgersi all'assistenza tecnica Giesse.

Lubricar con productos a base de vaselina tanto las guías como todos los mecanismos antes de introducirlos.

Utilizar varillas de conexión de poliamida GIESSE o en alternativa de aluminio con tratamiento de oxidación y sin pintura.

Realizar en la hoja móvil las preparaciones indicadas en este documento. Se garantiza el funcionamiento del accesorio descrito en estas instrucciones sólo si el bastidor se ha instalado correctamente, es decir, en escuadra y sin obstáculos en la apertura total a 90°/105° de la hoja.

En el caso que la ventana requiera el brazo FRIZ pero L < 630 mm contactar el servicio de asistencia técnica Giesse.

Λιπαίνετε με προϊόντα που έχουν βάση τη βαζελίνη τους οδηγούς και όλους τους μηχανισμούς πριν την τοποθέτησή τους. Κόψτε και τρυπήστε λαμάκια από πολυαμιδίο GIESSE ή εναλλακτικά λαμάκια αλουμινίου ανοξειδωμένο και όχι βαμμένο ηλεκτροστατικά.

Συνεχίστε με το φύλλο όπως βλέπετε στις οδηγίες.

Εγγυόμαστε τη λειτουργία των εξαρτημάτων που περιγράφονται στις οδηγίες μόνο αν το κούφωμα είναι κατασκευασμένο με τις προδιαγραφές του κατασκευαστή και τοποθετημένο σωστά, και χωρίς να υπάρχουν εμπόδια κατά το άνοιγμά του στις 90°/105°.

Σε περίπτωση που το κούφωμα χρειάζεται κουμπάσο FRIZ αλλά έχει πλάτος L < 630 mm επικοινωνήστε με το τεχνικό τμήμα της Giesse.

Use vaseline-based products to lubricate both the guides and all the mechanisms before inserting them.

Use GIESSE polyamide connecting rods or aluminium connecting rods which have been subject to oxidation treatment and not painted.

Carry out all the machining operations on the mobile wing indicated in this document.

Correct functioning of the accessory described in these instructions is only guaranteed if the window has been installed correctly, that is, flush and without obstacles preventing total wing opening at 90°/105°.

If the window requires the FRIZ arm but has L < 630 mm, contact the Giesse technical support service.

Die Führungen und alle Getriebeteile vor dem Einbau mit Vaseline einfetten.

Polyamid-Verbindungsstangen von GIESSE oder Verbindungsstangen aus eloxiertem und unlackiertem Aluminium verwenden.

Am Flügel die in dieser Anleitung angegebenen Bearbeitungen ausführen.

Die einwandfreie Funktion des in dieser Anleitung beschriebenen Beschlages ist nur dann gewährleistet, wenn das Fenster sachgerecht montiert wurde, d.h. lotrecht und ohne Hindernisse bei der vollständigen Öffnung 90°/105° des Flügels.

Falls das Fenster eine Schere FRIZ erfordert, aber eine Länge L < 630 mm aufweist, wenden Sie sich bitte an den technischen Kundendienst Giesse.

Avant tout montage, lubrifier les guides et tous les mécanismes avec des produits à base de vaseline. Utiliser des tringles en polyamide GIESSE ou en aluminium ayant subi un traitement contre l'oxydation et non un vernissage.

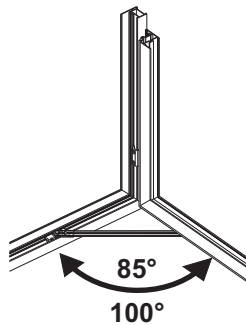
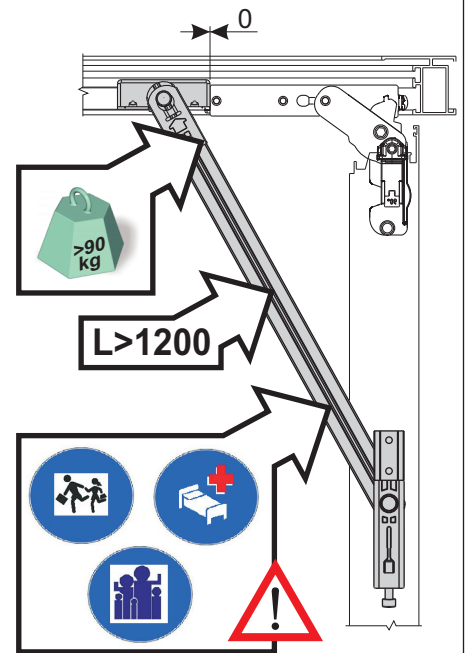
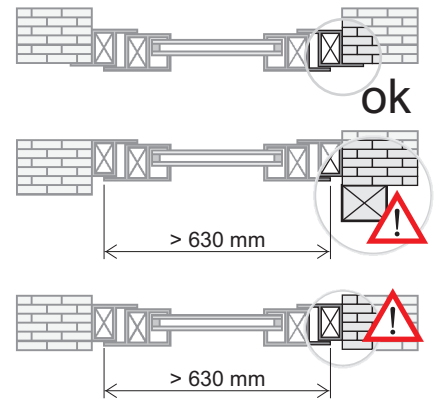
Effectuer sur l'ouvrant les usinages indiqués dans le présent document. Le bon fonctionnement de l'accessoire qui est décrit dans les présentes instructions est garanti uniquement si la fenêtre est montée dans les règles de l'art, c'est-à-dire à angle droit et sans que l'ouverture totale à 90°/105° du vantail soit entravée.

Lorsque le bras FRIZ est nécessaire pour des châssis dont la longueur est < 630 mm, nous vous prions de bien vouloir vous adresser au Service Technique Giesse.

Прежде чем установить направляющие и механизмы, следует смазать их составными на основе вазелина.

Используйте соединительные штанги из полиамида GIESSE или, в качестве альтернативы, штанги из алюминия, подвергнутые оксидированию, но не окраске.

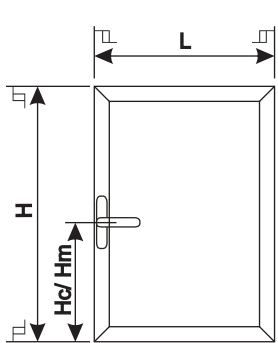
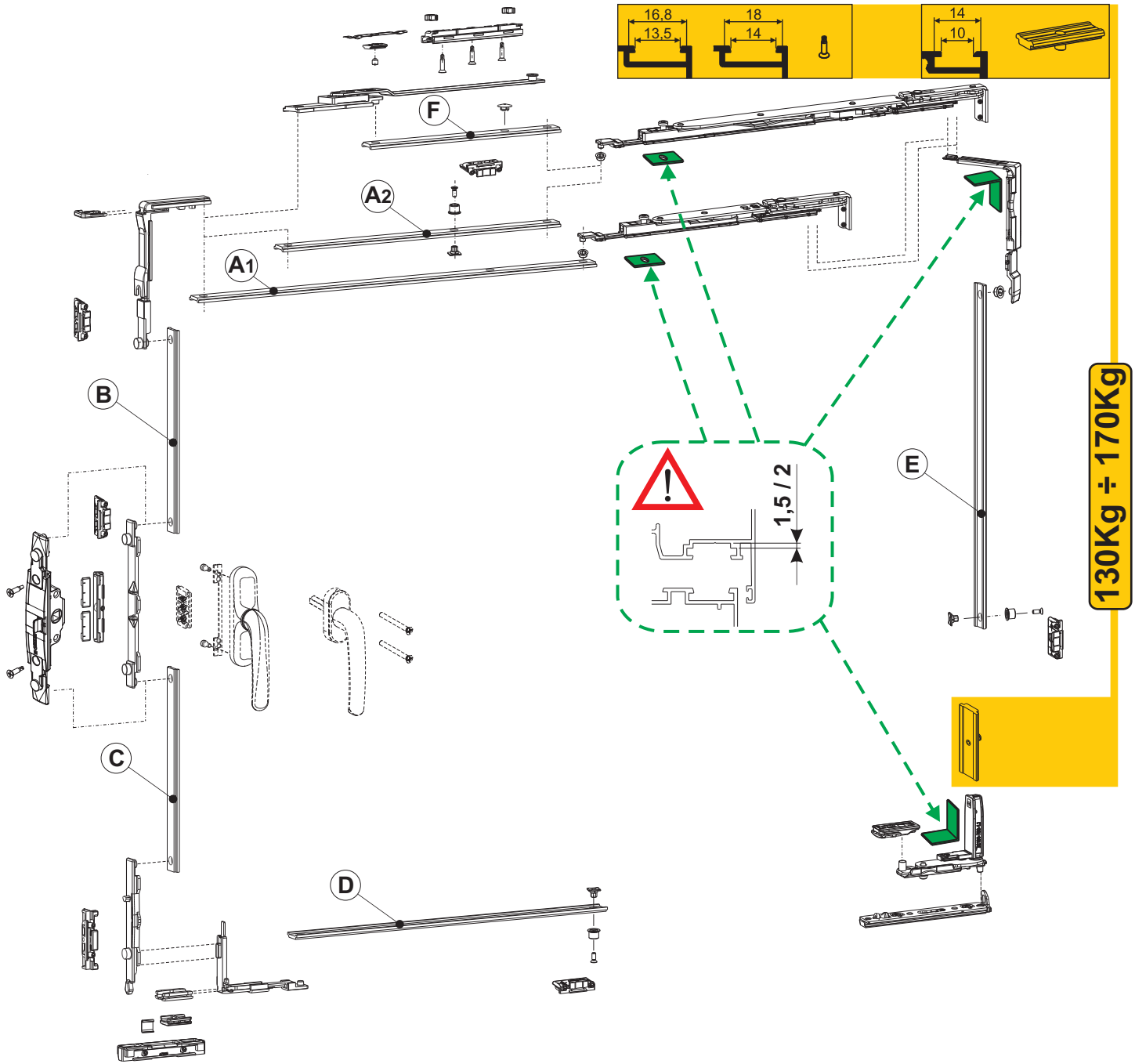
Выполните с подвижной створкой указанные в настоящем документе операции. Работа описанной в инструкциях принадлежности гарантируется только при условии безукоризненной ее установки, т.е. под прямым углом и без препятствий для полного раскрытия створки на 90°/105°. В том случае, когда для установки кронштейна FRIZ, но его длина L < 630 мм, обратитесь за содействием в обслуживающий центр Giesse.



**LAVORAZIONI PRELIMINARI SU ANTA MOBILE - OPERACIONES PRELIMINARES EN LA HOJA MÓVIL
ΠΡΟΕΡΓΑΣΙΕΣ ΣΤΟ ΦΥΛΛΟ - PRELIMINARY MOBILE WING MACHINING OPERATIONS - BEARBEITUNGEN AM FLÜGEL
PRELIMINAIRES A PRATIQUER SUR L'OUVRANT - ПРЕДВАРИТЕЛЬНЫЕ ОПЕРАЦИИ НА ПОДВИЖНОЙ СТВОРКЕ**

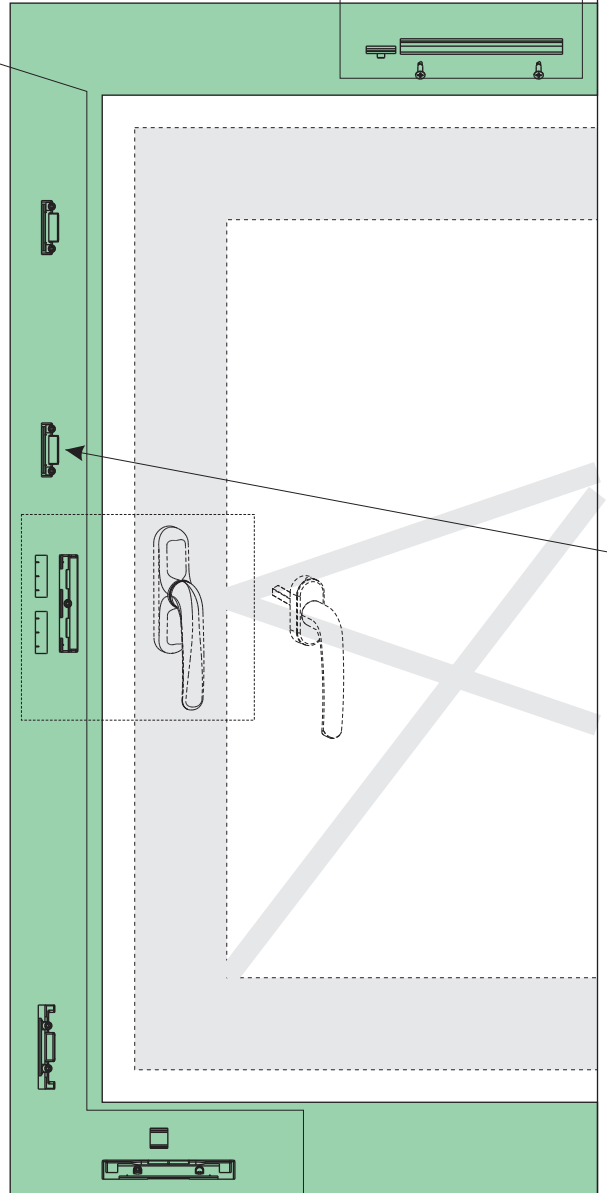
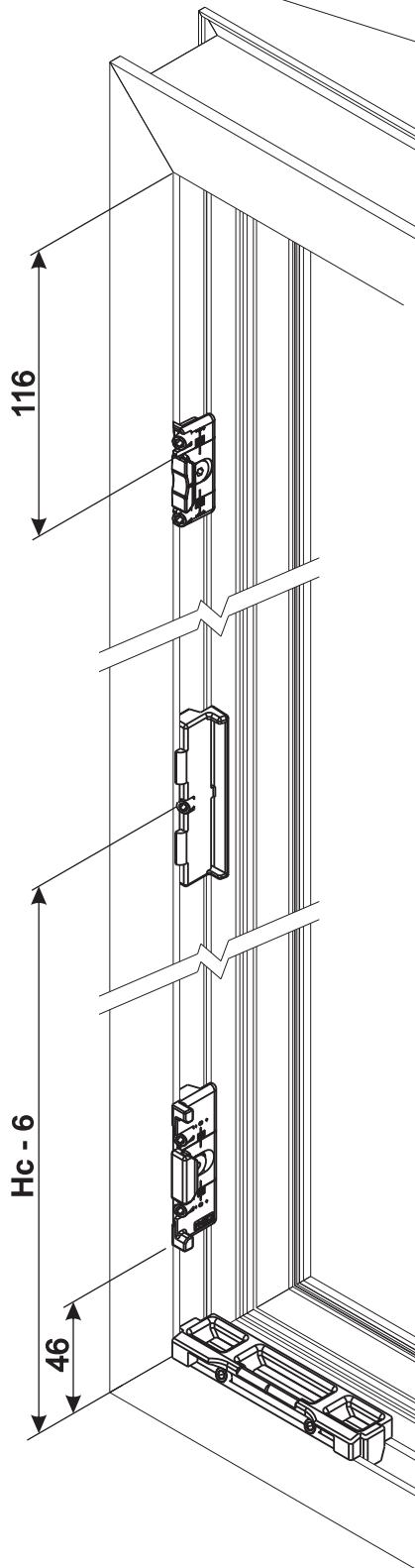
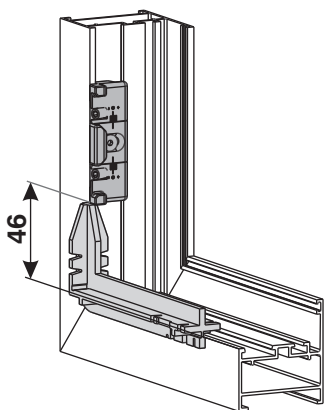
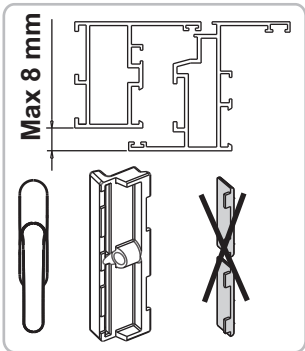
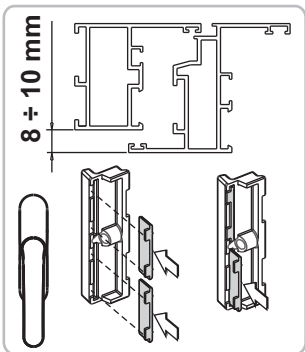
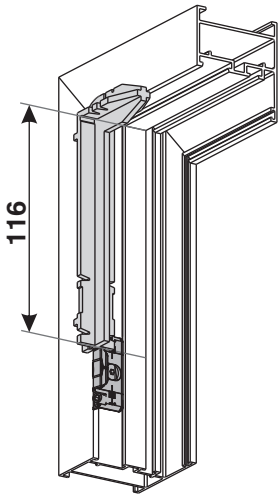
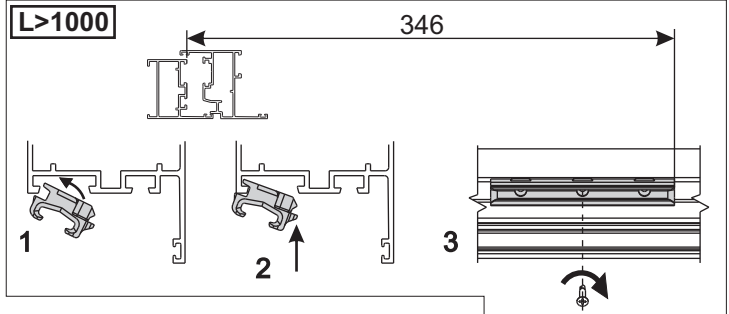
X	A	B
X ≤ 19	15	60
19 < X ≤ 22.5	13	35
X > 22.5	-	-

**CALCOLO RELATIVO AL TAGLIO ASTE - CÁLCULO RELATIVO AL CORTE DE LAS VARILLAS
 ΥΠΟΛΟΓΙΣΜΟΣ ΚΟΠΗΣ ΛΑΜΑΚΙΩΝ - ROD CUTTING CALCULATIONS - BERECHNUNG DER STANGENLÄNGEN
 CALCUL RELATIF À LA COUPE DES TRINGLES - РАСЧЕТ ДЛЯ РЕЗКИ ШТАНГ**

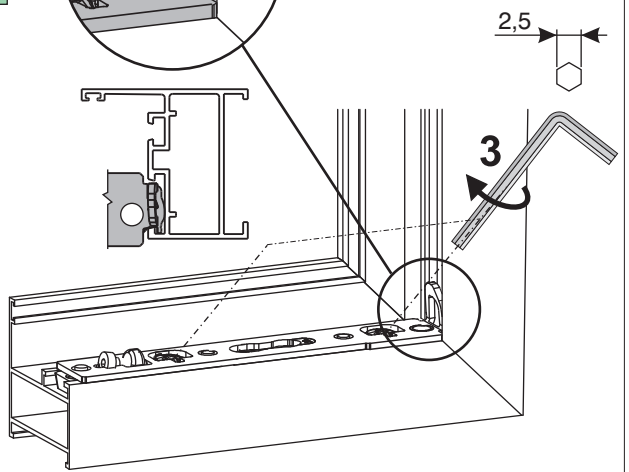
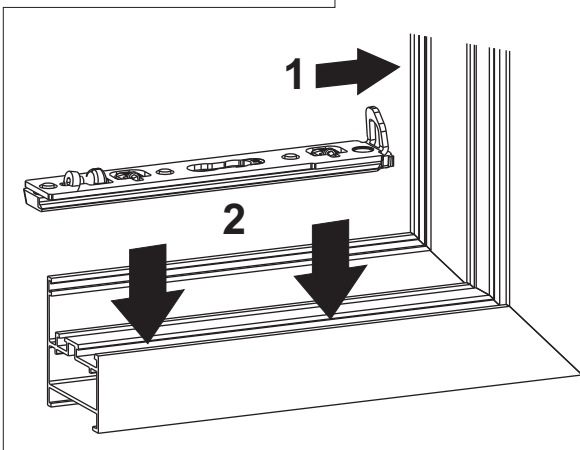
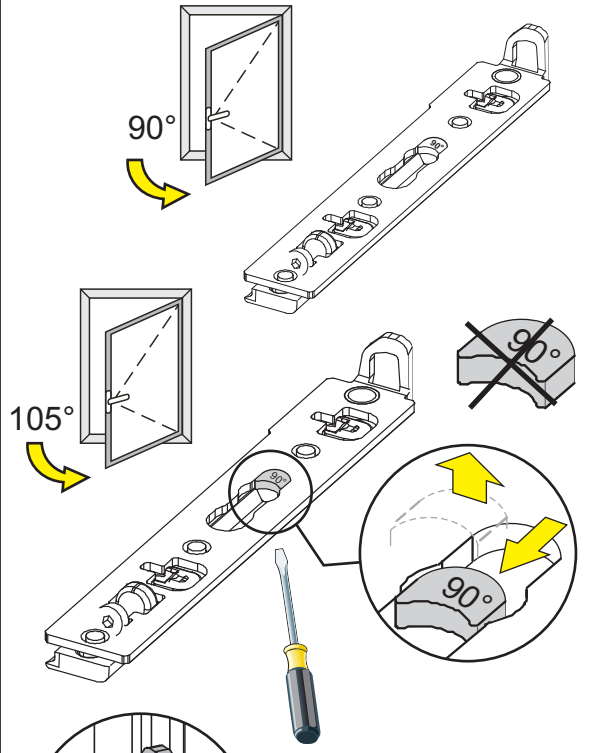
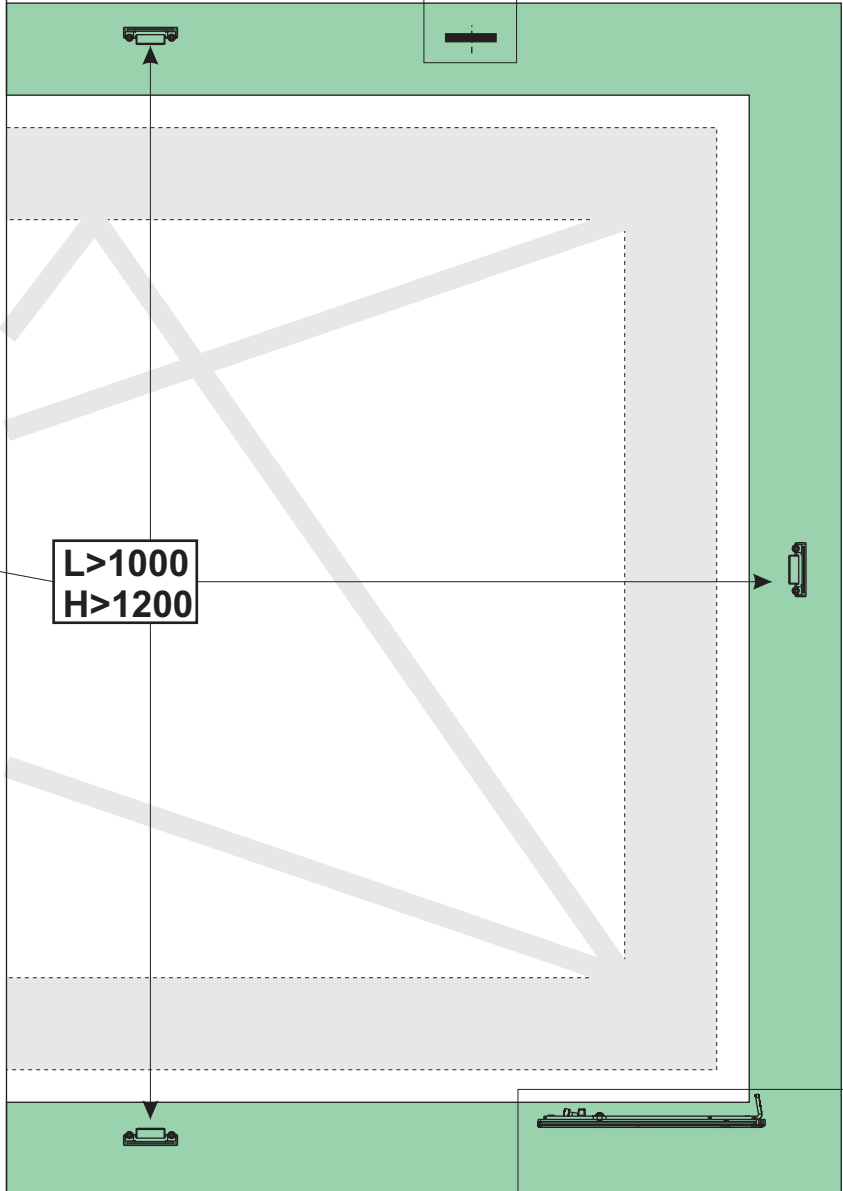
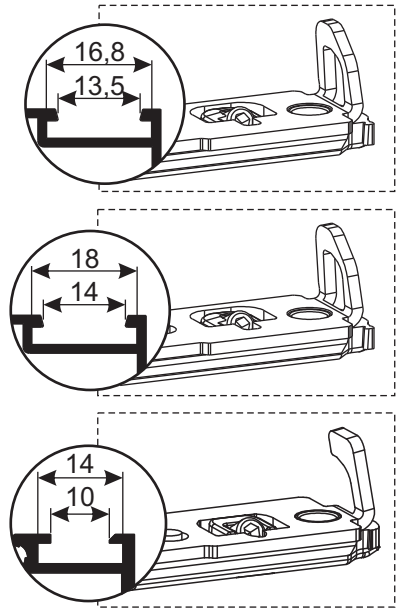
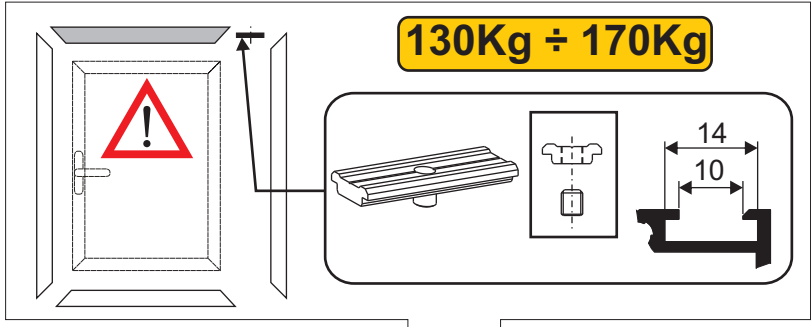


**Hc ≥ 250
Hm ≥ 250**

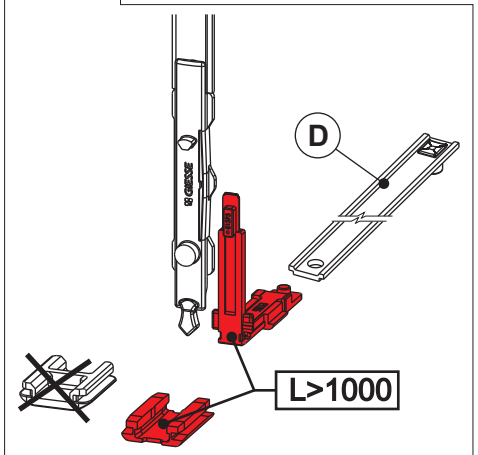
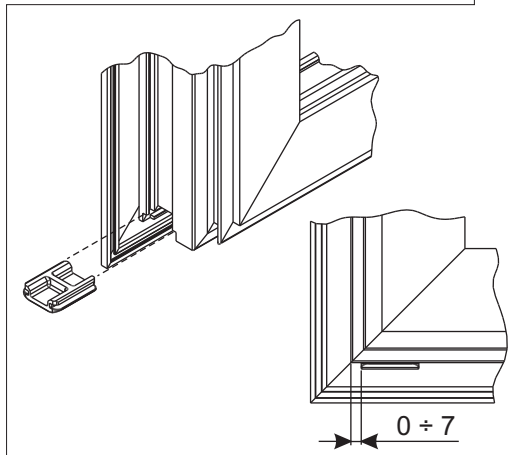
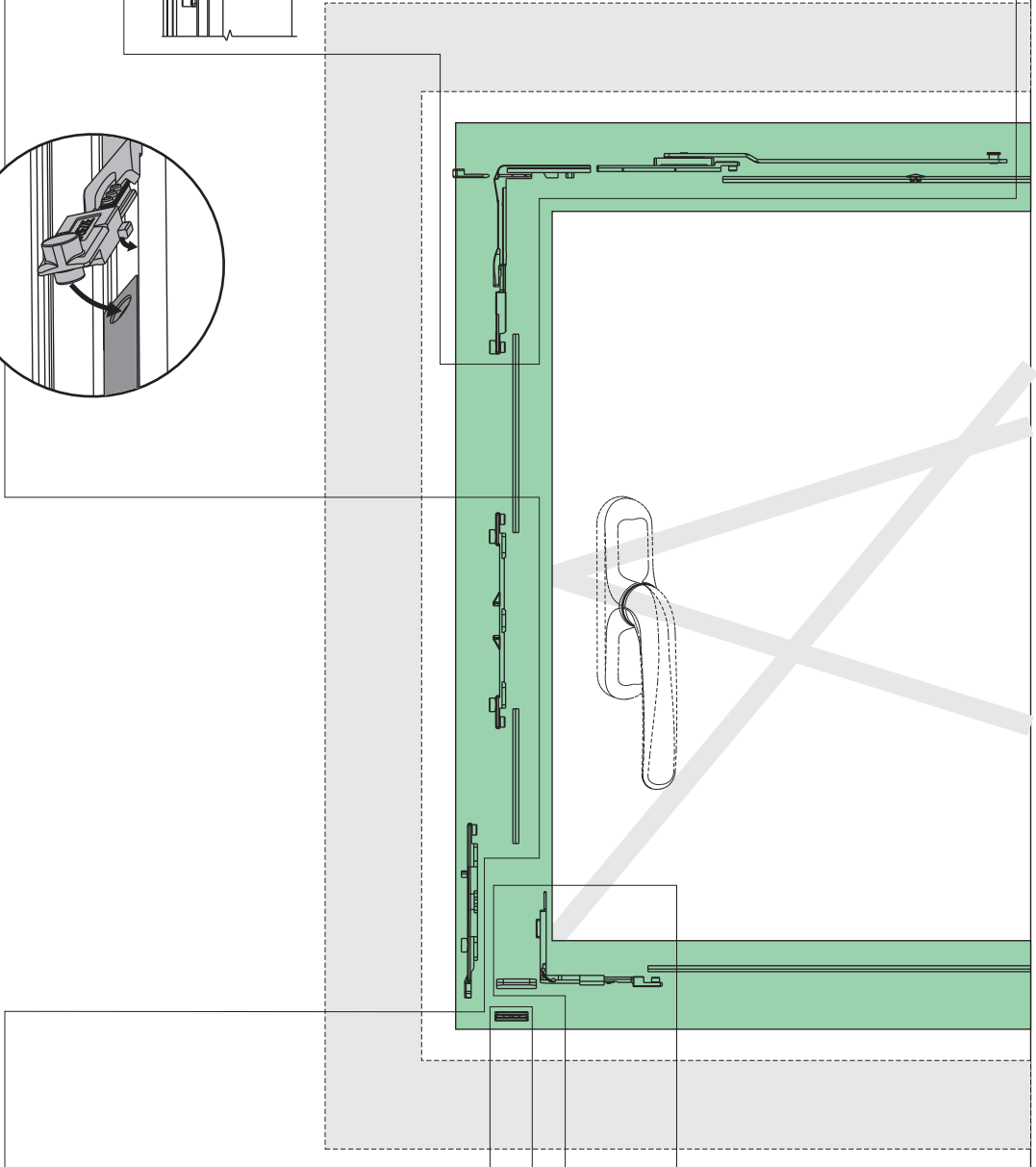
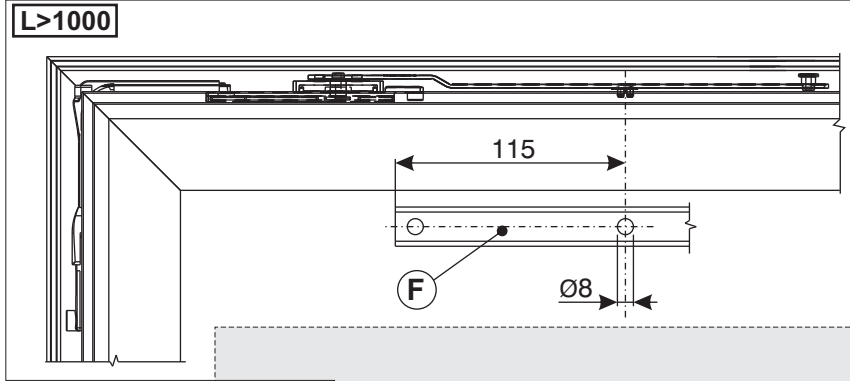
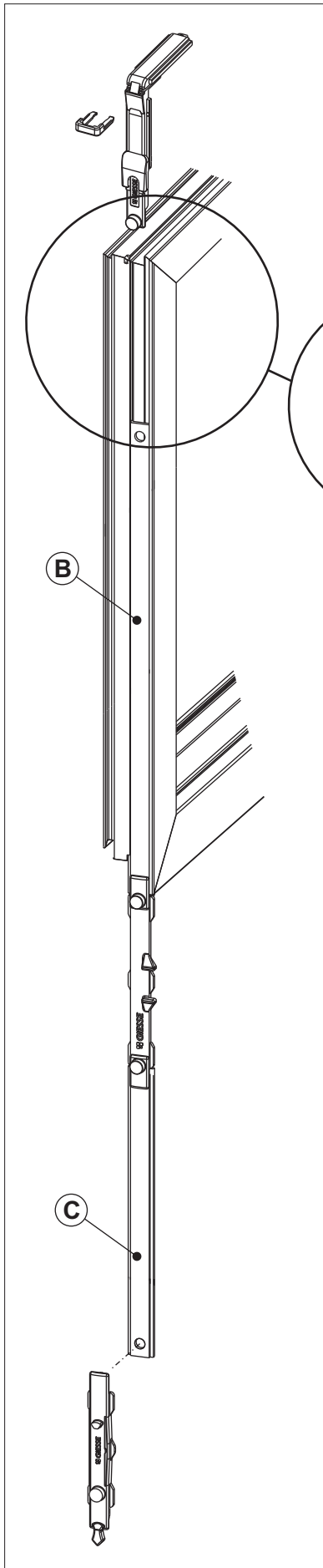
2500		<p>A1=L-370,5 B=H-Hc-207 C=Hc-207 E=H/2-69</p>		<p>A2=L-580,5 B=H-Hc-207 C=Hc-207 E=H/2-69</p>		<p>F=L-675 B=H-Hc-207 C=Hc-207 D=L/2-228 E=H/2-69</p>
1200		<p>A1=L-370,5 B=H-Hc-207 C=Hc-207</p>		<p>A2=L-580,5 B=H-Hc-207 C=Hc-207</p>		<p>F=L-675 B=H-Hc-207 C=Hc-207 D=L/2-228</p>
600		<p>A1=L-370,5 B=H-Hc-207 C=Hc-207</p>		<p>A2=L-580,5 B=H-Hc-207 C=Hc-207</p>		<p>F=L-675 B=H-Hc-207 C=Hc-207 D=L/2-228</p>
	430	640	1000	1700		

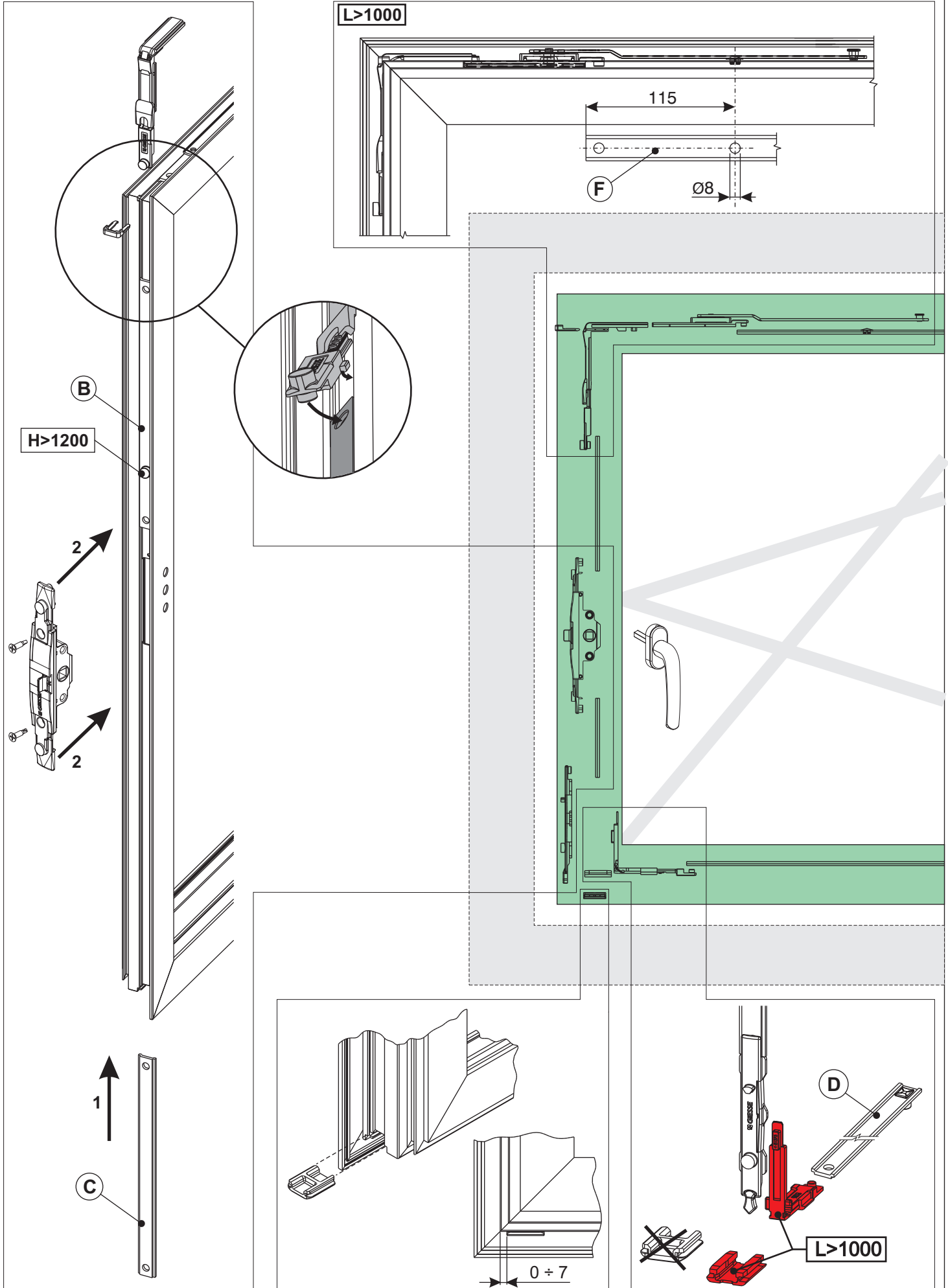


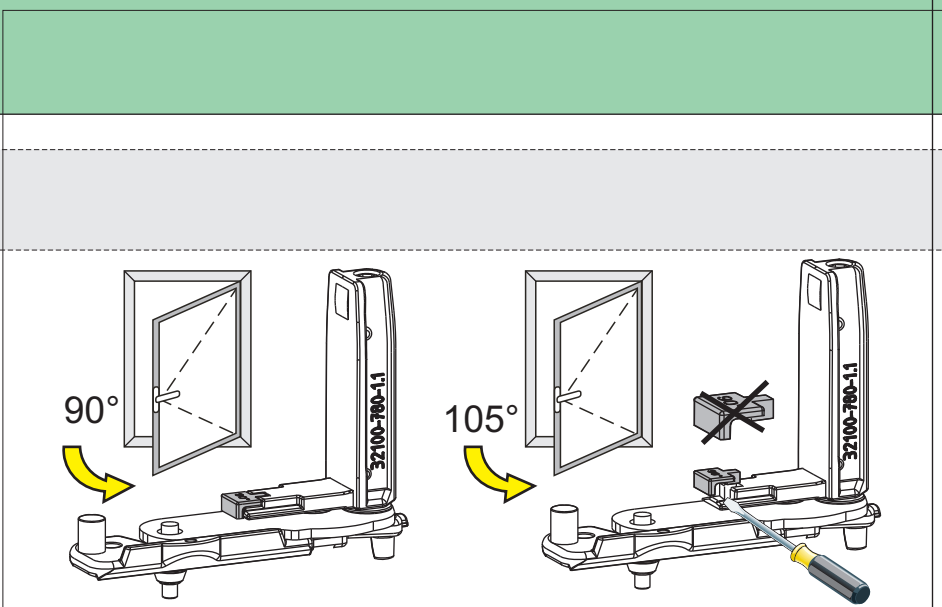
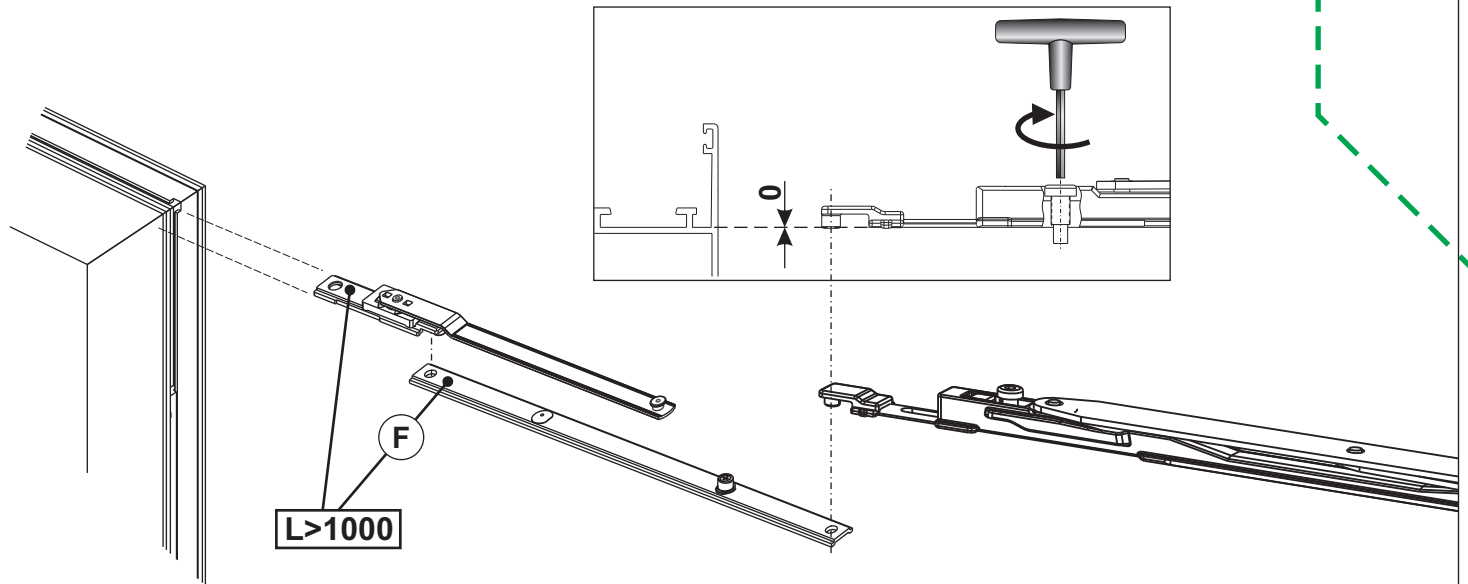
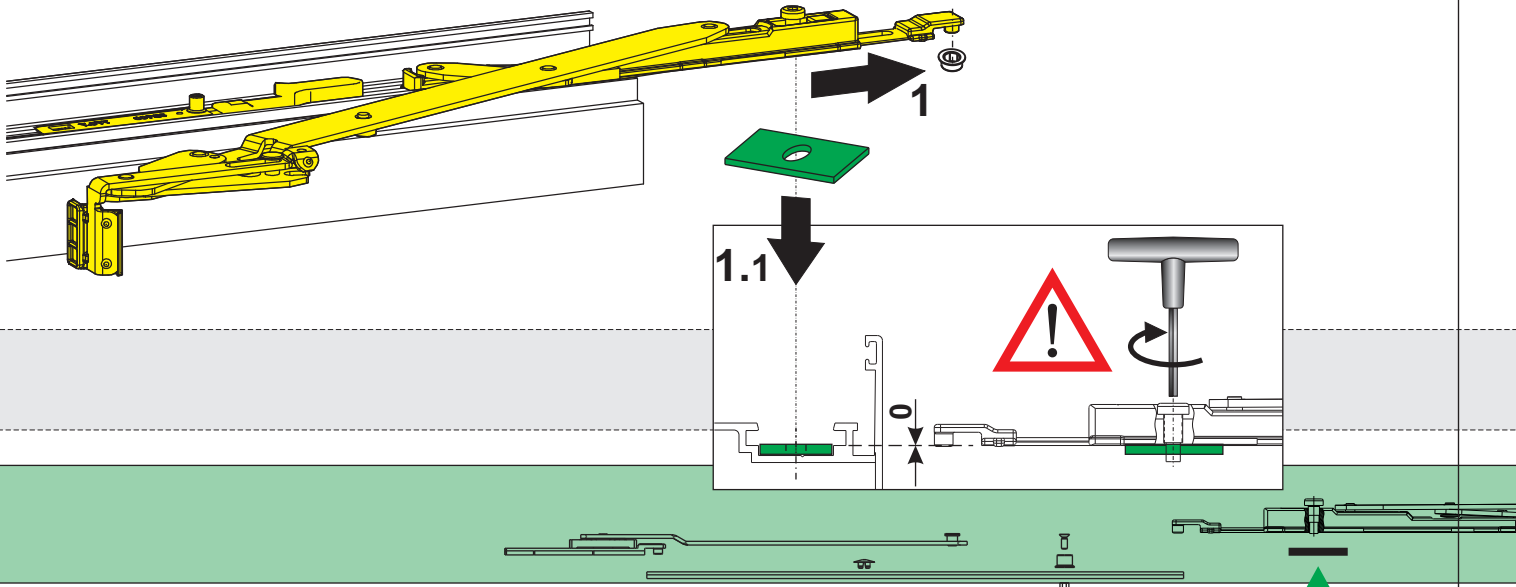
130Kg ÷ 170Kg

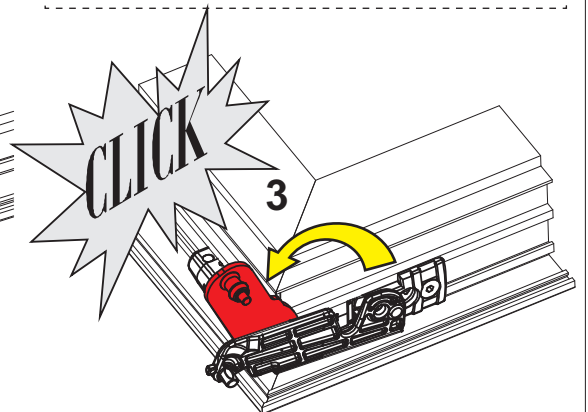
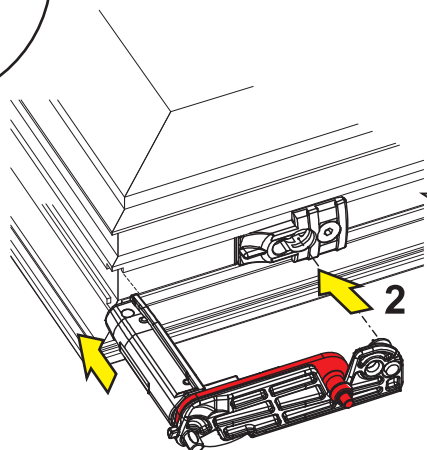
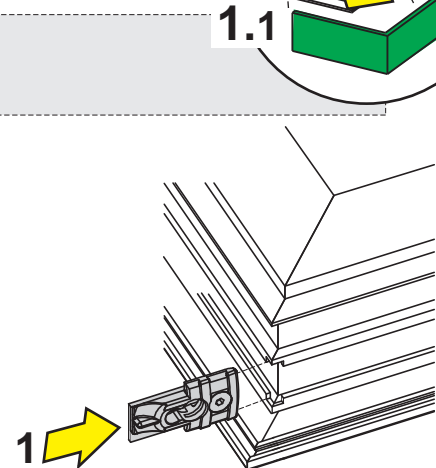
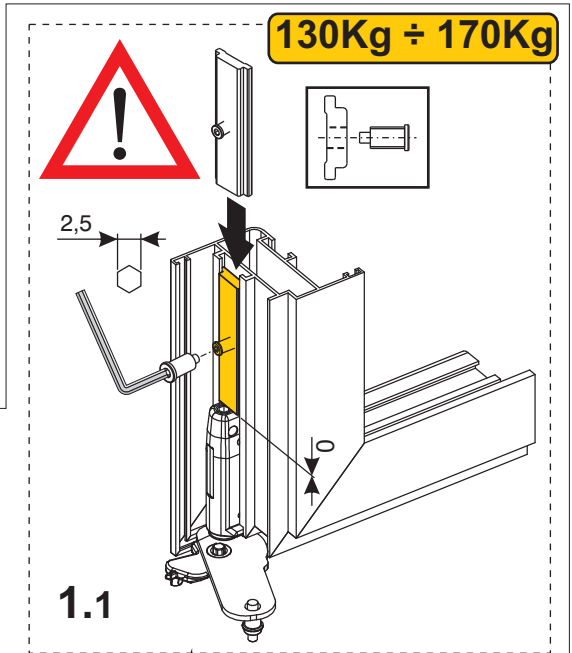
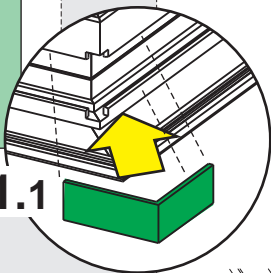
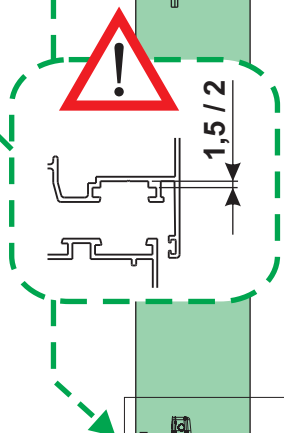
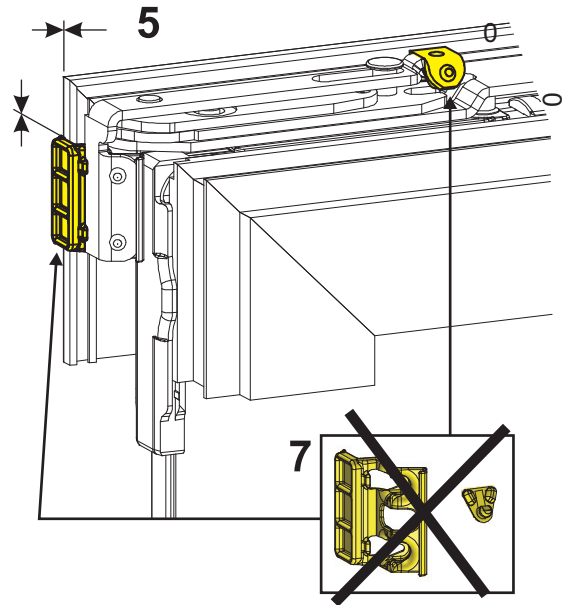
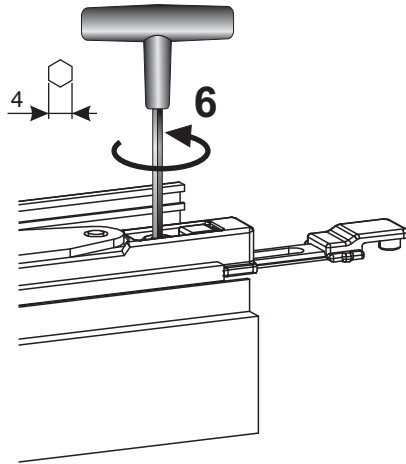
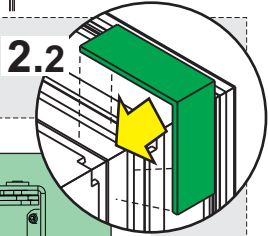
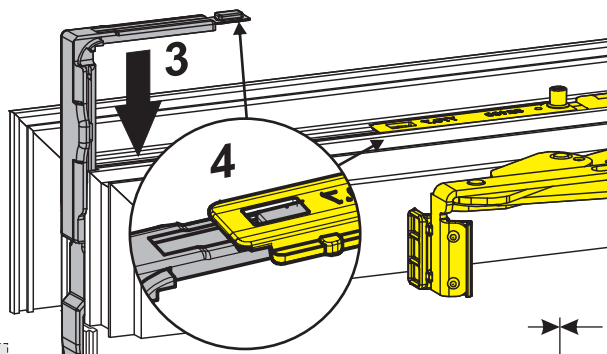
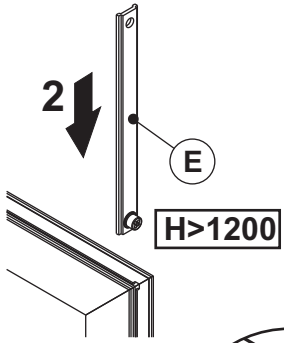


L > 1000

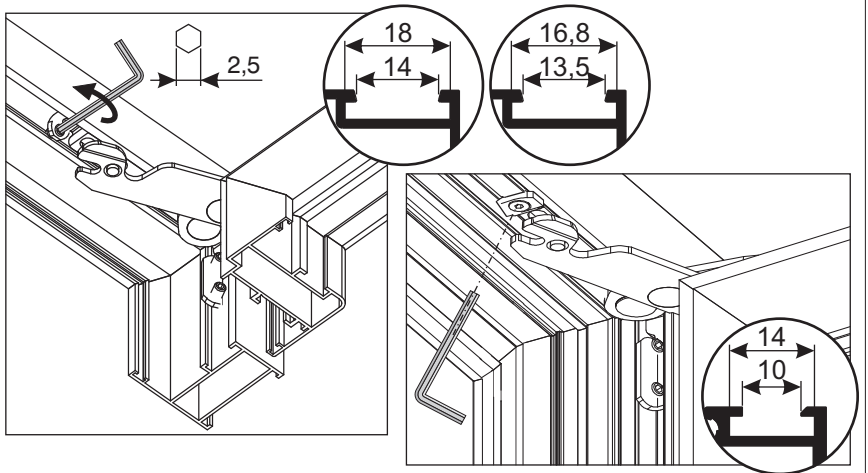
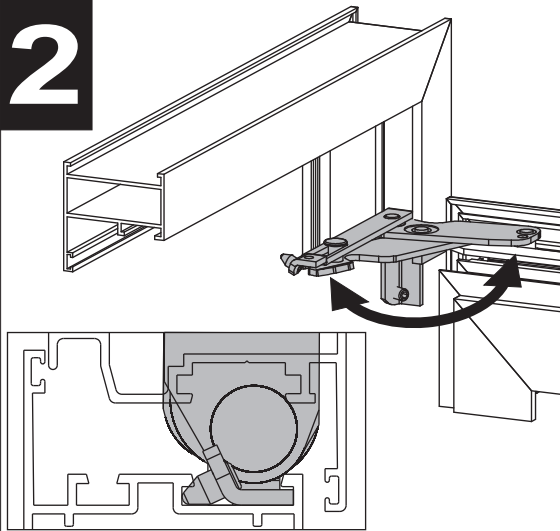




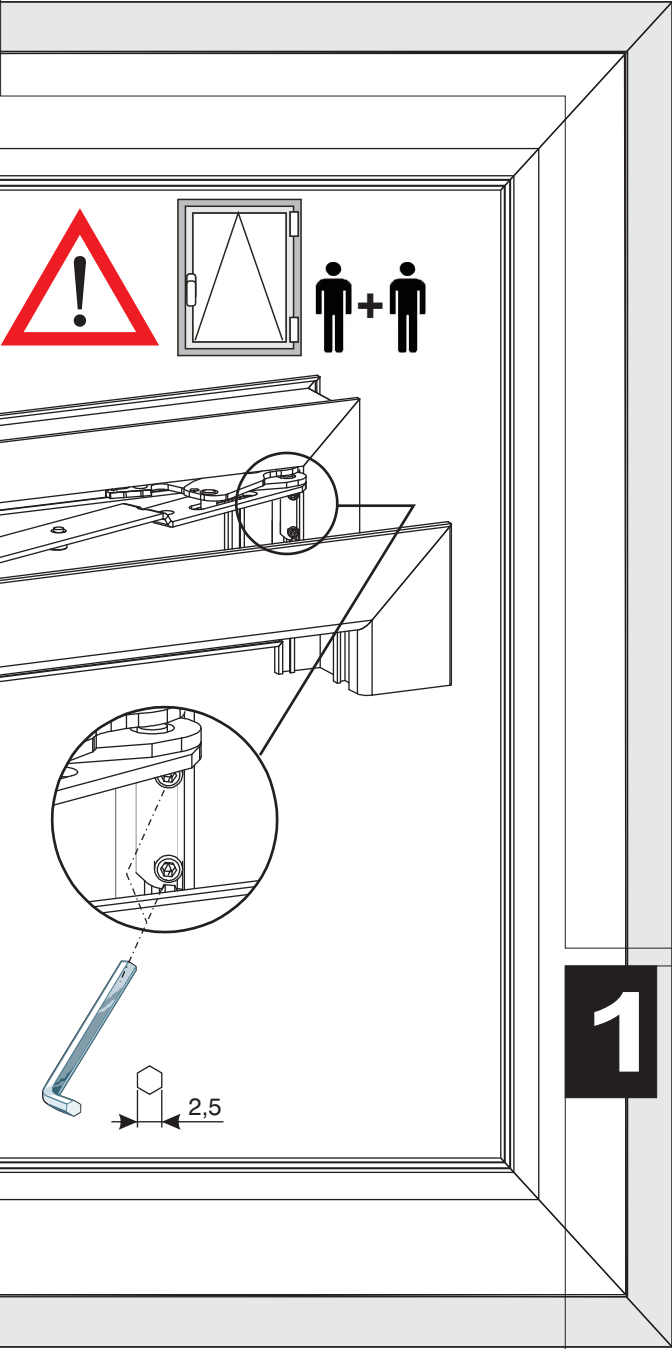




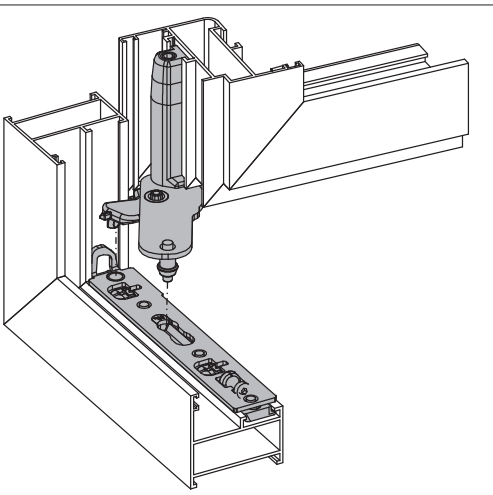
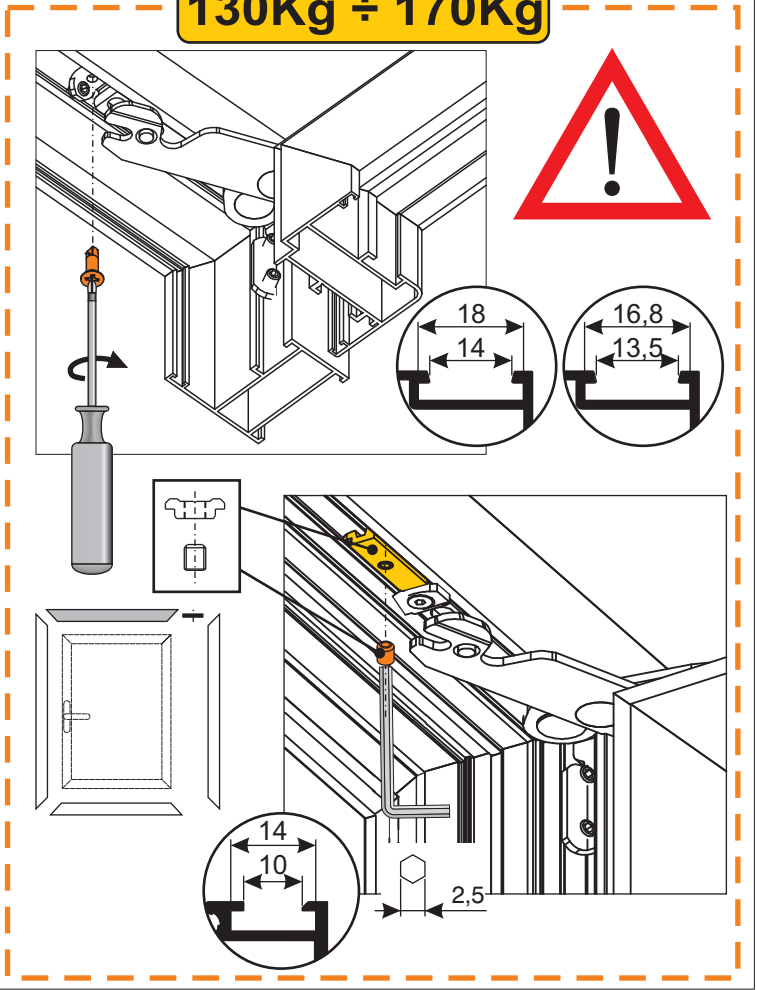
2



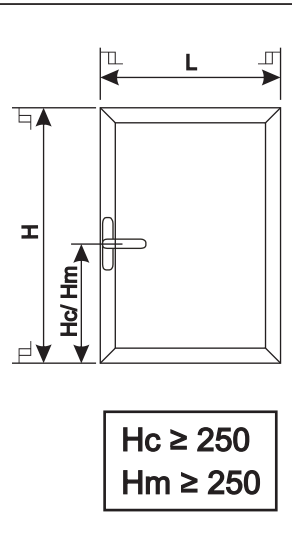
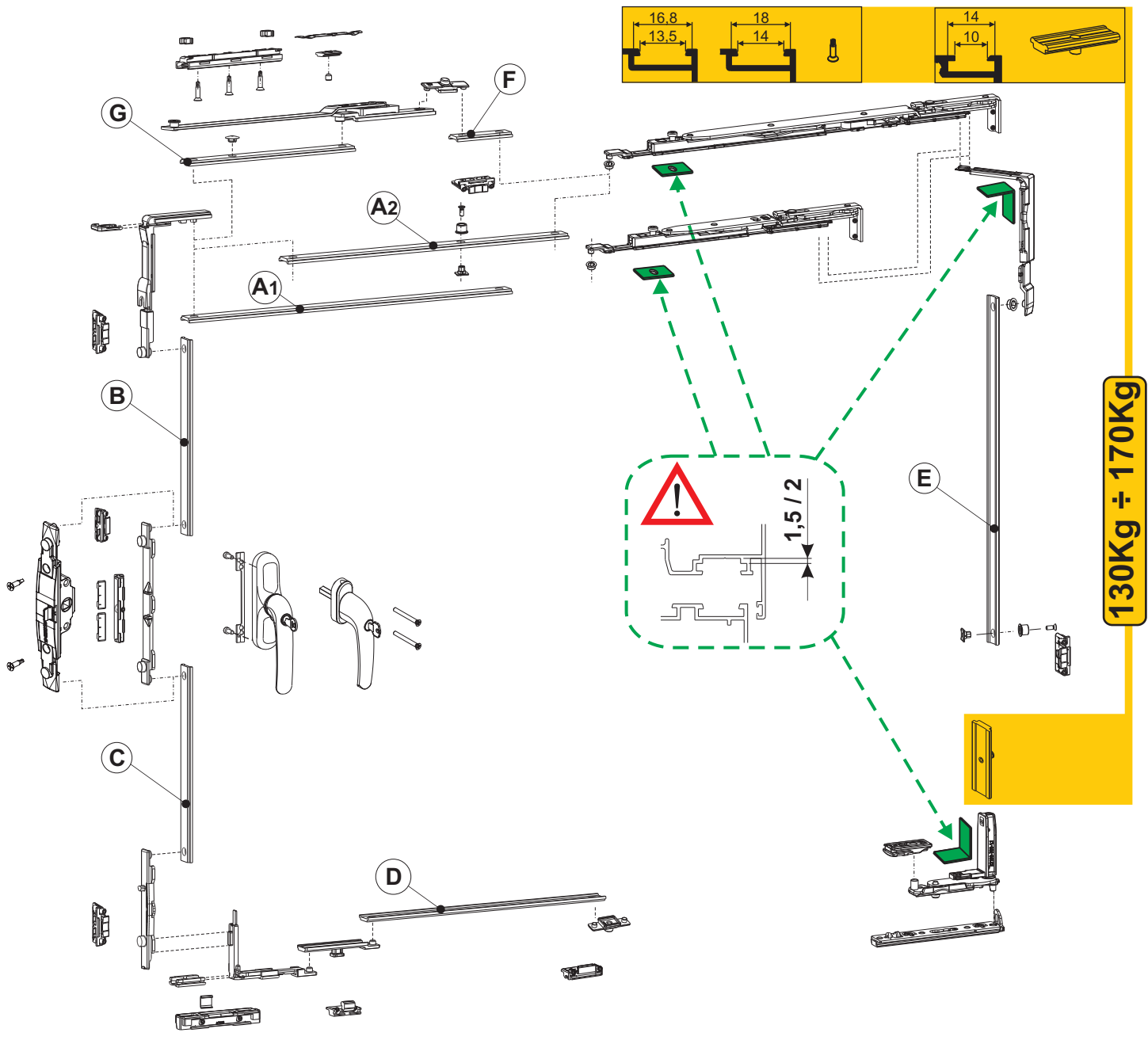
130Kg ÷ 170Kg



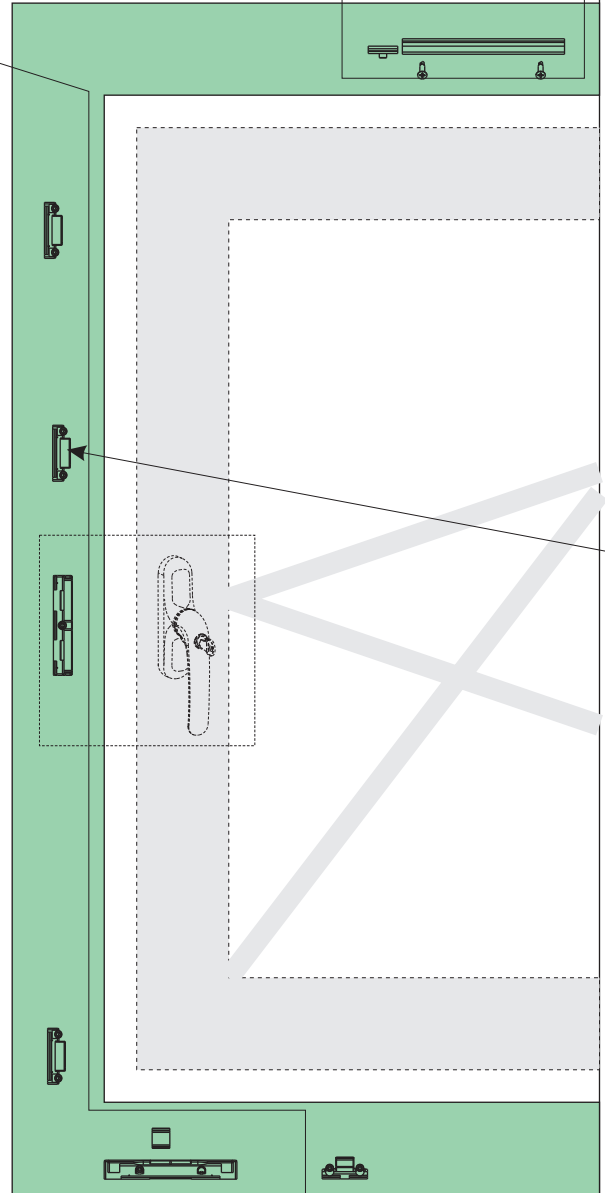
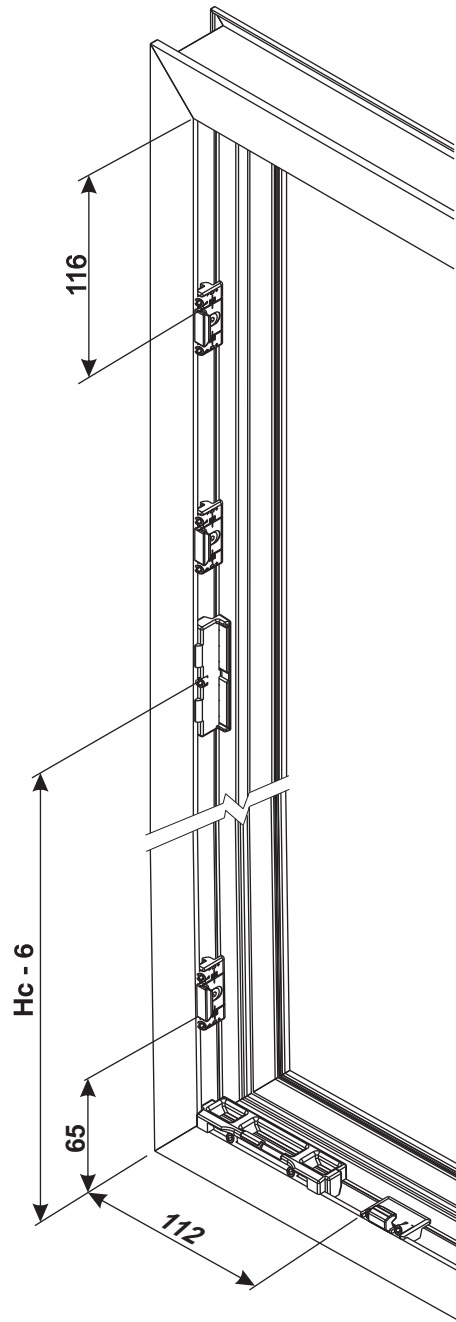
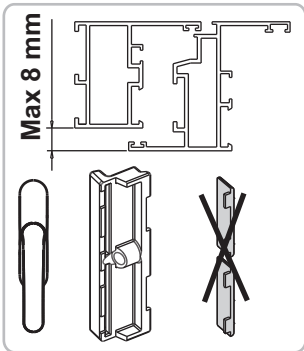
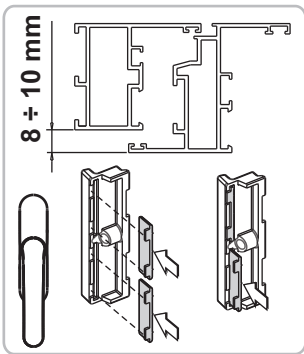
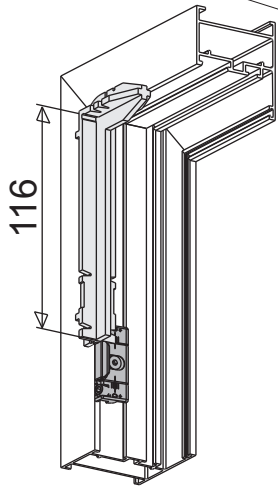
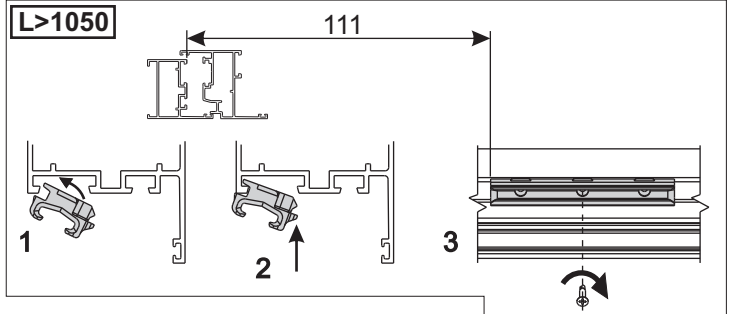
1



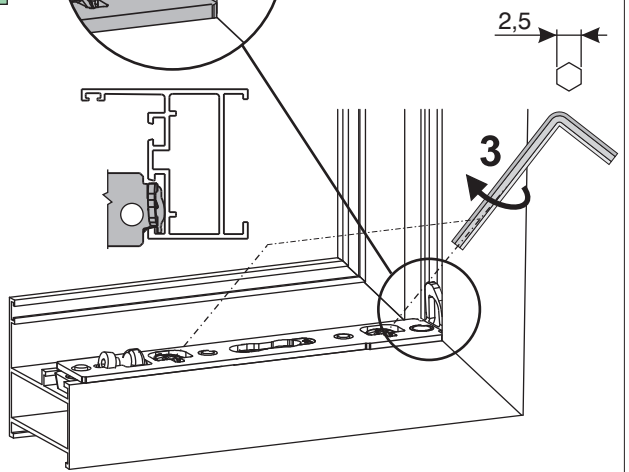
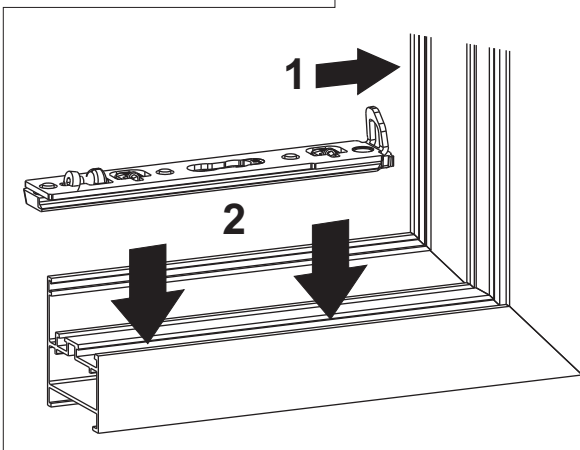
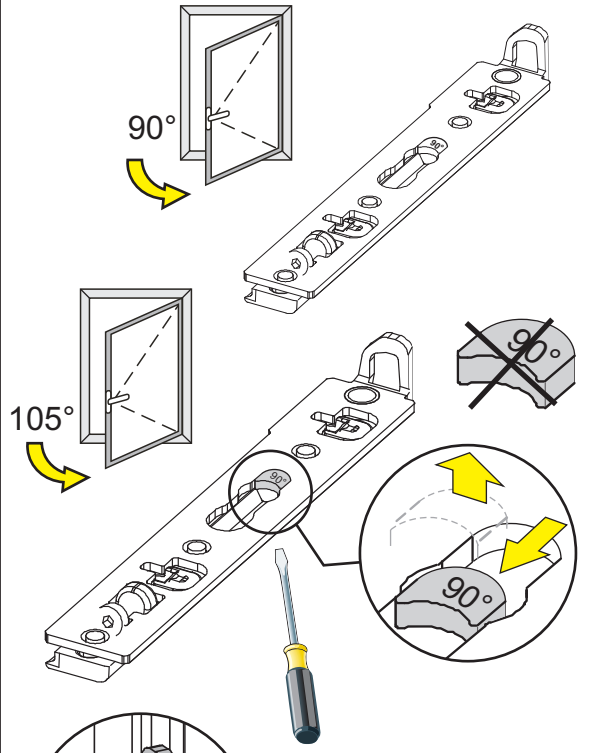
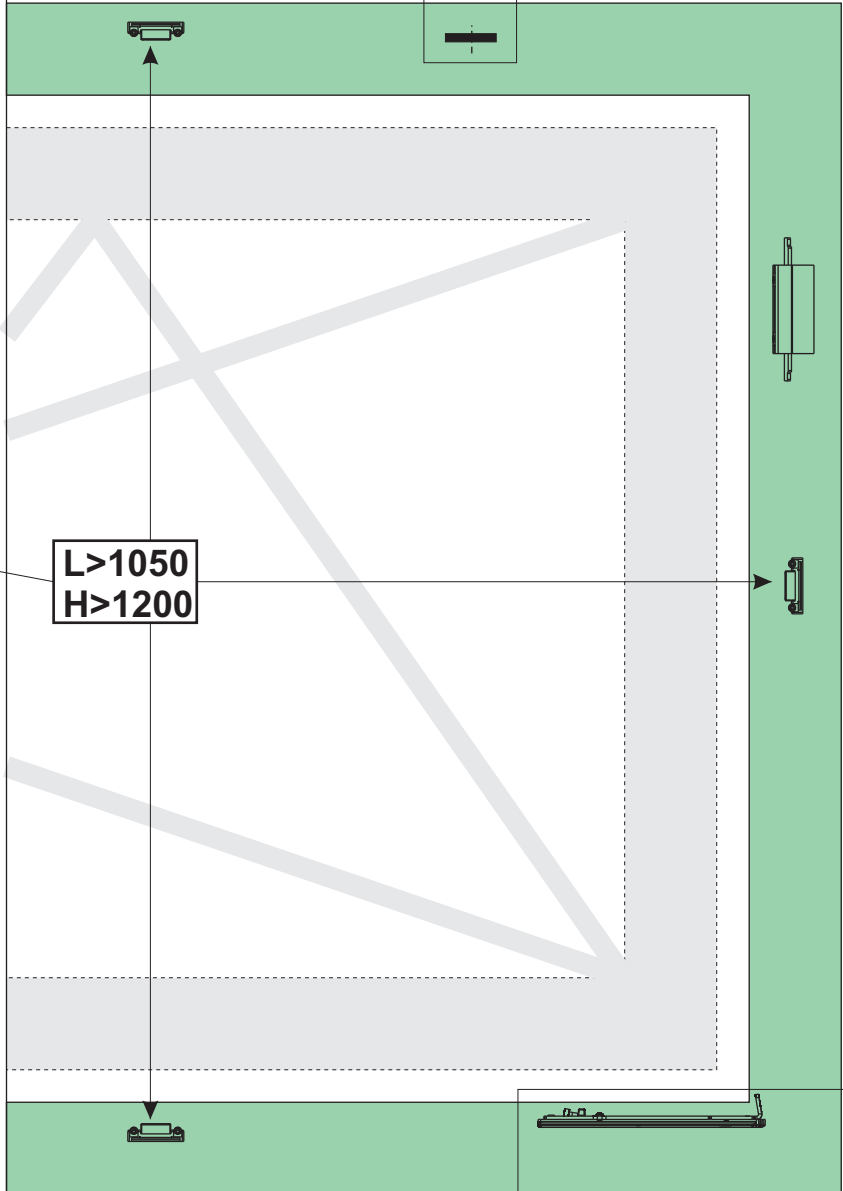
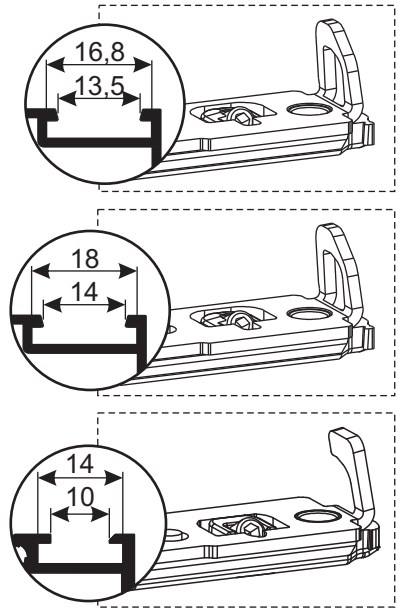
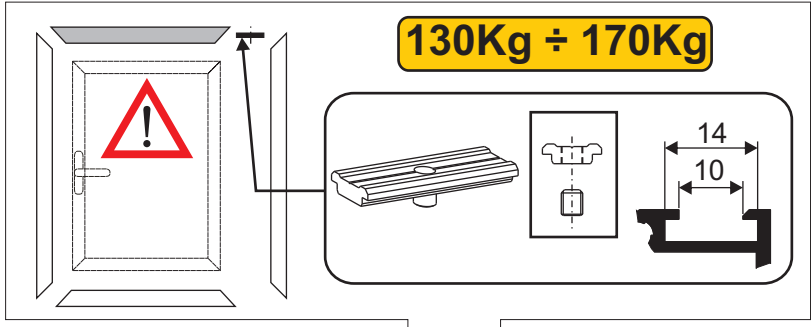
**CALCOLO RELATIVO AL TAGLIO ASTE - CÁLCULO RELATIVO AL CORTE DE LAS VARILLAS
 ΥΠΟΛΟΓΙΣΜΟΣ ΚΟΠΗΣ ΛΑΜΑΚΙΩΝ - ROD CUTTING CALCULATIONS - BERECHNUNG DER STANGENLÄNGEN
 CALCUL RELATIF À LA COUPE DES TRINGLES - РАСЧЕТ ДЛЯ РЕЗКИ ШТАНГ**

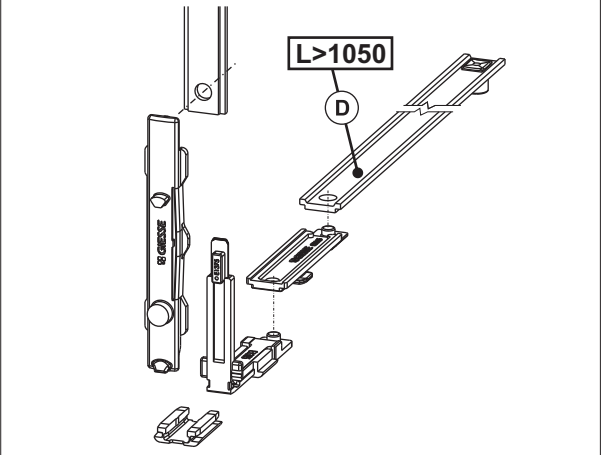
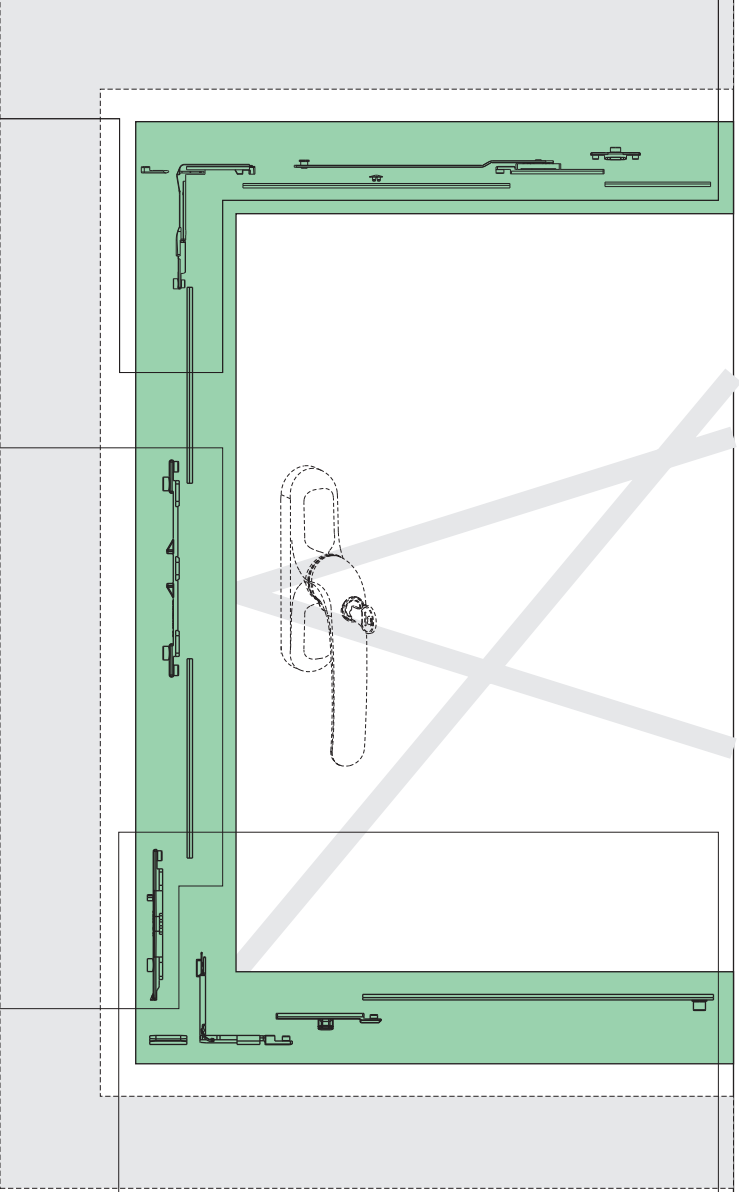
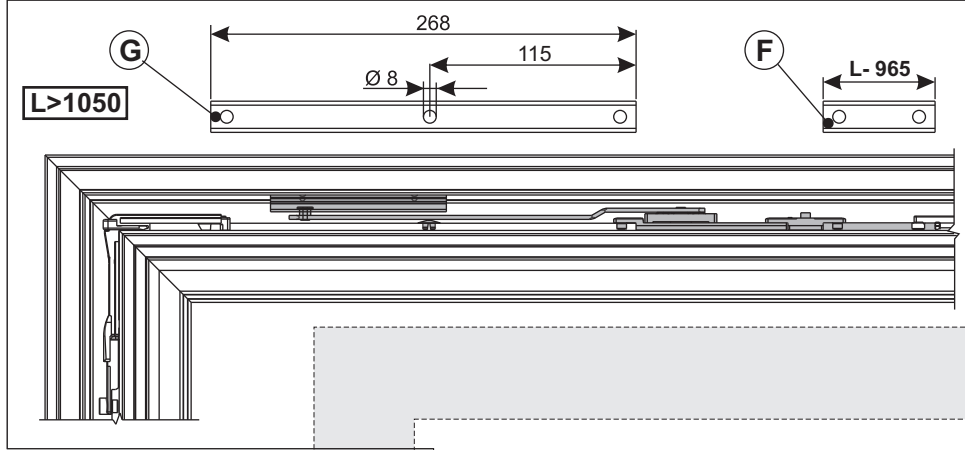
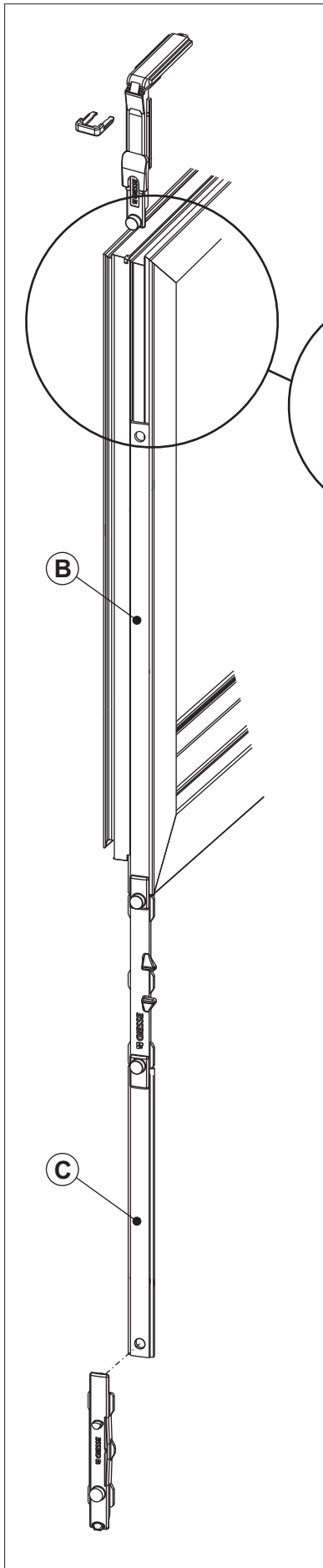


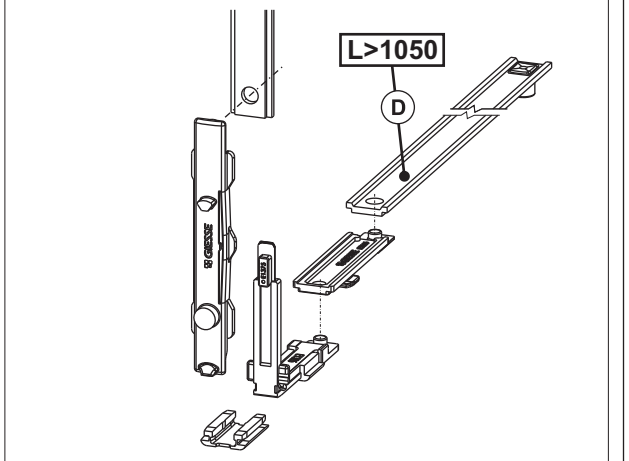
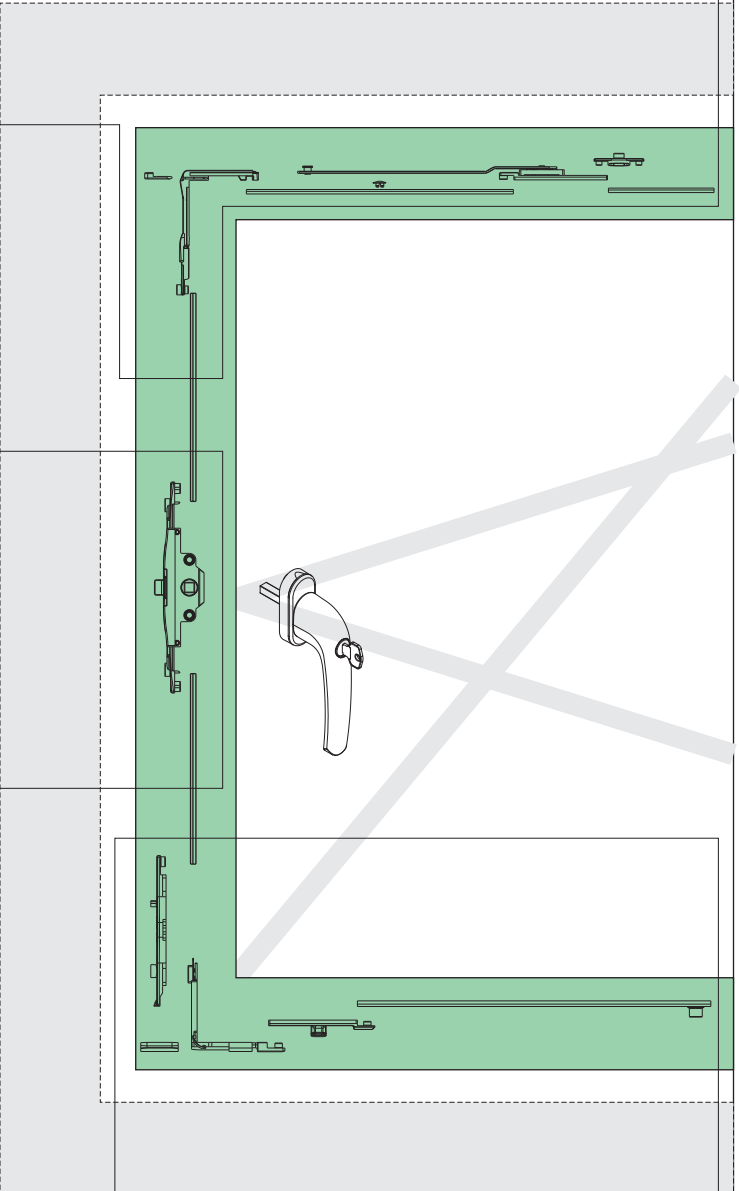
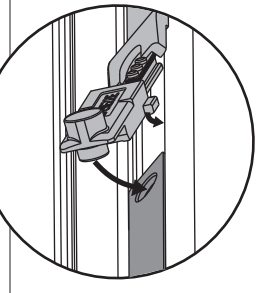
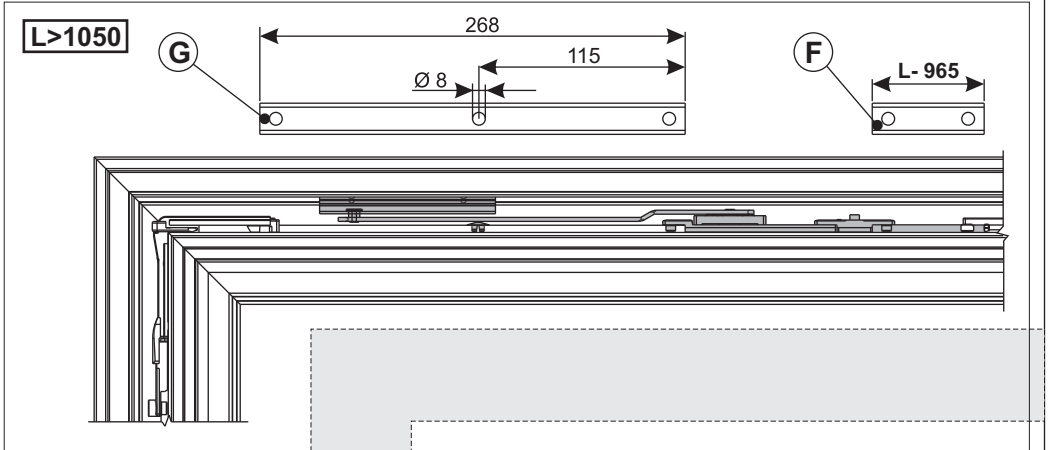
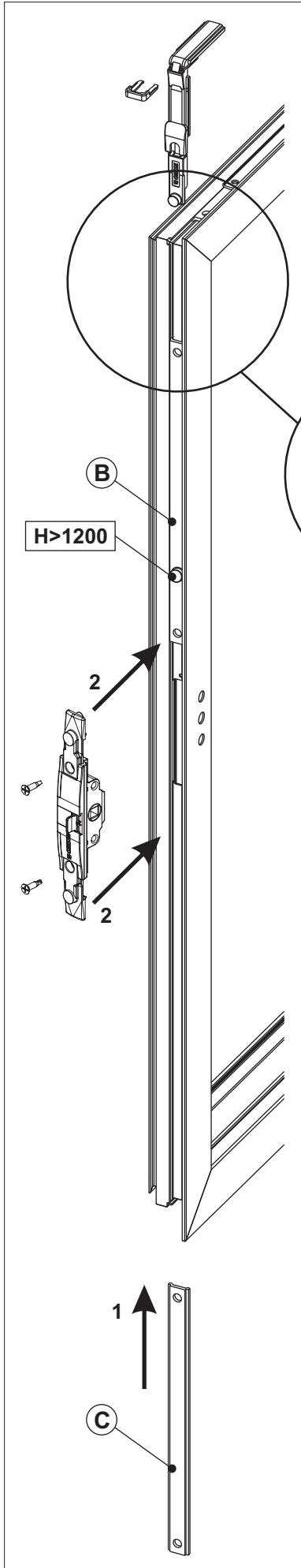
2500		<p>A1=L-370,5 B=H-Hc-207 C=Hc-207 E=H/2-69</p>		<p>A2=L-580,5 B=H-Hc-207 C=Hc-207 E=H/2-69</p>		<p>F=L-965 B=H-Hc-207 C=Hc-207 D=L/2-228 E=H/2-69 G=268</p>
1200		<p>A1=L-370,5 B=H-Hc-207 C=Hc-207</p>		<p>A2=L-580,5 B=H-Hc-207 C=Hc-207</p>		<p>F=L-965 B=H-Hc-207 C=Hc-207 D=L/2-228 G=268</p>
600						
	430	640	1050	1700		

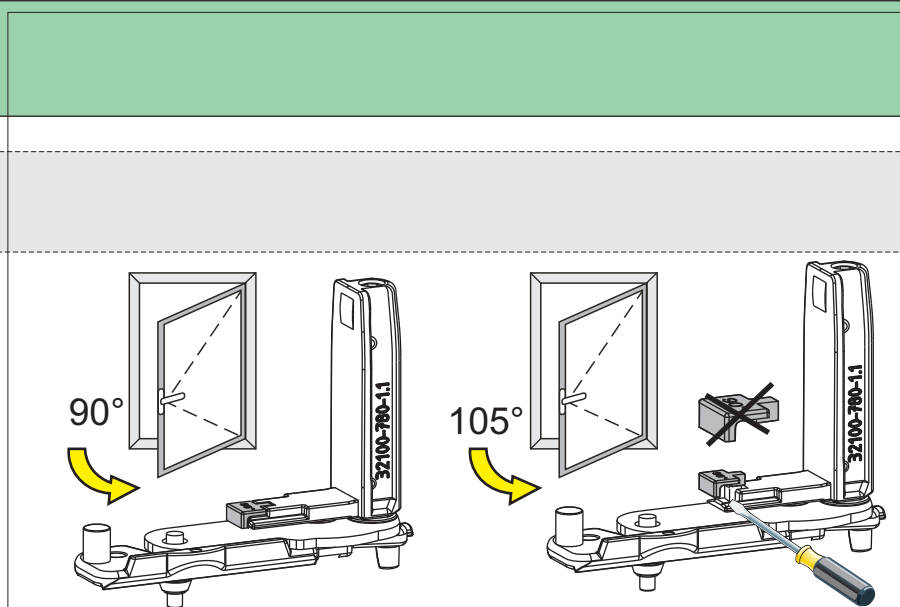
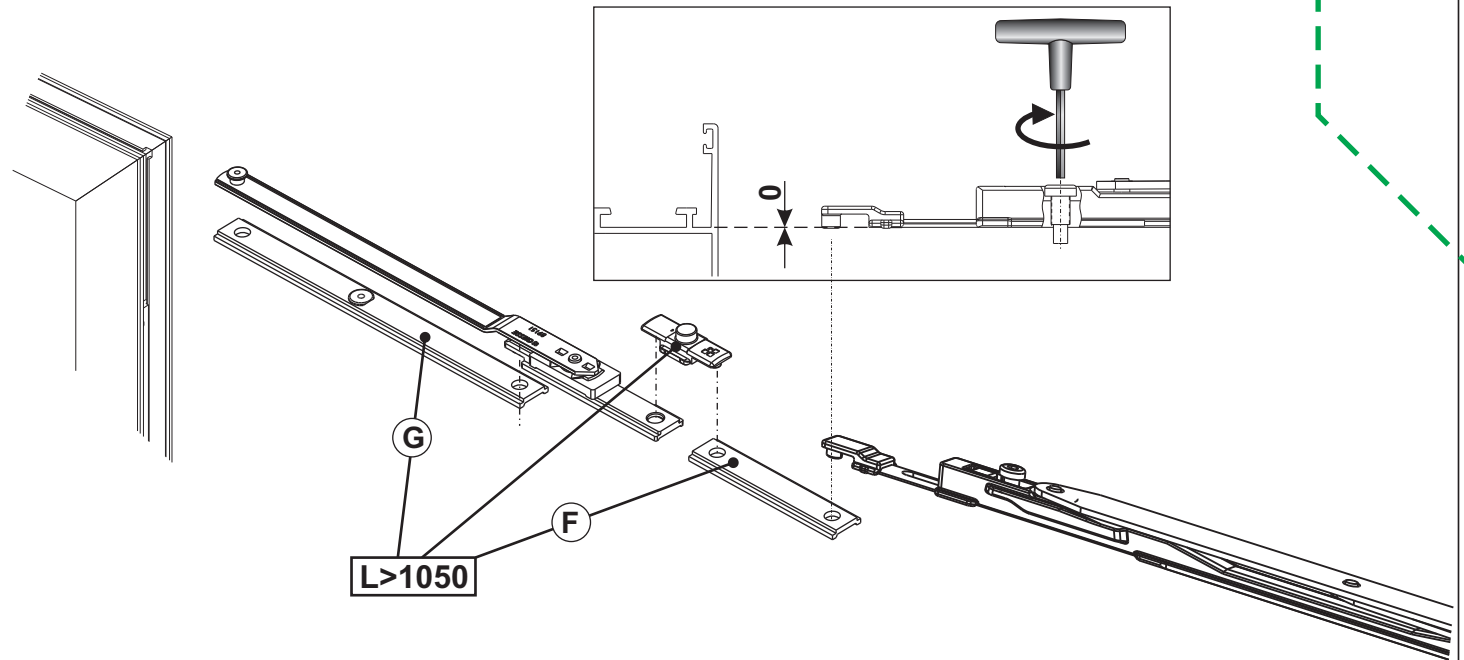
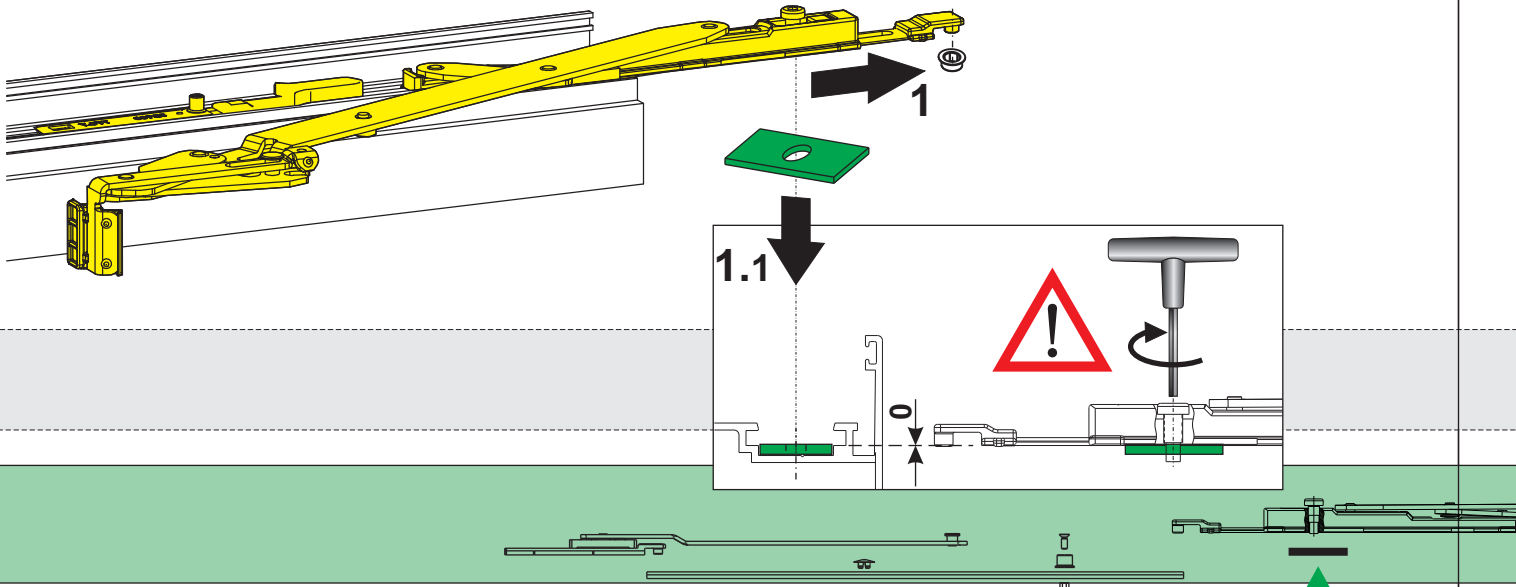


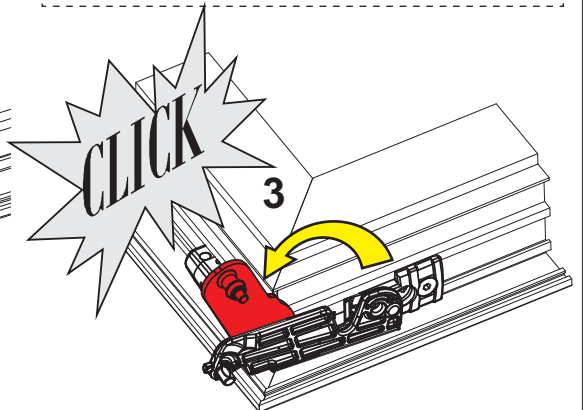
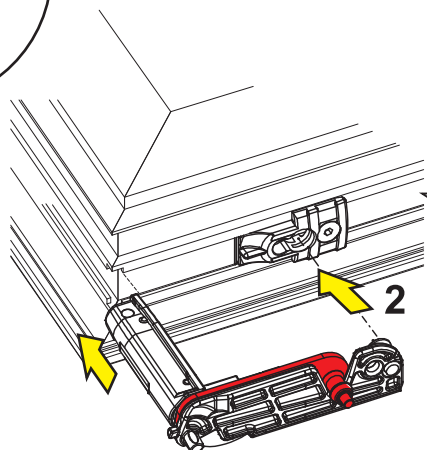
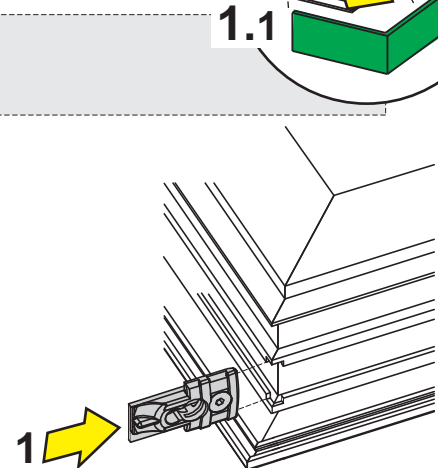
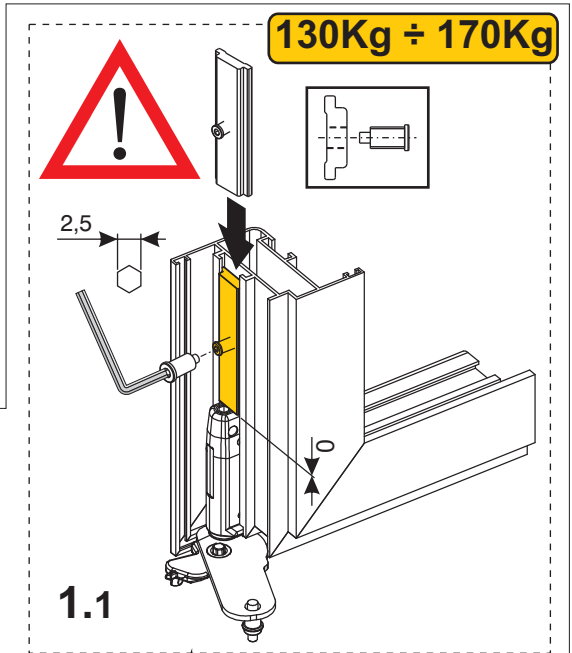
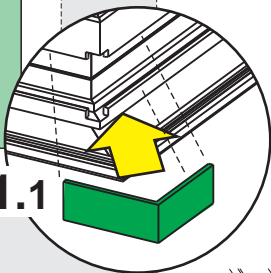
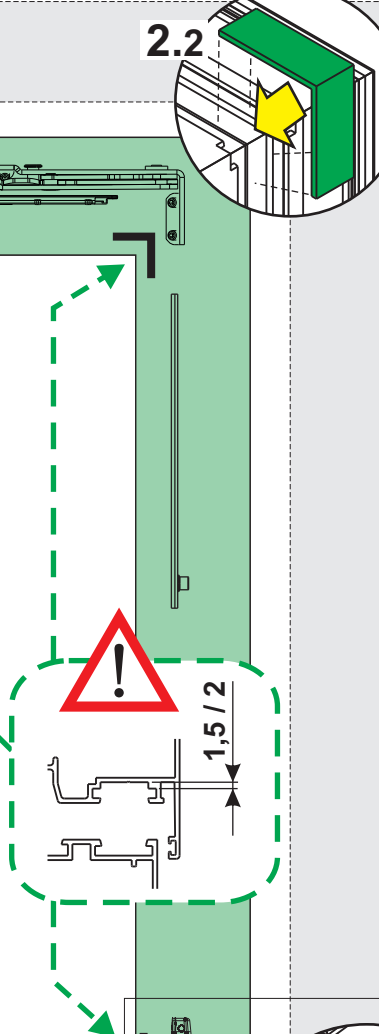
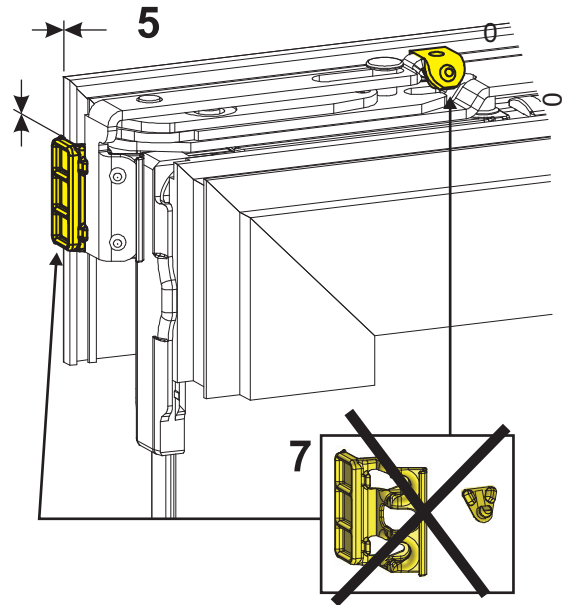
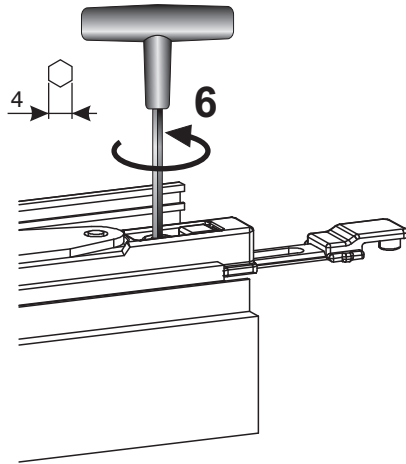
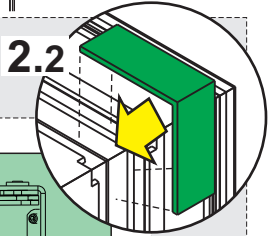
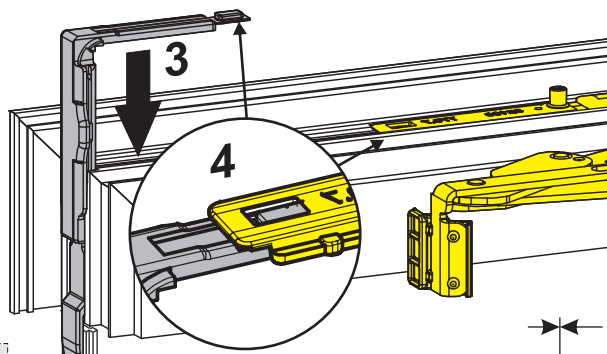
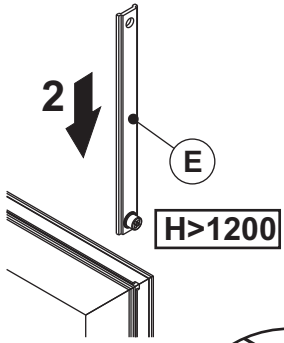
130Kg ÷ 170Kg



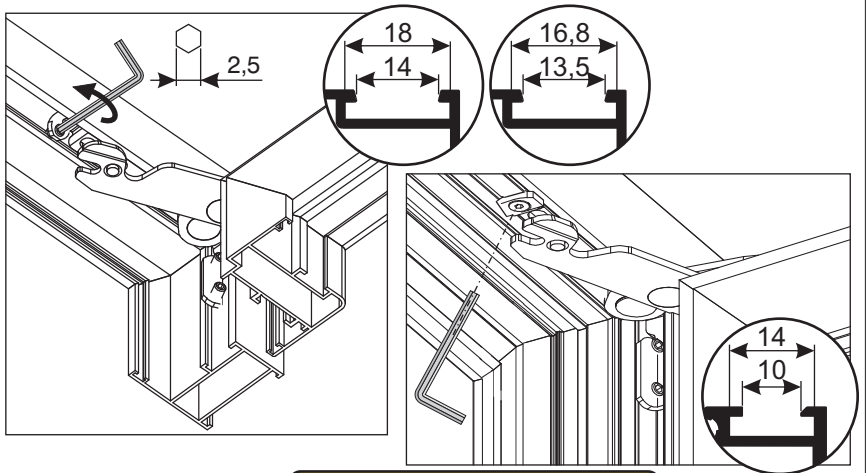
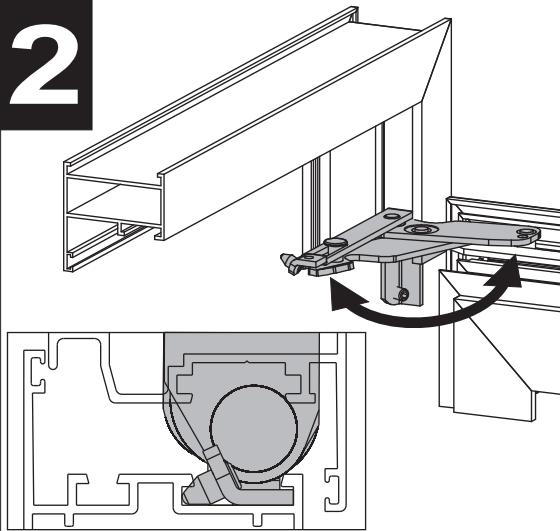




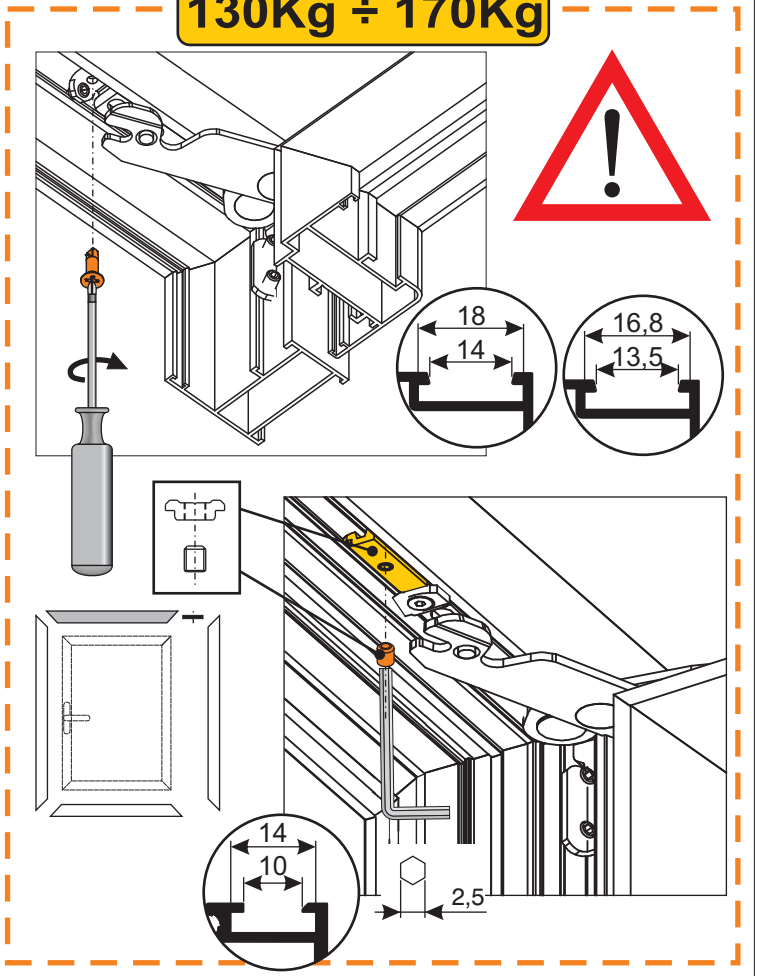
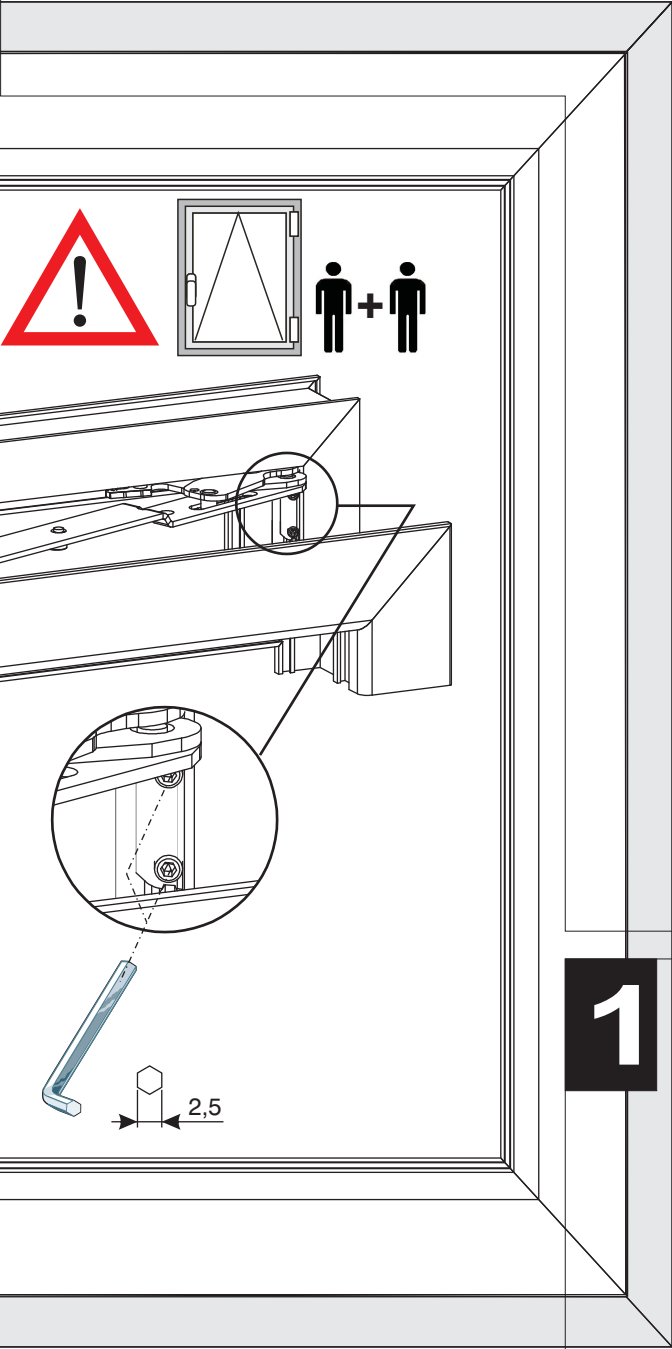




2



130Kg ÷ 170Kg



1

