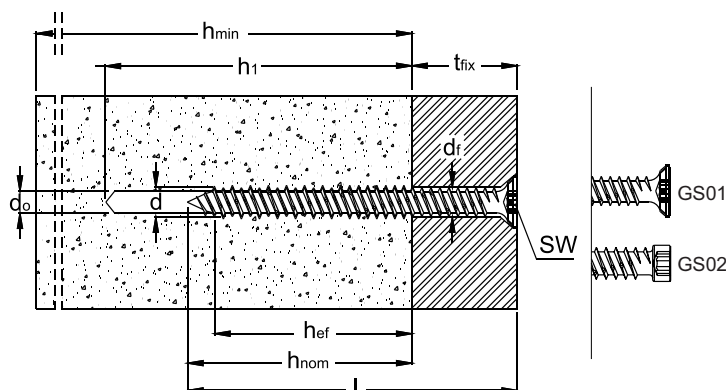


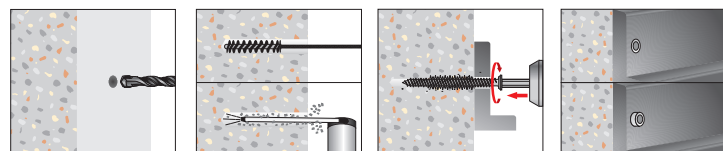
GS 01 - GS 02 Vite per fissaggi su calcestruzzo (filetto Hi-Lo), impronta a 6 lobi, zincata



SCHEDA TECNICA



$d_v \times l_v$	diámetro vite x longitudine vite
t_{fix}	spessore massimo fissabile
d_o	diámetro del foro
h_1	profondità del foro
h_{min}	spessore del materiale di supporto
h_{nom}	profondità di inserimento
h_{ef}	profondità effettiva di ancoraggio
d_f	diámetro del foro nell'elemento da fissare
SW	misura chiave
c_{min}	minima distanza dal bordo consentita
s_{min}	minimo interasse consentito
c_{cr}	distanza dal bordo che assicura la trasmissione della resistenza caratteristica di un ancoraggio singolo
s_{cr}	interasse tra ancoraggi in gruppo tale da assicurare la trasmissione della resistenza caratteristica di un ancoraggio singolo



Informazioni aggiuntive

Materiale:	Acciaio al Carbonio Cementato
Durabilità:	Zincata Cr III 5 μ m min
Resistenza alla corrosione in nebbia salina (UNI ISO 9227):	48 h
Reazione al fuoco:	A1 in accordo alla EN13501-1

DATI TECNICI E RISULTATI DI PROVA SU VITI GS

Codice Articolo	Misura Vite $d_v \times l_v$ (mm)	t_{fix} (mm)	d_o (mm)	h_1 (mm)	h_{min} (mm)	h_{nom} (mm)	h_{ef} (mm)	d_f (mm)	SW (mm)	c_{min} (mm)	s_{min} (mm)	c_{cr} (mm)	s_{cr} (mm)	CARICO CARATTERISTICO		
														CALCESTRUZZO NON FESSURATO C20/25 (kN)		CALCESTRUZZO AERATO AUTOCLAVATO (kN)
														ESTRAZIONE	TAGLIO	ESTRAZIONE
Ø 5 (solo GS02)																
GS 02 50 052	5 x 52	15	4	45	100	35	30	6	T 15	30	30	45	90	1,29	4,00	0,3**
GS 02 50 062	5 x 62	25														
GS 02 50 072	5 x 72	37														
GS 02 50 082	5 x 82	45														
GS 02 50 092	5 x 92	57														
GS 02 50 102	5 x 102	65														
GS 02 50 112	5 x 112	75														

Codice Articolo	Misura Vite $d_v \times l_v$ (mm)	t_{fix} (mm)	d_o (mm)	h_1 (mm)	h_{min} (mm)	h_{nom} (mm)	h_{ef} (mm)	d_f (mm)	SW (mm)	c_{min} (mm)	s_{min} (mm)	c_{cr} (mm)	s_{cr} (mm)	CARICO CARATTERISTICO			
														CALCESTRUZZO NON FESSURATO C20/25 (kN)		CALCESTRUZZO AERATO AUTOCLAVATO (kN)	
														ESTRAZIONE	TAGLIO	ESTRAZIONE	
Ø 7,5 (GS01 - GS02)																	
GS 0x 75 050	7,5 x 50	10	6*	65	100	40	35	9	T 30	40	40	50	105	6,00	7,58	0,4	0,3**
GS 0x 75 060	7,5 x 60	20															
GS 0x 75 070	7,5 x 70	30															
GS 0x 75 080	7,5 x 80	40															
GS 0x 75 090	7,5 x 90	50															
GS 0x 75 100	7,5 x 100	60															
GS 0x 75 110	7,5 x 110	70															
GS 0x 75 120	7,5 x 120	80															
GS 0x 75 135	7,5 x 135	95															
GS 0x 75 150	7,5 x 150	110															
GS 0x 75 160	7,5 x 160	120															
GS 0x 75 180	7,5 x 180	140															
GS 0x 75 200	7,5 x 200	160															
GS 0x 75 220	7,5 x 220	180															
GS 0x 75 250	7,5 x 250	210															
GS 0x 75 300	7,5 x 300	260															

0x = GS 01 - GS 02

* Per Calcestruzzo di resistenza maggiore o uguale ad Rck 45 N/mm², si consiglia di effettuare un foro di diametro 6,5

** Non preforare per GS02

Per i dati non inseriti in tabella rivolgersi al Laboratorio Tecfi

In tabella sono indicati i CARICHI CARATTERISTICI per prove effettuate su calcestruzzo C20/25 non fessurato senza influenza del bordo e/o dell'interasse (valori di estrazione e taglio in kN: 1kN = 100Kg).