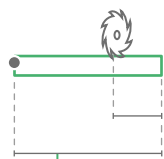


CON GUARNIZIONE SFILABILE 12X30 ONE SIZE

COD. CE12300NE

boxes of: 30 pieces



trimming

Plunger 1 from 1230 to 310
Plunger 2 from 1230 to 325
Plunger 3 from 1230 to 335
Plunger 4 from 1230 to 320

lengths

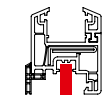
unique length 1230 mm

EN One of the all-time CCE classics, available with many different combination of seals and plungers, it guarantees a high efficiency. Its mechanism can be pulled out from both hinge and lock sides (CCE patent). This model can be installed also on pivoting doors in combination with Actuator Pivot accessory.

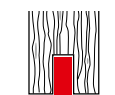
certification



application



PVC DOOR

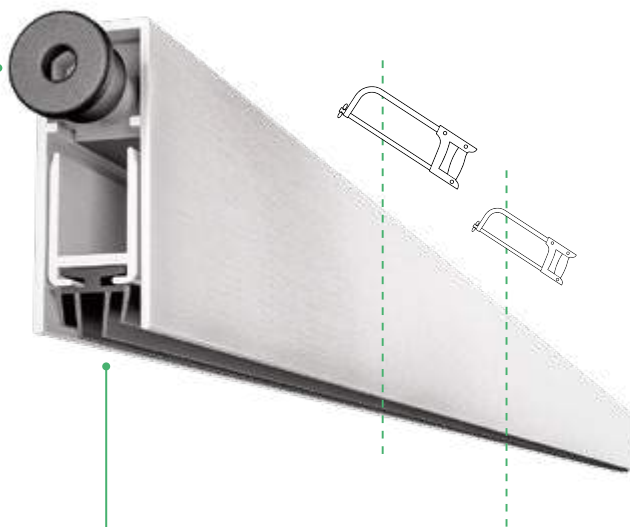
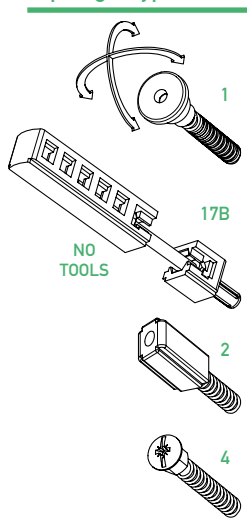


TIMBER DOOR

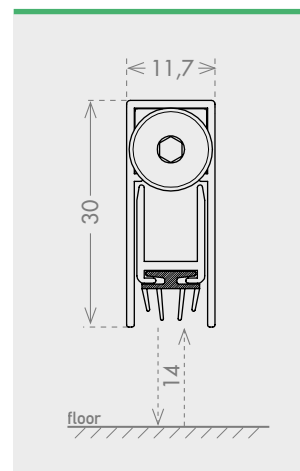


SECURITY DOOR

plunger type



size 11,7x30 mm



seals

A



THERM

39 dB Rw

IFT Cert. n.
PB-G03-04
en-01_PB10

B



SIL

44 dB Rw

IFT Cert. n.
PB-G03-04
en-01_PB11

C



THERM

39 dB Rw

IFT Cert. n.
PB-G03-04
en-01_PB12

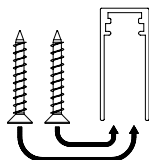
D



PP

fixing type

3F



closing plug included



optional

ACTUATOR PIVOT

cod. CEACCSTD00001 p. 139

IT Uno dei modelli storici di CCE, disponibile in molte combinazioni diverse di pulsanti e guarnizioni. Il suo meccanismo può essere sfilato dal profilo esterno sia dal lato cerniera, che dal lato maniglia (sistema brevettato CCE). Possibile utilizzo anche su porte pivotanti, con l'accessorio Actuator Pivot.

DE Eines der historischen Modelle von CCE, mit vielen verschiedenen Druckknopfkombinationen und Dichtlippen erhältlich. Der Mechanismus kann sowohl von der Band- als auch Griffseite aus dem Außenprofil gezogen werden (CCE-patentiertes System). Mit dem Zubehörteil Actuator Pivot auch an Pivottüren anwendbar.

FR Un des modèles historiques de CCE, disponible dans de nombreuses combinaisons de boutons poussoir et de joints. Son mécanisme est amovible aussi bien du côté charnière que du côté poignée (système breveté CCE). Il peut également être utilisé sur les portes pivot avec l'accessoire Actuator Pivot.

ES Uno de los modelos históricos de CCE, disponible en muchas combinaciones de pulsadores y juntas. Su mecanismo puede extraerse del perfil externo tanto del lado de la bisagra como del lado del tirador (sistema patentado CCE). Posible utilización también en puertas pivotantes, con el accesorio Actuator Pivot.

RU Одна из первых моделей, выпускаемых компанией CCE, доступная с многими разными сочетаниями кнопок и уплотнителей. Механизм можно снимать с наружного профиля как со стороны шарнира, так и со стороны ручки (система, запатентованная компанией CCE). Может использоваться также на шарнирно закрепленных дверях, устанавливая аксессуар Actuator Pivot.