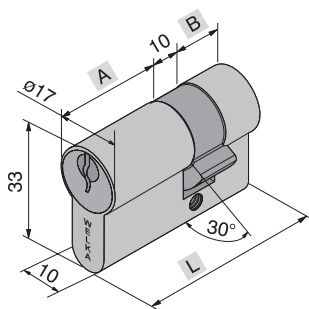




Mezzo cilindro sagomato in ottone, leva DIN sporgente 30°.

Half Brass profile cylinder, DIN lever 30°.



ARTICOLO Article	FINITURA Finish	A	B	L			Quantità min. da ordinare
700.22.05.0	Ottone - Brass	22	5	37	4	1	1
700.26.05.0		26	5	41	5	1	1
700.28.05.0		28	5	43	5	1	1
700.38.05.0		38	5	53	5	1	1

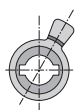
IN DOTAZIONE
N° 3 Chiavi

Art.
500-501

Included
N° 3 Keys

Distanza fissa tra **A** e **B**: 10 mm
Fixed distance between **A** and **B**: 10 mm

ARTICOLO Article	FINITURE DISPONIBILI Available Finishes
700.—.05.1	Ottone nichelato - Nickel brass



Leva DIN 30°

ARTICOLO Article	IMPIANTI SPECIALI - DESCRIZIONE Special execution - description	Sigla Abbreviation
995.00.00.0	Cifratura a chiave uguale a ns. scelta - Key alike	KA
996.00.00.0	Cifratura a chiave uguale al campione - Key alike to the sample	KAS