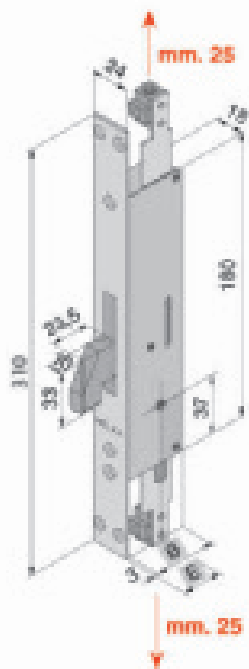



Per grate e persiane blindate, catenaccio a gancio, con chiave a spillo comando per aste (corsa mm 25) interne filettate M8.

Armoured shutters, hook deadbolt, with cross key locking control for inside rods M8 (run mm 25).



ARTICOLO Article	FINITURA Finish	E	B		Quantità min. da ordinare
084.25.01.0	Acciaio nichelato - Cilindro chiave a spillo	25	37	30	1
084.30.01.0	Nickel steel - Cross key cylinder	30	42	30	1
084.35.01.0		35	47	30	1
084.25.10.0	Acciaio inox - Cilindro chiave a spillo	25	37	30	1
084.30.10.0	Stainless steel - Cross key cylinder	30	42	30	1
084.35.10.0		35	47	30	1

IN DOTAZIONE
N° 1 Borchia in nylon

Art.
805.02.00.0

Included
N° 1 nylon rose



Più viti di fissaggio/With fixing screws

A RICHIESTA
Cifratura uguale K.A.
Contropiastre

Art.
995.00.00.0
830.12.01.0 Acciaio Nichelato
830.12.10.0 Acciaio Inox
190.05.00.0

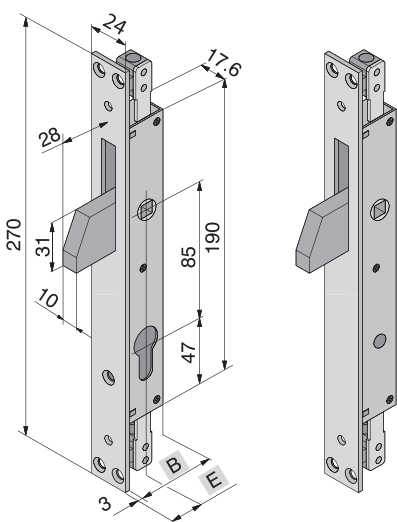
Not included
Key Alike
Striking plates nickel steel
Striking plates stainless steel
Tubular inside rods


CERTIFICATA: EN 12209:2005
CERTIFIED: EN 12209:2005

NON SI ESEGUONO IMPIANTI AL CAMPIONE (KAS)
SPECIAL PLANTS (KAS) ARE NOT PERFORMED

Per grate e persiane blindate, catenaccio con spina antitaglio e aste interne comandate dal quadro maniglia bloccaggio con cilindro.

Armoured shutters, deadbolt and inside rods controlled by handle square.



ARTICOLO Article	FINITURA Finish	E	B		Quantità min. da ordinare
085.19.01.0	Acciaio nichelato - <i>Nickel steel</i> Cilindro sagomato leva ridotta - <i>Profile cylinder</i>	19	28.2	30	1
085.19.10.0	Acciaio inox - <i>Stainless steel</i> Cilindro sagomato leva ridotta - <i>Profile cylinder</i>	19	28.2	30	1
285.19.01.0	Acciaio nichelato - <i>Nickel steel</i> Cilindro chiave a spillo - Cross key cylinder	19	28.2	30	1
285.19.10.0	Acciaio inox - <i>Stainless steel</i> Cilindro chiave a spillo - Cross key cylinder	19	28.2	30	1

A RICHIESTA
Contropiastre

Art.
830.12.01.0 Acciaio Nichelato
830.12.10.0 Acciaio Inox
190.05.00.0

Not included
Striking plates nickel steel
Striking plates stainless steel
Inside rods

Kit aste interne

Solo per Art. 085

Mezzo cilindro nichelato - 37 mm 601.22.05.1 Leva Ridotta Welka
Cilindro nichelato - 54 mm 601.22.22.1 Leva Ridotta Welka
Cifratura uguale K.A. 995.00.00.0
Maniglia con placca 086.00.04.0 - 086.02.04.0
086.04.04.0 - 086.06.04.0

Only for Art. 085

Half cylinder nickel - 37 mm
Nickel cylinder - 54 mm
Key Alike
Handle with plate

CERTIFICATA: EN 12209:2005
CERTIFIED: EN 12209:2005

PER ART. 285 NON SI ESEGUONO
IMPIANTI AL CAMPIONE (KAS)
SPECIAL PLANTS (KAS)
ARE NOT PERFORMED
FOR ARTICLE 285

Solo per Art. 285 (spillo)

Cifratura uguale K.A. 995.00.00.0
Maniglia con placca 086.01.04.0 - 086.03.04.0
086.05.04.0 - 086.07.04.0

Only for Art. 285 (cross key cylinder)

Key Alike
Handle with plate