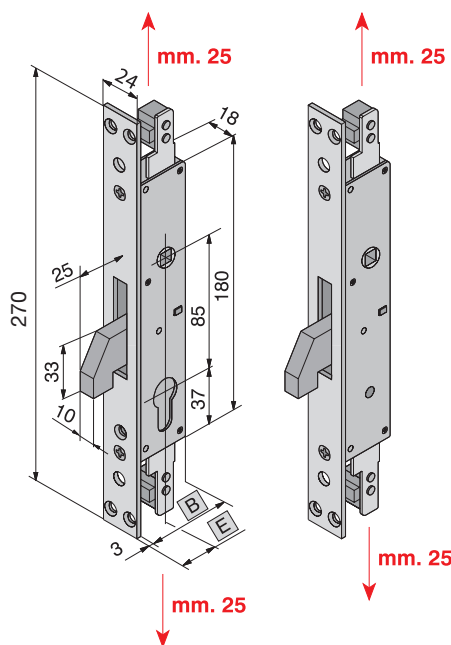



Per grate e persiane blindate, catenaccio a gancio e aste interne (corsa mm 25) comandate dal quadro maniglia.

Armoured shutters, hook deadbolt and inside rods controlled by handle square (run mm 25).



CERTIFICATA: EN 12209:2005
CERTIFIED: EN 12209:2005

PER ART. 287 NON SI ESEGUONO
IMPIANTI AL CAMPIONE (KAS)
SPECIAL PLANTS (KAS)
ARE NOT PERFORMED
FOR ARTICLE 287

ARTICOLO Article	FINITURA Finish	E	B		Quantità min. da ordinare
087.25.01.0	Acciaio nichelato - Nickel steel	25	37	30	1
087.30.01.0	Cilindro sagomato leva DIN 30° - Profile cylinder	30	42	30	1
087.35.01.0		35	47	30	1
087.25.10.0	Acciaio inox - Stainless steel	25	37	30	1
087.30.10.0	Cilindro sagomato leva DIN 30° - Profile cylinder	30	42	30	1
087.35.10.0		35	47	30	1
287.25.01.0	Acciaio nichelato - Nickel steel	25	37	30	1
287.30.01.0	Cilindro chiave a spillo - Cross key cylinder	30	42	30	1
287.35.01.0		35	47	30	1
287.25.10.0	Acciaio inox - Stainless steel	25	37	30	1
287.30.10.0	Cilindro chiave a spillo - Cross key cylinder	35	47	30	1
287.35.10.0		35	47	30	1

A RICHIESTA
Contropiastre

Kit aste interne

Solo per Art. 087

Mezzo cilindro nichelato - 37 mm

Cilindro nichelato - 54 mm

Cifratura uguale K.A.

Maniglia con placca

Solo per Art. 287 (spillo)

Cifratura uguale K.A.

Maniglia con placca

Art.

830.12.01.0 Acciaio Nichelato

830.12.10.0 Acciaio Inox

190.05.00.0

700.22.05.1 Leva DIN

700.22.22.1 Leva DIN

995.00.00.0

086.00.04.0 - 086.02.04.0

086.04.04.0 - 086.06.04.0

995.00.00.0

086.01.04.0 - 086.03.04.0

086.05.04.0 - 086.07.04.0

Not included

Striking plates nickel steel

Striking plates stainless steel

Inside rods

Only for Art. 087

Half cylinder nickel - 37 mm

Nickel cylinder - 54 mm

Key Alike

Handle with plate

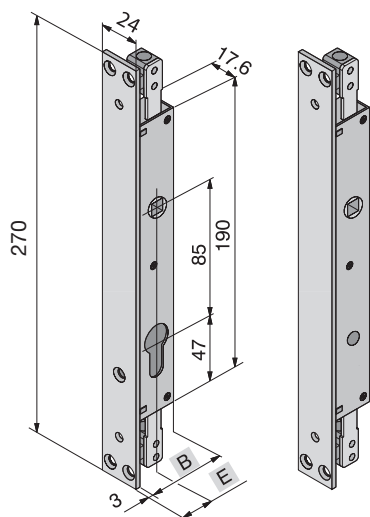
Only for Art. 287 (cross key cylinder)

Key Alike


Handle with plate

Per grate e persiane blindate, 2 punti di chiusura alto/basso comandati dal quadro maniglia bloccaggio con cilindro.

Armoured shutters, two locking points up/down with handle hole locking cylinder device.



PER ART. 288 NON SI ESEGUONO
IMPIANTI AL CAMPIONE (KAS)
SPECIAL PLANTS (KAS)
ARE NOT PERFORMED
FOR ARTICLE 288

ARTICOLO Article	FINITURA Finish	E	B		Quantità min. da ordinare
088.19.01.0	Acciaio nichelato - Nickel steel Cilindro sagomato leva DIN 30° - Profile cylinder	19	28.2	30	1
088.19.10.0	Acciaio inox - Stainless steel Cilindro sagomato leva DIN 30° - Profile cylinder	19	28.2	30	1
288.19.01.0	Acciaio nichelato - Nickel steel Cilindro chiave a spillo - Cross key cylinder	19	28.2	30	1
288.19.10.0	Acciaio inox - Stainless steel Cilindro chiave a spillo - Cross key cylinder	19	28.2	30	1

A RICHIESTA

Kit aste interne

Solo per Art. 088

Mezzo cilindro nichelato - 37 mm

Cilindro nichelato - 54 mm

Cifratura uguale K.A.

Maniglia con placca

Solo per Art. 288 (spillo)

Cifratura uguale K.A.

Maniglia con placca

Art.

190.05.00.0

601.22.05.1 Leva DIN

601.22.22.1 Leva DIN

995.00.00.0

086.00.04.0 - 086.02.04.0

086.04.04.0 - 086.06.04.0

995.00.00.0

086.01.04.0 - 086.03.04.0

086.05.04.0 - 086.07.04.0

Not included

Inside rods

Only for Art. 088

Half cylinder nickel - 37 mm

Nickel cylinder - 54 mm

Key Alike

Handle with plate

Only for Art. 288 (cross key cylinder)

Key Alike

Handle with plate