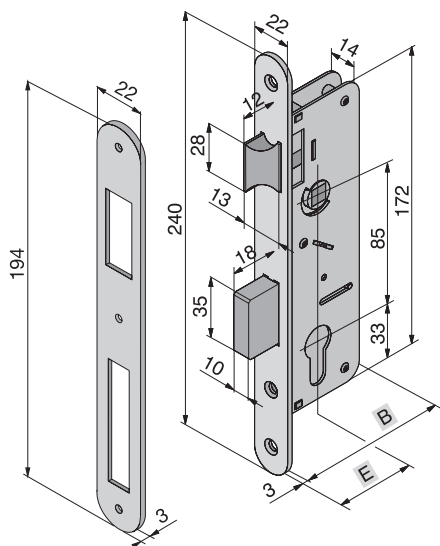


Da infilare, due mandate e scrocco, bordo arrotondato.

Mortice lock, two turns and latch, round frontplate.



ARTICOLO Article	FINITURA Finish	E	B		Quantità min. da ordinare
014.25.00.0	Acciaio ottonato - <i>Brassed steel</i>	25	49	30	1
014.30.00.0		30	54	30	1
014.35.00.0		35	59	30	1
014.25.01.0	Acciaio nichelato - <i>Nickel steel</i>	25	49	30	6
014.30.01.0		30	54	30	6
014.35.01.0		35	59	30	6

IN DOTAZIONE

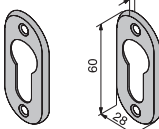
Incontro
N° 2 Borchie

Art.

830.04
800.03

Included

Striking plate
N° 2 Roses



A RICHIESTA

Cilindro base da mm 60
Altri cilindri passanti
Cilindro con pomolo montato
Cilindri predisposti per pomolo
Pomoli
Contropiastre
Cilindro con Quadro - 8 mm

Art.

700.22.28.0 Leva DIN
700 Leva DIN
731
721-735 Leva DIN
750-751-752
Serie 830
740.00.00.0

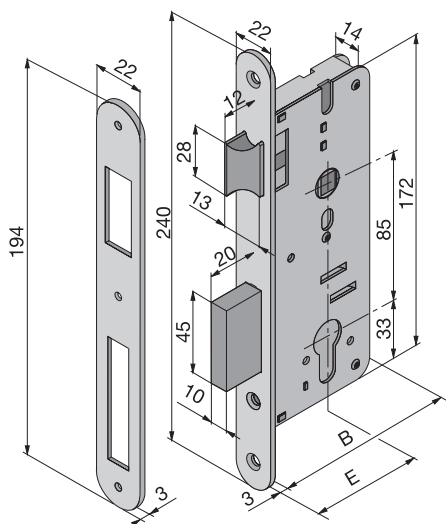
Not included

Cylinder 60 mm
Other cylinders
Assembled knob cylinders
Pre-arranged knob cylinders
Knobs
Striking plates
Handle hole cylinder



Da infilare, due mandate e scrocco, bordo arrotondato.

Mortice lock, two turns and latch, round frontplate.



ARTICOLO Article	FINITURA Finish	E	B		Quantità min. da ordinare
014.40.00.0	Acciaio ottonato - <i>Brassed steel</i>	40	64	30	1
014.45.00.0		45	69	30	1
014.50.00.0		50	74	30	1
014.60.00.0		60	84	30	1
014.70.00.0		70	94	30	1
014.80.00.0		80	104	25	1
014.40.01.0	Acciaio nichelato - <i>Nickel steel</i>	40	64	30	6
014.45.01.0		45	69	30	6
014.50.01.0		50	74	30	6
014.60.01.0		60	84	30	6
014.70.01.0		70	94	30	6
014.80.01.0		80	104	25	6

IN DOTAZIONE

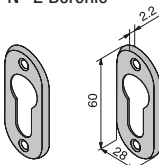
Incontro
N° 2 Borchie

Art.

830.04
800.03

Included

Striking plate
N° 2 Roses



A RICHIESTA

Cilindro base da mm 60
Altri cilindri passanti
Cilindro con pomolo montato
Cilindri predisposti per pomolo
Pomoli
Contropiastre
Cilindro con Quadro - 8 mm

Art.

700.22.28.0 Leva DIN
700 Leva DIN
731
721-735 Leva DIN
750-751-752
Serie 830
740.00.00.0

Not included

Cylinder 60 mm
Other cylinders
Assembled knob cylinders
Pre-arranged knob cylinders
Knobs
Striking plates
Handle hole cylinder

