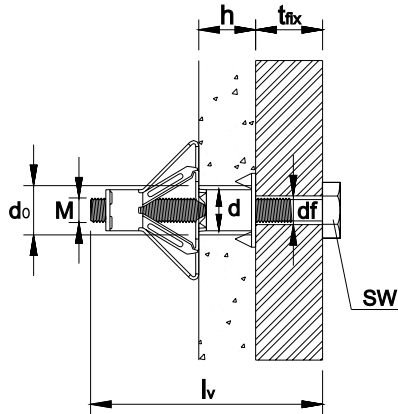


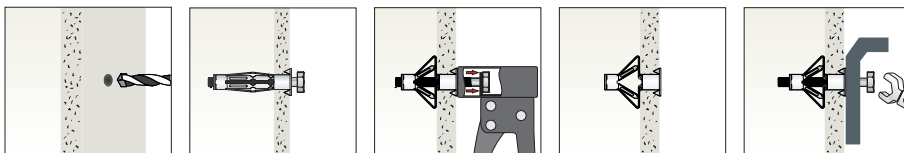
**HP 02** Ancorante in lamiera avvolta per cartongesso con vite Testa Esagonale



SCHEDA TECNICA



$\varnothing \times L$	diametro tassello x lunghezza tassello
$M \times l_s$	diametro vite x lunghezza vite
$d_o$	diametro del foro
$h$	spessore min-max del supporto
$d_f$	diametro del foro nell'elemento da fissare
<b>SW</b>	misura della chiave
$t_{fix}$	spessore massimo fissabile



DATI TECNICI E RISULTATI DI PROVA SU VITI **HP 02** IN CARTONGESSO 10 MM

Codice Articolo	Misura Tassello $\varnothing \times L$ (mm)	Misura Vite $M \times l_s$ (mm)	SW	$d_o$ (mm)	$h$ (mm)	$d_f$ (mm)	CARICO CARATTERISTICO (kN) ESTRAZIONE
<b>HP 02 08 039</b>	13 x 39	M8 x 45	13	13	6-11	9	<b>0,17</b>
<b>HP 02 08 055</b>	13 x 55	M8 x 65			3-14		
<b>HP 02 08 068</b>	13 x 68	M8 x 75			14-30		
<b>HP 02 08 084</b>	13 x 84	M8 x 90			28-43		

**i** Per i dati non inseriti in tabella rivolgersi al Laboratorio Tecfi

In tabella sono indicati i CARICHI CARATTERISTICI per prove effettuate su cartongesso di spessore da 10 mm senza influenza del bordo e/o dell' interasse (valori di estrazione in daN: 1daN = 1Kg).