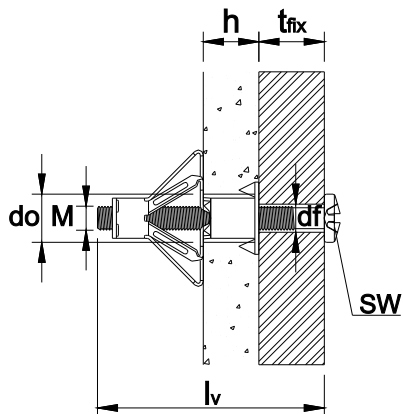


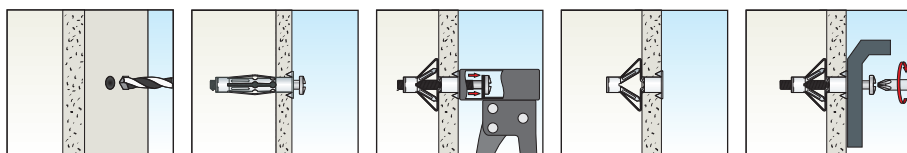
**HP 01** Ancorante in lamiera avvolta per cartongesso con vite Testa Cilindrica



SCHEDA TECNICA



<b>M x lv</b>	diametro vite x lunghezza vite
<b>t<sub>fix</sub></b>	spessore massimo fissabile
<b>d<sub>o</sub></b>	diametro del foro
<b>h</b>	spessore min-max del supporto
<b>d<sub>f</sub></b>	diametro del foro nell'elemento da fissare
<b>SW</b>	impronta combinata croce tipo Z/Taglio



DATI TECNICI E RISULTATI DI PROVA SU VITI **HP 01** IN CARTONGESSO 10 MM

Codice Articolo	Misura Vite <i>M x lv(mm)</i>	t <sub>fix</sub> (mm)	d <sub>o</sub> (mm)	h (mm)	d <sub>f</sub> (mm)	CARICO CARATTERISTICO (daN)
						ESTRAZIONE
<b>M4</b>						
HP 01 04 021	M4 x 28	10	8	2-10	5	<b>6</b>
HP 01 04 033	M4 x 41	15		3-10		<b>11</b>
HP 01 04 039	M4 x 47	15		8-15		<b>40</b>
HP 01 04 046	M4 x 54	15		3-20		<b>i</b>
HP 01 04 047	M4 x 54	15		16-21		<b>i</b>
HP 01 04 060	M4 x 67	15		34-38		<b>i</b>
<b>M5</b>						
HP 01 05 037	M5 x 45	15	11	6-10	6	<b>i</b>
HP 01 05 053	M5 x 60	15		6-14		<b>i</b>
HP 01 05 065	M5 x 74	15		14-30		<b>i</b>
<b>M6</b>						
HP01 06 038	M6 x 45	15	13	6-11	8	<b>21</b>
HP 01 06 053	M6 x 60	20		3-14		<b>i</b>
HP 01 06 066	M6 x 74	20		14-30		<b>i</b>
HP 01 06 081	M6 x 88	20		28-43		<b>i</b>

**i** Per i dati non inseriti in tabella rivolgersi al Laboratorio Tecfi

In tabella sono indicati i CARICHI CARATTERISTICI per prove effettuate su cartongesso di spessore da 10 mm senza influenza del bordo e/o dell' interasse (valori di estrazione in daN: 1daN = 1Kg).