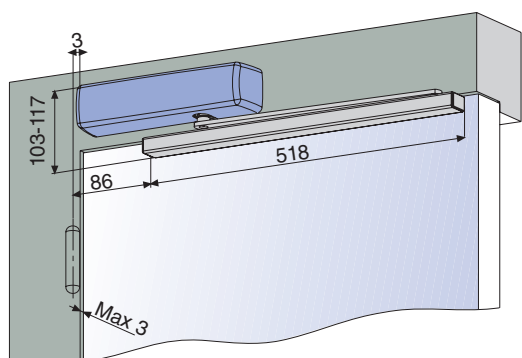
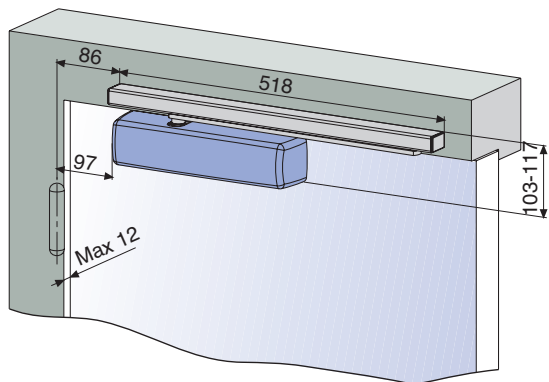
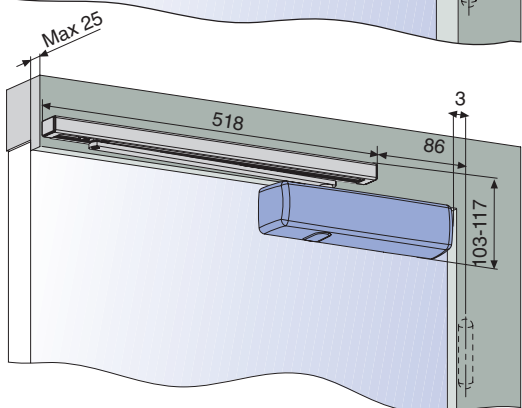
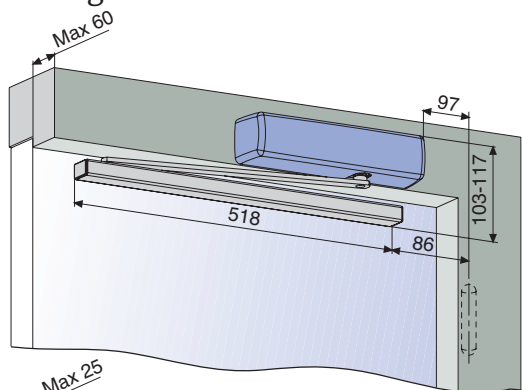


Installazione con braccio a slitta AC333 Installation with sliding arm AC333

Lato cerniera
Opening side

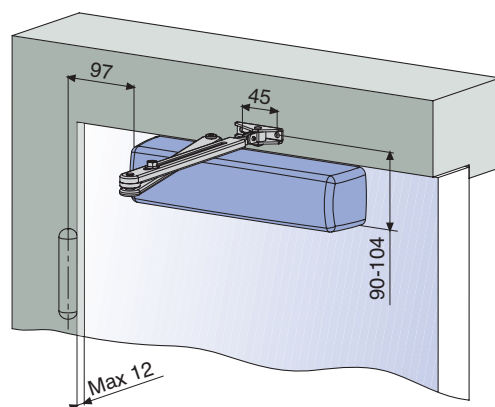


Lato opposto cerniera
Closing side

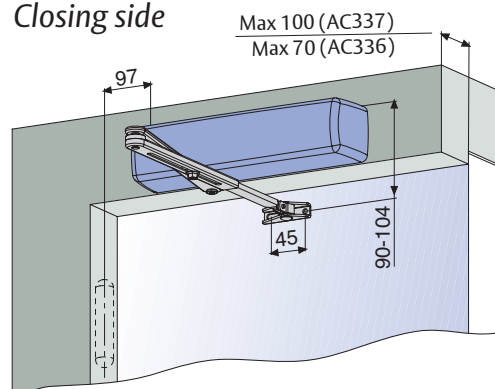


Installazione con bracci a compasso AC337 - AC336 Installation with standard arm AC337 - AC336

Lato cerniera
Opening side



Lato opposto cerniera
Closing side



Codice / Code

AC 336

Braccio standard con fermo inseribile/disinseribile.

Standard arm with on/off hold open device.



Codice / Code

AC 337

Braccio a compasso senza fermo.

Standard arm.



Codice / Code

AC 333

Braccio a slitta.

Sliding arm.

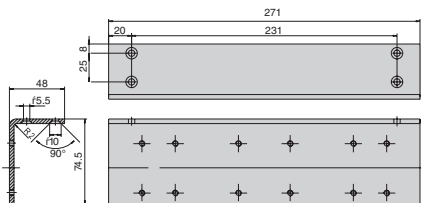


Codice / Code

AC 328

Piastra di fissaggio angolare.

Angle mounting.

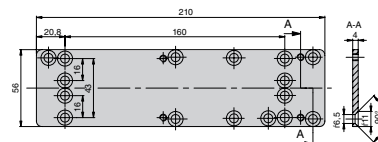


Codice / Code

AC 329

Piastra di fissaggio DIN.

Straight mounting.



Codice / Code

AC 334

Fermo in apertura.

Hold open device.

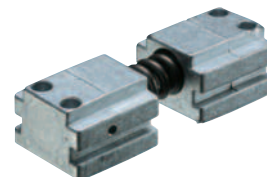


Codice / Code

AC 335

Tassello "non oltre".

Opening damper.



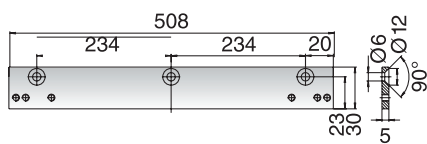
Codice / Code

DC 103

Piastra di fissaggio per bracci a slitta.

Mounting plate for sliding roul.

Solo su richiesta.
Available on request.



Codice / Code

DC 104

Piastra di fissaggio per bracci a slitta.

Mounting plate for sliding roul.

