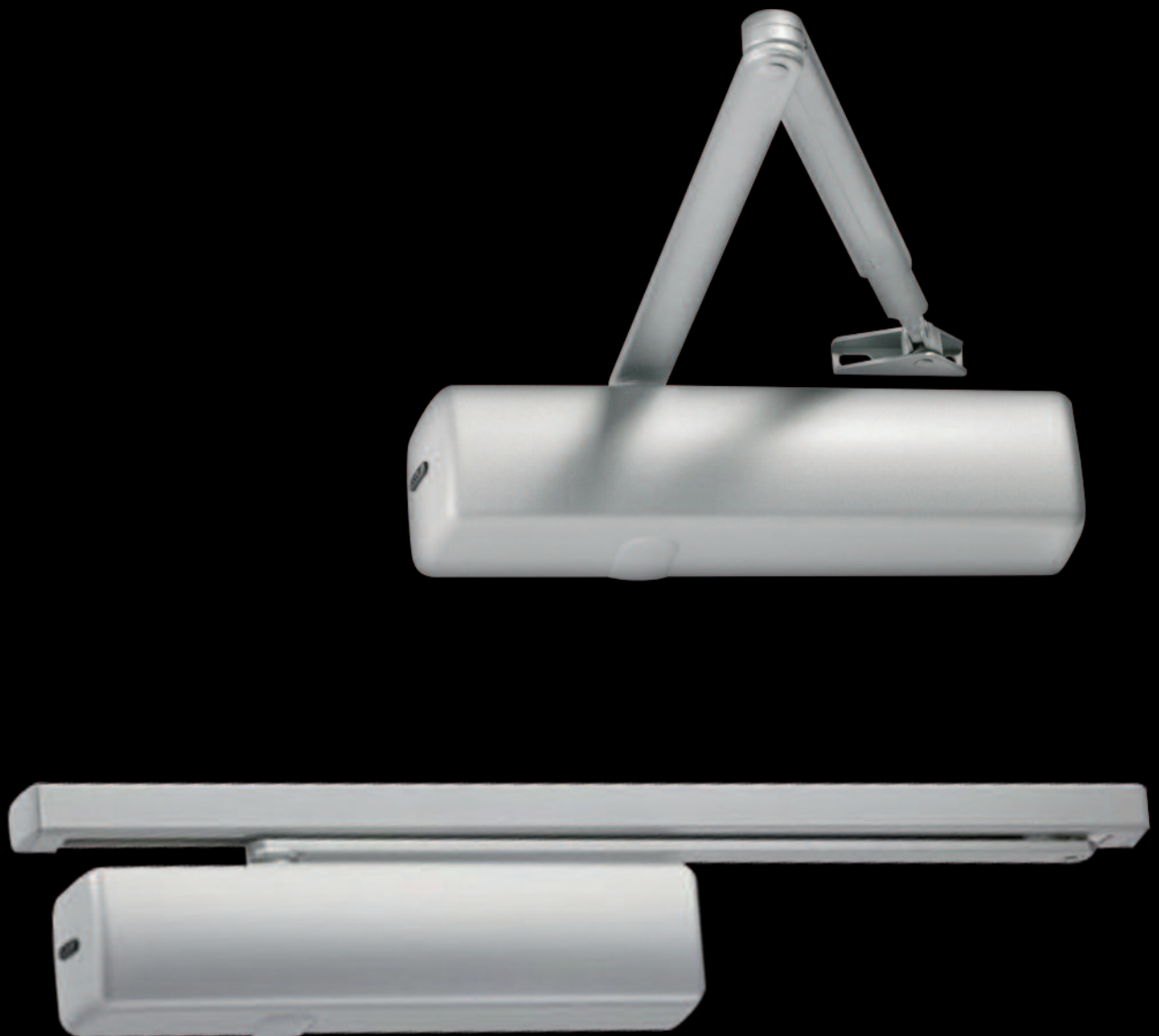


# Chiudiporta aerodinamico 635

## *Surface mounted door closer 635*



ASSA ABLOY, the global leader  
in door opening solutions



# Chiudiporta a potenza regolabile con sistema pignone e cremagliera

## *Adjustable power door closer with rack and pinion*

### Caratteristiche tecniche:

- Forza regolabile EN 3-5 con braccio normale o braccio fermaporta.
- Conformità EN 1154 e **CE** e raccomandato per porte tagliafuoco.
- Corpo in lega d'alluminio al silicio di alta resistenza.
- Due valvole indipendenti per regolazione velocità di chiusura e colpo finale.
- Insensibile a variazioni di temperatura.
- Valvola di sovrappressione.
- Apertura a 180°.
- Alta efficienza.
- Facile regolazione del braccio in altezza (14 mm).
- Possibilità di montaggio con braccio a slitta.
- Finiture: argento, nero opaco.  
Altre finiture a richiesta.

### Specifica per capitoli.

Chiudiporta a potenza regolabile EN 3-5 certificato **CE**, due valvole di velocità indipendenti, valvola di sovrappressione, per uso gravoso con porte ad alta frequenza di apertura / chiusura e soggette ad abuso, MAB 635.

### Features:

- Adjustable power EN 3-5 with regular or hold open arm.
- Conformity EN 1154 and **CE** and recommended for fire doors.
- Body in high duty silicon aluminium alloy.
- Two independently adjustable speed valves and latching action.
- Insensitive to temperature changes.
- Overpressure relief valve.
- Opening to 180°.
- High efficiency.
- Easily adjustable arm height (14 mm).
- Mounting with sliding rail.
- Stock finishes: silver, matt black.  
Other finishes on request.

### Specifications

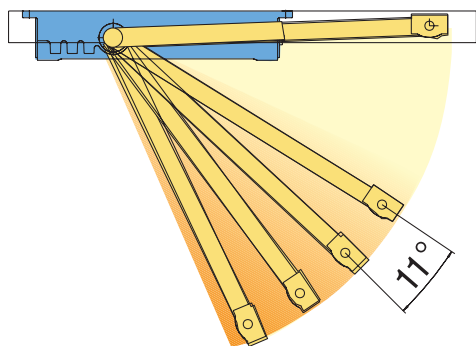
Adjustable power EN 3-5 door closers certified **CE**, two independent speed valves, overpressure relief valve, heavy duty for high frequency doors subject to abuse, MAB 635.



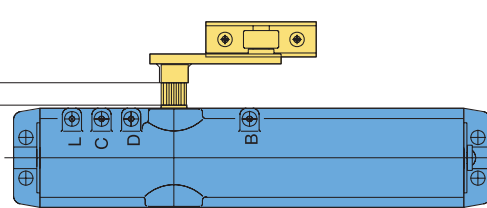


ASSA ABLOY

Regolazione iniziale della forza e del braccio in altezza.  
Adjusting the spring force preset and arm height.



0-14 mm



La regolazione iniziale della forza e del colpo finale possono essere determinati regolando il braccio con il pignone millerighe, con incrementi di 11°.

Il braccio può essere regolato in altezza per un massimo di 14 mm muovendo il pignone millerighe verticalmente.

The spring force preset and the latching action can be adjusted by selecting the desired arm position in relation to the grooved spindle. Each groove represents an angle of 11°.

The arm height can be adjusted (max. 14 mm) by moving the grooved spindle in a vertical direction.

## Dimensioni massime consigliate delle porte Composition of article reference

### Regolazione della potenza

La regolazione in continuo permette di ottenere qualsiasi valore di chiusura tra ~10 Nm e 60 Nm.

### Power adjustment

The stepless adjustment allows setting of closing force anywhere between ~10 Nm and 60 Nm.

Forza minima  
Min. power

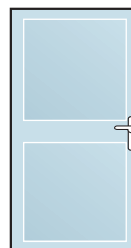
**EN 3**

min. 950 x 2300

Forza massima  
Max. power

**EN 5**

max. 1250 x 2500

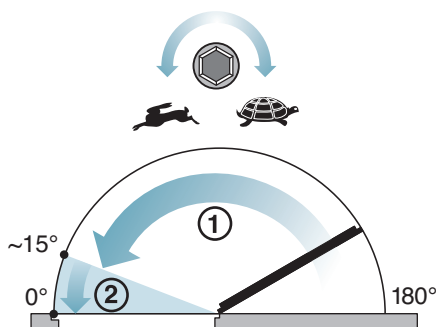


## Regolazione della velocità di chiusura (180° - ~15°) e dello scatto finale (~15° - 0°)

### Adjustment of closing (180° - ~15°) and of final latch speeds (~15° - 0°)

Girando in senso orario si rallenta la chiusura, in senso antiorario la si accelera.

Turn clockwise to decrease speed, turn anti-clockwise to increase speed.



② Colpo finale  
Latching action

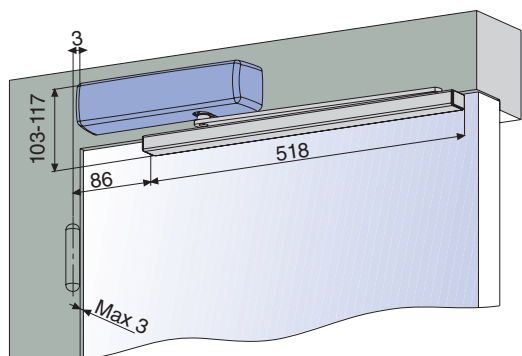
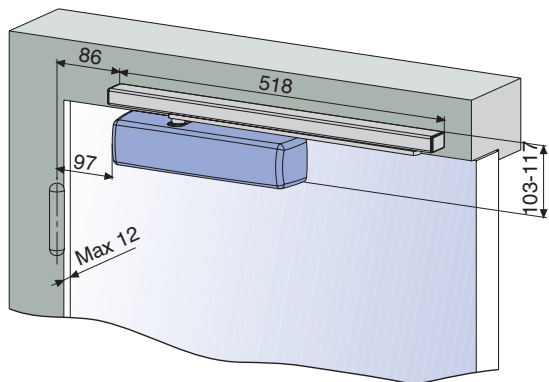
① Velocità di chiusura  
Closing speed



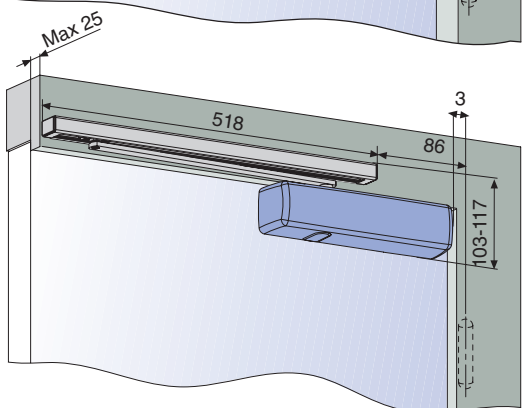
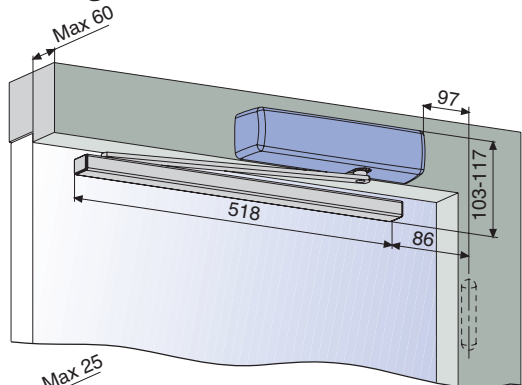
Regolazione della forza di chiusura  
Adjustment of closing force

## Installazione con braccio a slitta AC333 Installation with sliding arm AC333

Lato cerniera  
Opening side

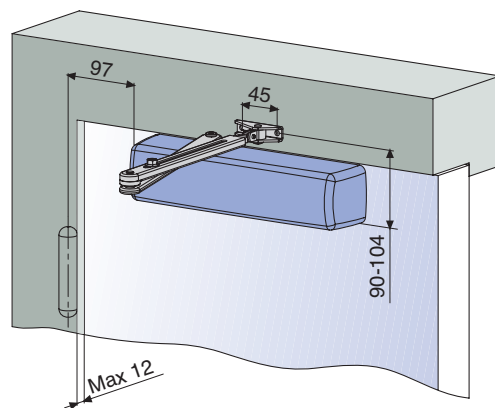


Lato opposto cerniera  
Closing side



## Installazione con bracci a compasso AC337 - AC336 Installation with standard arm AC337 - AC336

Lato cerniera  
Opening side



Lato opposto cerniera  
Closing side

