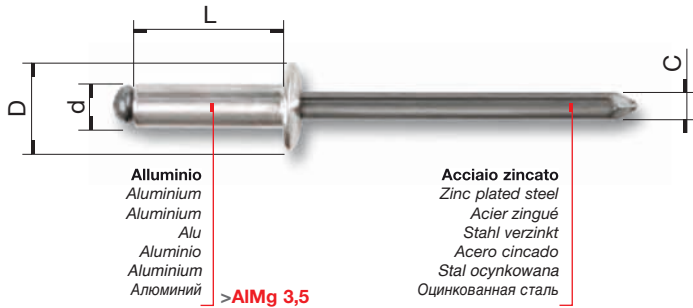




**RIVETTI STANDARD**

STANDARD RIVETS / RIVETS STANDARD / STANDARD BLINDNIETE / REMACHES STANDARD / NITY STANDARD / ЗАКЛЕПКИ STANDARD



**Alluminio**  
Aluminium  
Aluminium  
Alu  
Aluminio  
Aluminium  
Алюминий

>AIMg 3,5

**Acciaio zincato**  
Zinc plated steel  
Acier zingué  
Stahl verzinkt  
Acero cincado  
Stal ocynkowana  
Оцинкованная сталь

**RIVETTI IN LEGA DI ALLUMINIO**

ALUMINIUM RIVETS  
RIVETS ALUMINIUM  
ALU BLINDNIETE  
REMACHES DE ALUMINIO  
NITY ALUMINIOWE  
АЛЮМИНИЕВЫЕ ЗАКЛЕПКИ

d	L	D	C	Cod. Kode / Código Kod / Код	x	mm	mm min ÷ max	N	N
2,4	6	5	1,43	501240603	1000	2,5	0,5 ÷ 3	650	450
	8			501240803	1000		3 ÷ 5		
	10			501241003	1000		5 ÷ 7		
	12			501241203	1000		7 ÷ 9		
3	5	6	1,70	501300503	1000	3,1	0,5 ÷ 2	1000	750
	6			501300603	1000		2 ÷ 3		
	8			501300803	1000		3 ÷ 5		
	10			501301003	1000		5 ÷ 7		
	12			501301203	500		7 ÷ 9		
	14			501301403	500		9 ÷ 11		
3,2	6	6,5	1,80	501320603	1000	3,3	0,5 ÷ 3	1250	900
	8			501320803	1000		3 ÷ 5		
	10			501321003	1000		5 ÷ 7		
	12			501321203	500		7 ÷ 9		
	14			501321403	500		9 ÷ 11		
	16			501321603	500		11 ÷ 13		
3,4	6	7	2	501340603	1000	3,5	0,5 ÷ 3	1300	800
	7			501340703	1000		3 ÷ 4		
	9			501340903	1000		4 ÷ 6		
	12			501341203	500		6 ÷ 9		
	14			501341403	500		9 ÷ 11		
	16			501341603	500		11 ÷ 13		
	18			501341803	500		13 ÷ 15		

> I valori di resistenza possono essere soggetti a variazioni

> Resistance values may be subject to changes > Les valeurs de résistance peuvent faire l'objet de modifications > Festigkeitswerte können Änderungen unterliegen

> Los valores de resistencia pueden estar sujetos a cambios > wartości odporności mogą podlegać zmianom > Значения сопротивления могут быть изменены