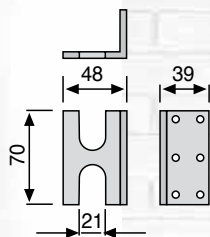


Gancio blocco-anta



Articolo	Descrizione	Caratteristiche tecniche	Imballo
BS110	Fissato alla parte centrale degli scuretti, serve a sorreggere BLINDY® SBARRA	Supporto in ferro ad angolo, forato e tranciato, protetto da cataforesi e verniciatura nera a polveri	Scatola da n° 25 pezzi

Fissaggio per muri a cappotto

BS 100 e BS 100 PLUS: piastra di fissaggio per BLINDY® SBARRA su muro a cappotto con isolante.

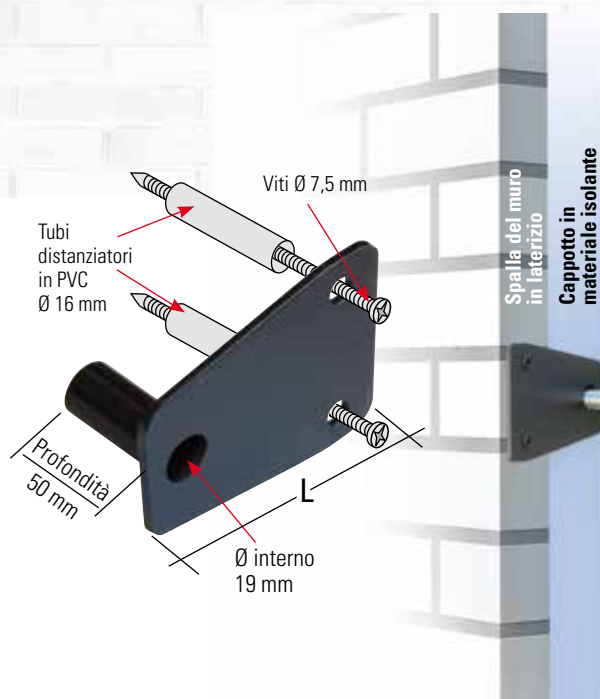
BS 100 e BS 100 PLUS si applicano anche per triplice serratura di sicurezza nell'innesto a muro di asta superiore. Sono particolarmente utilizzate su scuretti e persiane.

Art. **BS 100 /**
Art. **BS 100 PLUS**

Confezione:

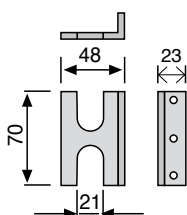
1 piastra in lamiera di 4 mm di spessore, protetta da cataforesi nera, completa di tubo profondo 50 mm (Ø interno 19 mm)

2 viti autofilettanti (Ø 7,5 mm) per fissaggio su muro (praticare un foro di Ø 6 mm),
2 tubi in PVC Ø 16 x 1,5 mm



Articolo	Descrizione	Caratteristiche tecniche	Ogni confezione contiene	Imballo
BS100 mm 150 (L)	Piastra di fissaggio BLINDY® SBARRA	Piastra in lamiera da 40/10 di spessore protetta da cataforesi color nero	N. 1 piastra N. 2 viti autofilettanti da 0,75 x 150 N. 2 tubi PVC Ø16 x 1,5	Scatola da n. 10 pezzi
BS100 PLUS mm 190 (L)	su muro a cappotto con isolante		N. 1 piastra N. 2 viti autofilettanti da 0,75 x 180 N. 2 tubi PVC Ø16 x 1,5	Scatola da n. 10 pezzi

Gancio blocca anta "genovese"



Articolo	Descrizione	Caratteristiche tecniche	Imballo
BS120	Fissato alla parte centrale degli scuretti, serve a sorreggere BLINDY® SBARRA	Supporto in ferro ad angolo, forato e tranciato, protetto da cataforesi e verniciatura nera a polveri	Scatola da n° 25 pezzi